



## 780nm窄线宽激光器

基于1560nm光纤DFB种子激光器，低噪声掺铒光纤放大器 and 高效倍频模块，频准激光可以提供高功率的780nm激光器。广泛的应用于量子精密测量和光学精密测量中。

### 特点

- 超小体积
- 窄线宽
- 可调谐
- 连续激光

### 应用

- 铷原子量子计算
- 铷原子原子重力仪
- 精密测距



光学参数							
型号	FL-SF-780-X <sup>(1)</sup> -CW						
中心波长	780.24nm						
输出功率	0.2W	0.5W	1W	2W	4W	8W	20W
运行模式	连续						
调谐范围 (温度)	>0.5nm, 连续不跳模						
输出模式	单模保偏光纤输出 <sup>(2)</sup>			空间准直输出, 直径0.7-1mm			
线宽 <sup>(3)</sup> (100us积分时间)	<2kHz			<5kHz			
偏振消光比	>20dB						
功率稳定性 (3 小时 RMS)	<0.75%						
光束质量	$M^2 < 1.1$						
PZT调谐范围	>3GHz						
PZT调谐带宽	>5kHz						
冷却方式	风冷			水冷			

(1) X代表功率, 例如功率2W, 型号为FL-SF-780-2-CW

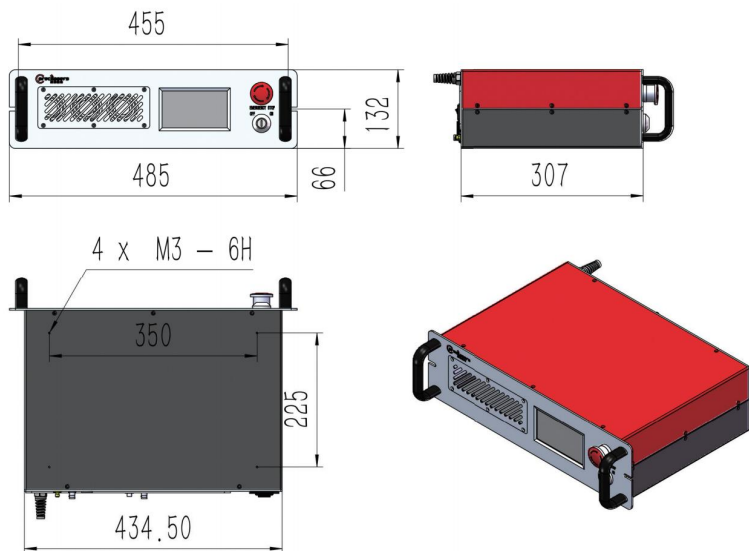
(2) 低功率下也可以选择空间准直输出, 直径0.7-1mm, 单模保偏光纤默认FC/APC接头, 使用的时候请注意光纤端面清洁

(3) 光纤延迟自外差拍频法测量

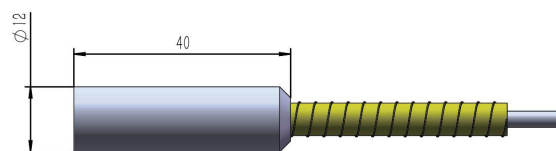
其他参数	
工作温度	15-25°C <sup>(1)</sup>
供电	100-240V AC, 50/60Hz

(1) 高温环境选件: 可以0-50°C环境下使用

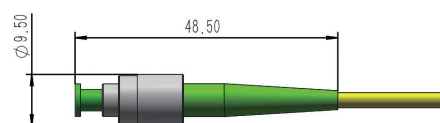
❖ 机箱尺寸图



机箱尺寸图

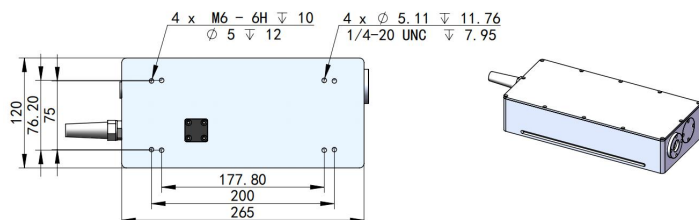
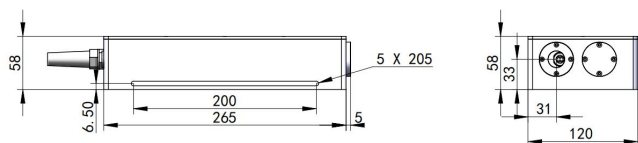


780波导输出准直头



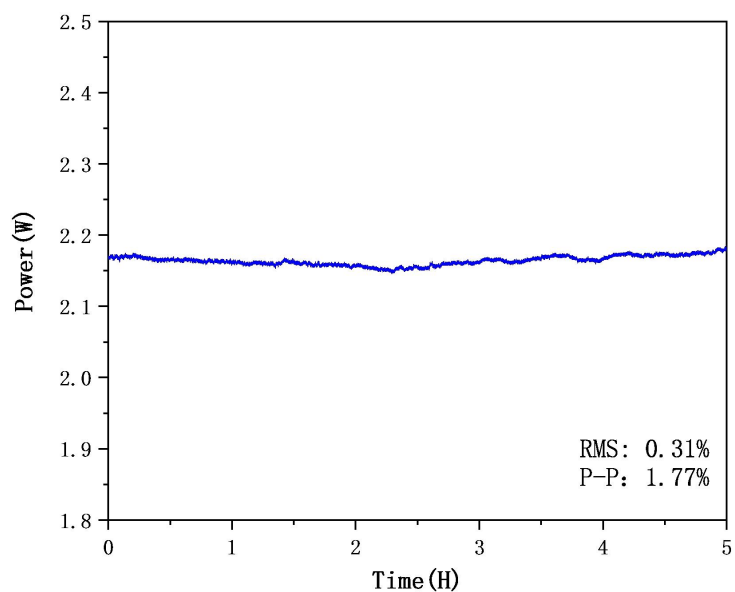
780波导输出跳线头

单模保偏光纤输出，二选一，功率 $\leq 2W$



空间输出 激光头尺寸

❖ 性能指标测试（典型值）



780nm功率稳定性



上海频准激光科技有限公司

上海市嘉定区徐行镇徐潘路 1918 号 2 幢 2 层 D 区

021-59160265

[info@precilasers.com](mailto:info@precilasers.com)

[www.precilasers.com](http://www.precilasers.com)



**警告：激光危险**

可见或不可见的激光辐射，避免眼睛或皮肤暴露于直接、反射或过滤的辐射

CLASS 4 激光产品