



双路输出780nm窄线宽激光器

基于1560nm光纤DFB种子激光器，低噪声掺铒光纤放大器 and 高效倍频模块，频准激光可以提供高功率的780nm激光器。广泛的应用于量子精密测量和光学精密测量中。

特点

- 超小体积
- 窄线宽
- 可调谐
- 连续激光

应用

- 铷原子量子计算
- 铷原子原子重力仪
- 精密测距



光学参数

型号	FECL-SF-780-2-2-CW	
说明	两路完全独立的780nm倍频激光器，接受各种结构的定制	
中心波长	780.24nm	
输出功率	独立双通道输出，每路输出>2W	
运行模式	连续	
调谐范围（温度）	>0.5nm，连续不跳模	
输出模式	单模保偏光纤输出 ⁽¹⁾	
线宽 ⁽²⁾ （100us积分时间）	<2kHz	<5kHz
偏振消光比	>20dB	
功率稳定性（3小时RMS）	<0.75%	
光束质量	$M^2 < 1.1$	
PZT调谐范围	>3GHz	
PZT调谐带宽	>5kHz	
冷却方式	风冷	水冷

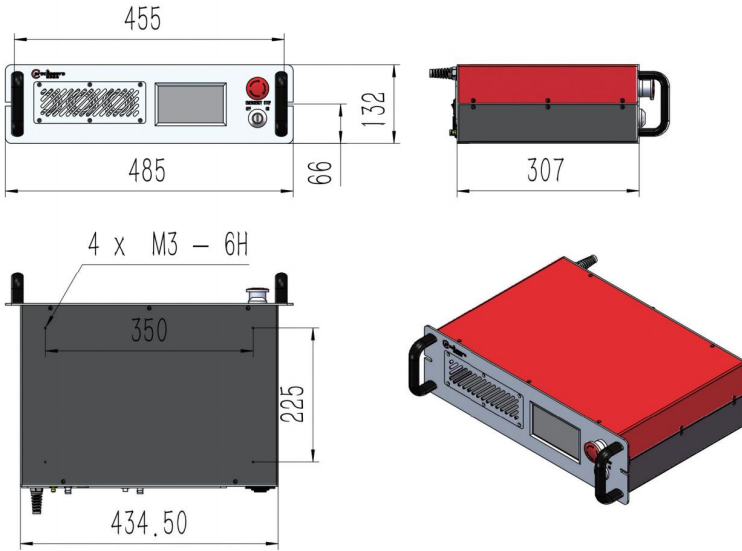
(1) 低功率下也可以选择空间准直输出，直径0.7-1mm，单模保偏光纤默认FC/APC接头，使用的时候请注意光纤端面清洁

(2) 光纤延迟自外差拍频法测量

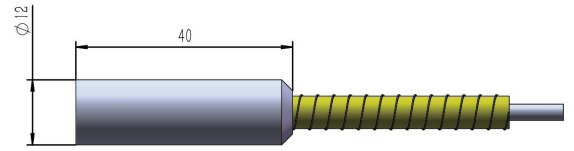
其他参数

工作温度	15-25°C
供电	100-240V AC, 50/60Hz

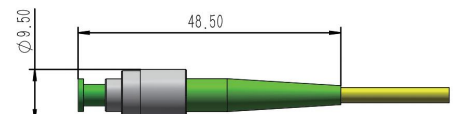
❖ 机箱尺寸图



机箱尺寸图

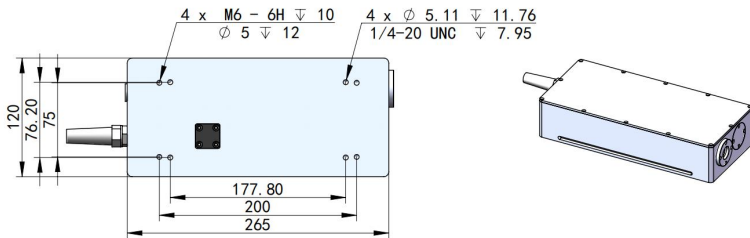
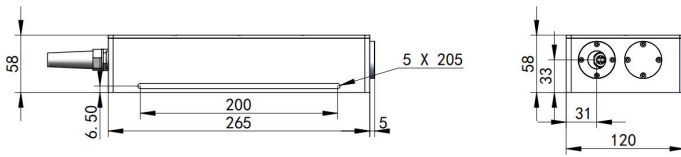


780波导输出准直头



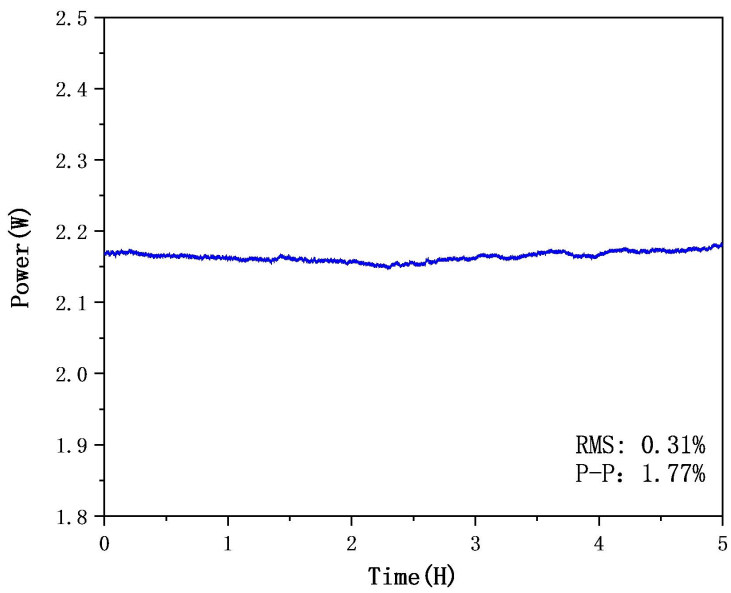
780波导输出跳线头

单模保偏光纤输出，二选一，功率 $\leq 2W$



空间倍频输出激光头

❖ 性能指标测试（典型值）



780nm功率稳定性



上海频准激光科技有限公司

上海市嘉定区徐行镇徐潘路 1918 号 2 幢 2 层 D 区

021-59160265

info@precilasers.com

www.precilasers.com



警告：激光危险

可见或不可见的激光辐射，避免眼睛或皮肤暴露于直接、反射或过滤的辐射

CLASS 4 激光产品