

355nm窄线宽激光器

基于单频种子激光器、光纤激光放大以及单次通过倍频技术，频准激光可以提供窄线宽的355nm的窄线宽激光器，最大输出为40mW，同时具有高频率稳定度，长寿命以及优异的光束质量。

特点

- 窄线宽
- 耐高温、震动的工作环境
- 优异的光束质量
- 永不跳模

应用

- 精密测量
- 干涉曝光



光学参数

型号	FL-SF-355-xx ⁽¹⁾ -CW	
中心波长	355.00nm	
运行模式	连续	
输出功率	>20mW	>40mW
线宽 ⁽²⁾ 100us积分)	<30kHz	
长期功率稳定性	<0.75% @3hrs, RMS	
输出模式	空间准直输出, 直径0.6-1mm	
光束质量	TEM00, M ² <1.1	
偏振消光比	>20dB, 线偏振	
冷却方式	风冷	水冷

(1) XX激光功率, 单位W, 例如输出功率20mW: FL-SF-355-0.02-CW.

(2) 光纤延迟自外差拍频法测量

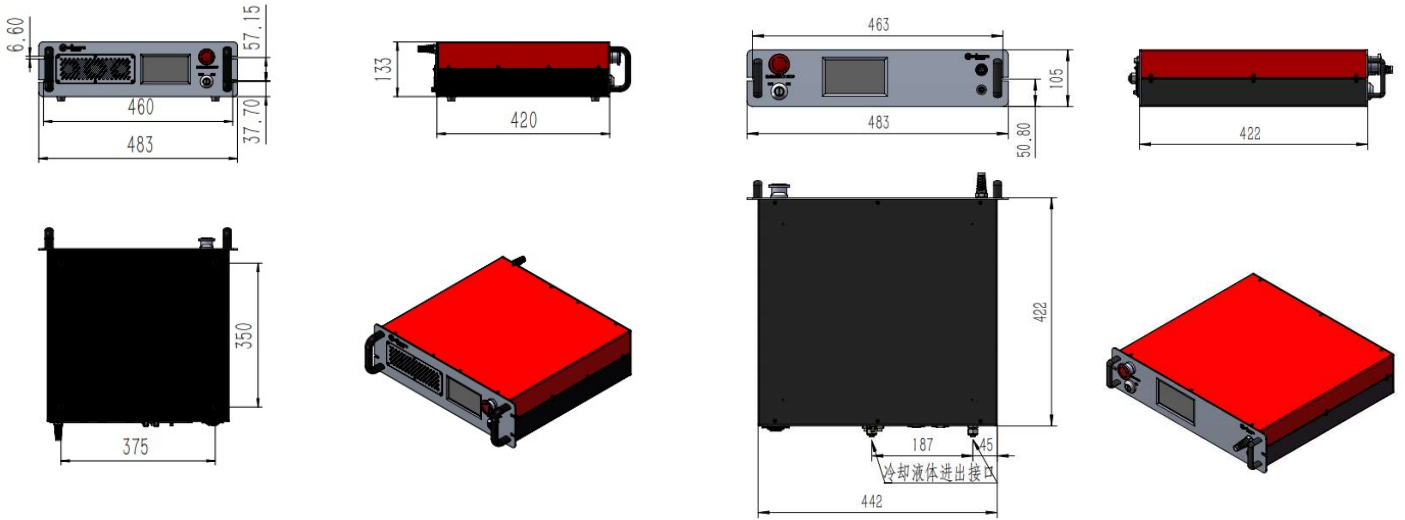
选件

AOM选件	在种子和放大器之间加入 AOM和VCO驱动, 实现>500kHz调谐带宽, >±15MHz调谐范围
-------	---

其他参数

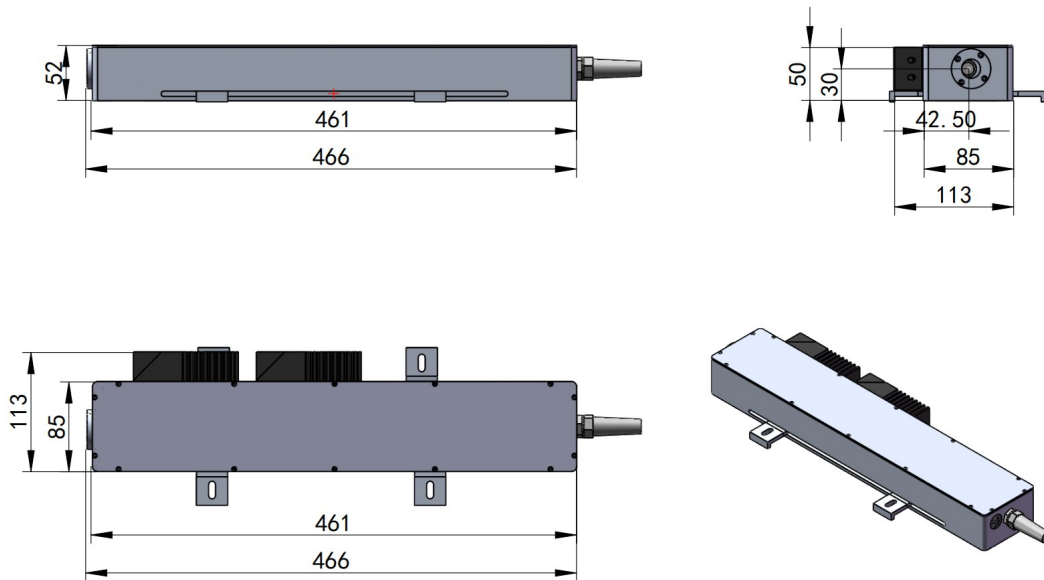
重量	<30kg
工作温度	20-25°C
功耗	<200W
供电	100V-240V AC, 50/60Hz

❖ 机箱尺寸图



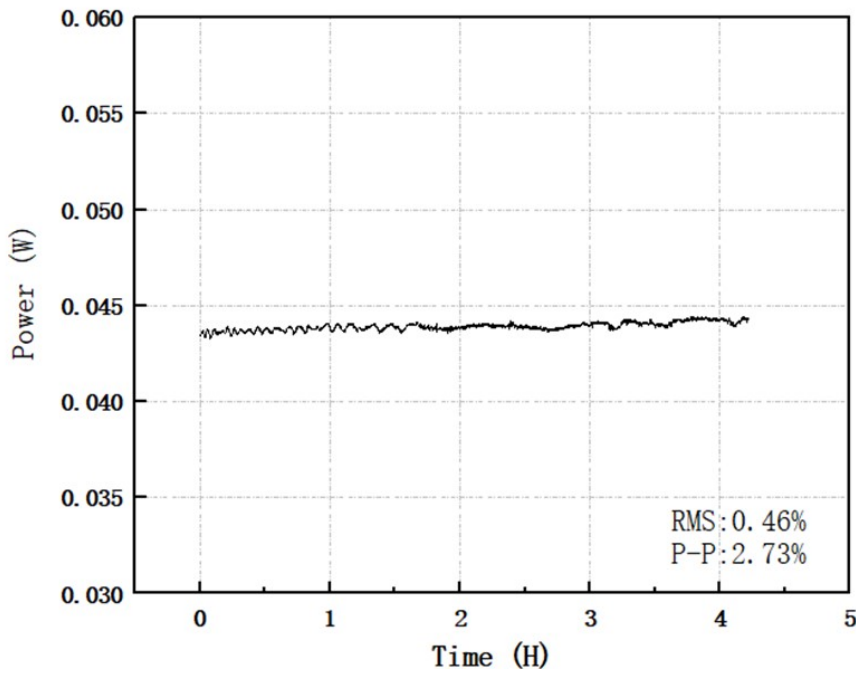
机箱尺寸图-风冷

机箱尺寸图-水冷

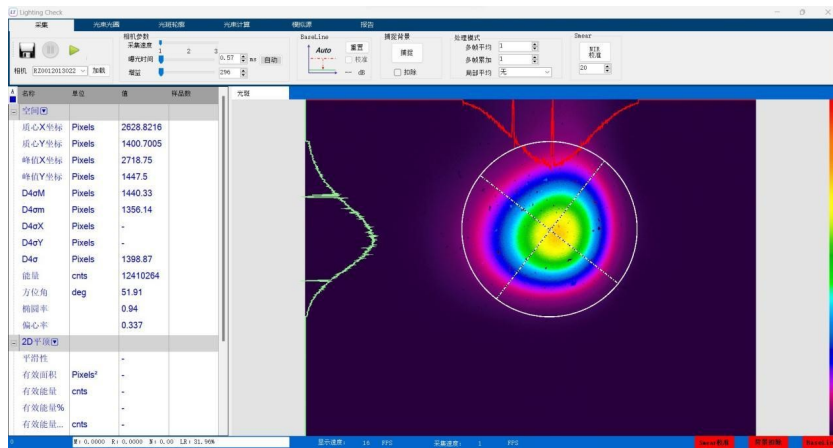


激光头尺寸图

❖ 性能指标测试（典型值）



功率稳定性测试图



光斑测试图



上海频准激光科技有限公司
 上海市嘉定区徐行镇徐潘路 1918 号 2 幢 2 层 D 区
 021-59160265

info@precilasers.com | www.precilasers.com



⚠ 警告：激光危险

可见或不可见的激光辐射，避免眼睛或皮肤暴露于直接、反射或过滤的辐射
CLASS 4 激光产品