

355nm窄线宽激光器

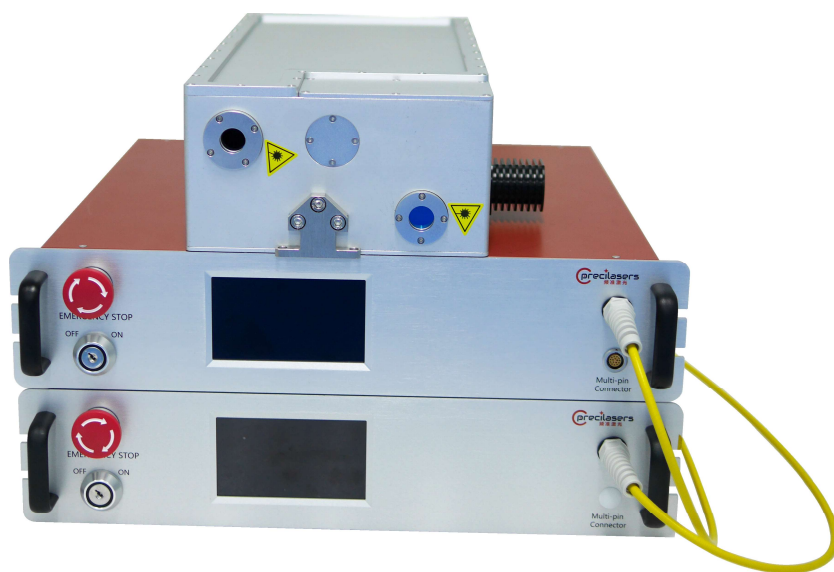
基于单频种子激光器、光纤激光放大以及非线性频率变换技术，频准激光可以提供窄线宽的355nm的窄线宽激光器，最大输出为4W，同时具有高频率稳定度，长寿命以及优异的光束质量。该产品具备窄线宽，线偏振，长寿命的特点，可用于科研以及先进工业应用。

特点

- 窄线宽
- 优异的光束质量
- 高功率

应用

- 精密测量
- 干涉曝光



光学参数

型号	FL-SF-355-xx ⁽¹⁾ -CW		
中心波长	355.00nm		
运行模式	连续		
输出功率	>0.5W	>2W	>4W
线宽 ⁽²⁾ (100us积分)	<30kHz		
长期功率稳定性	<0.75% @3hrs, RMS		
输出模式	空间准直输出, 直径0.6-1mm		
光束质量	TEM00, M ² <1.3		
偏振消光比	>20dB, 线偏振		
冷却方式	风冷	水冷	

(1) XX激光功率, 单位W, 例如输出功率500mW: FL-SF-355-0.5-CW.

(2) 光纤延迟自外差拍频法测量

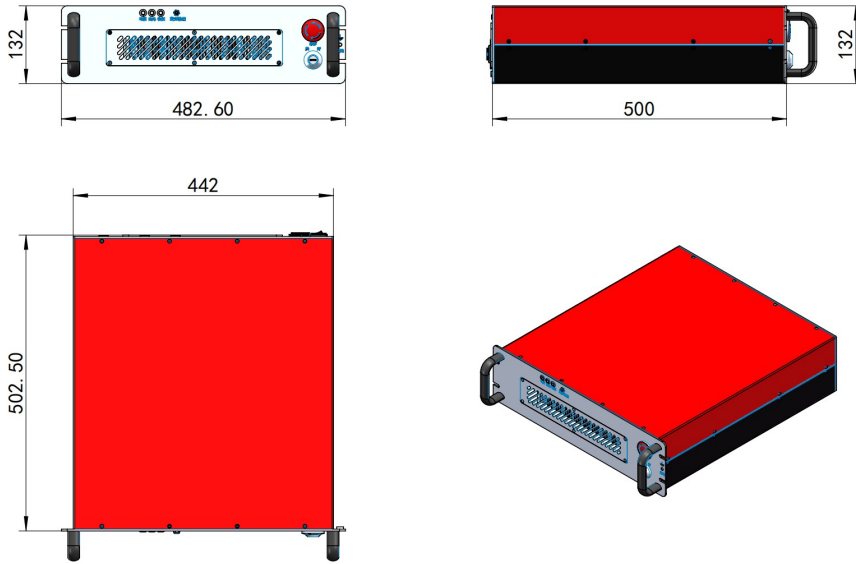
选件

AOM选件	在种子和放大器之间加入 AOM和VCO驱动, 实现>500kHz调谐带宽, >±15MHz调谐范围
-------	---

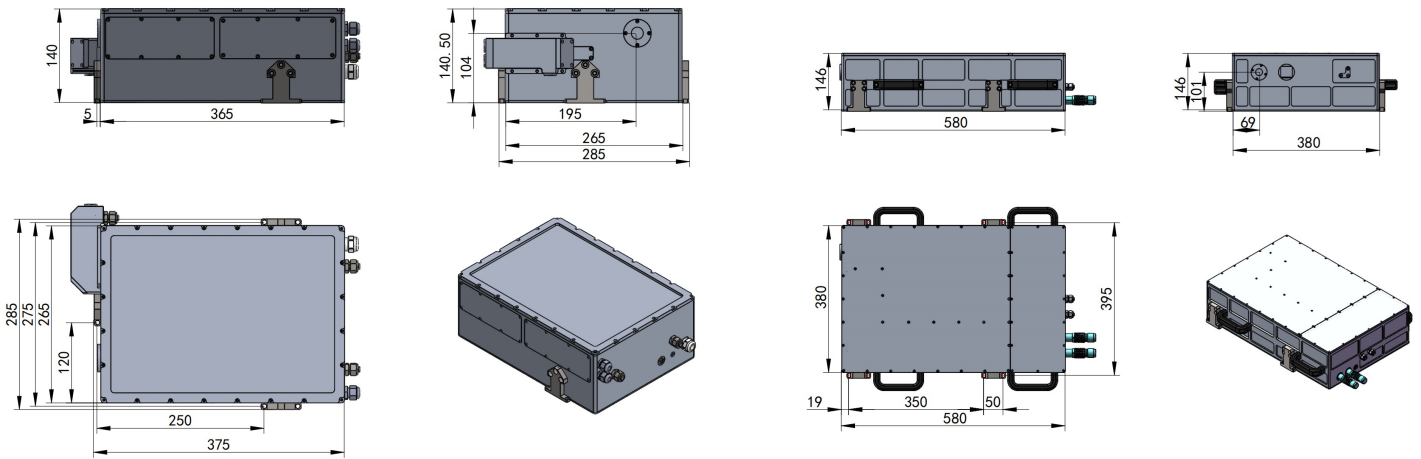
其他参数

重量	<40kg
工作温度	20-25°C
功耗	<300W
供电	100V-240V AC, 50/60Hz

❖ 机箱尺寸图

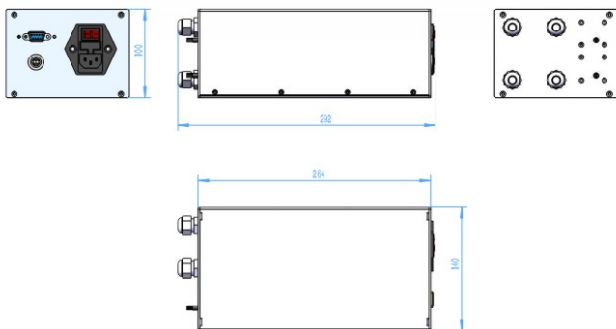


机箱尺寸图



激光头尺寸图 (500mW)

激光头尺寸图 (2W, 4W)



气泵尺寸图

