

313nm窄线宽激光器

基于单频种子激光器、光纤激光放大以及高效率的频率转换技术，频准激光可以提供窄线宽的313nm的窄线宽激光器，最大输出为2W，同时具有高频率稳定度，长寿命以及优异的光束质量。

特点

- 窄线宽
- 高功率
- 优异的光束质量
- 永不跳模

应用

- 精密测量
- 晶圆量测
- 干涉曝光



光学参数

型号	FL-SF-313-xx ⁽¹⁾ -CW			
中心波长	313.00nm			
运行模式	连续			
输出功率	>0.3W	>1W	>1.5W	>2W
线宽 ⁽²⁾ (100us积分)	<40kHz			
长期功率稳定性	<0.75% @3hrs, RMS			
输出模式	空间准直输出, 直径0.6-1mm			
光束质量	TEM00, M ² <1.3			
偏振消光比	>20dB, 线偏振			
冷却方式	风冷		水冷	

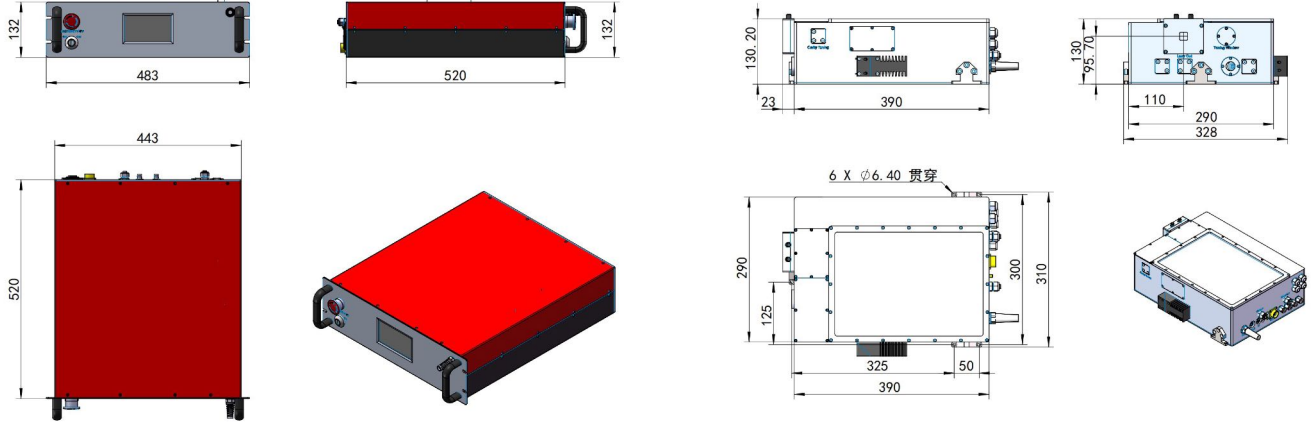
(1) XX激光功率, 单位W, 例如输出功率300mW: FL-SF-313-0.3-CW.

(2) 光纤延迟自外差拍频法测量

其他参数

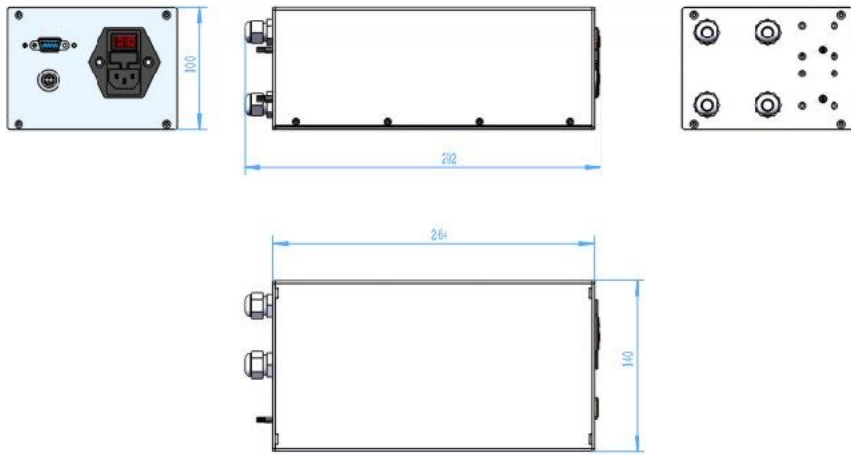
重量	<50kg
工作温度	20-25°C
功耗	<200W
供电	100V-240V AC, 50/60Hz

❖ 机箱尺寸图



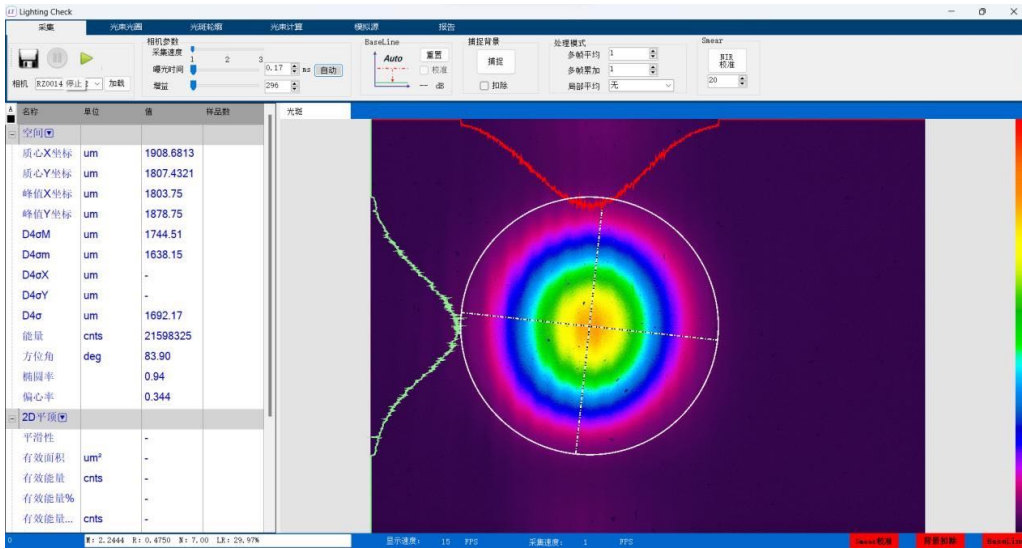
机箱尺寸图

激光头尺寸图

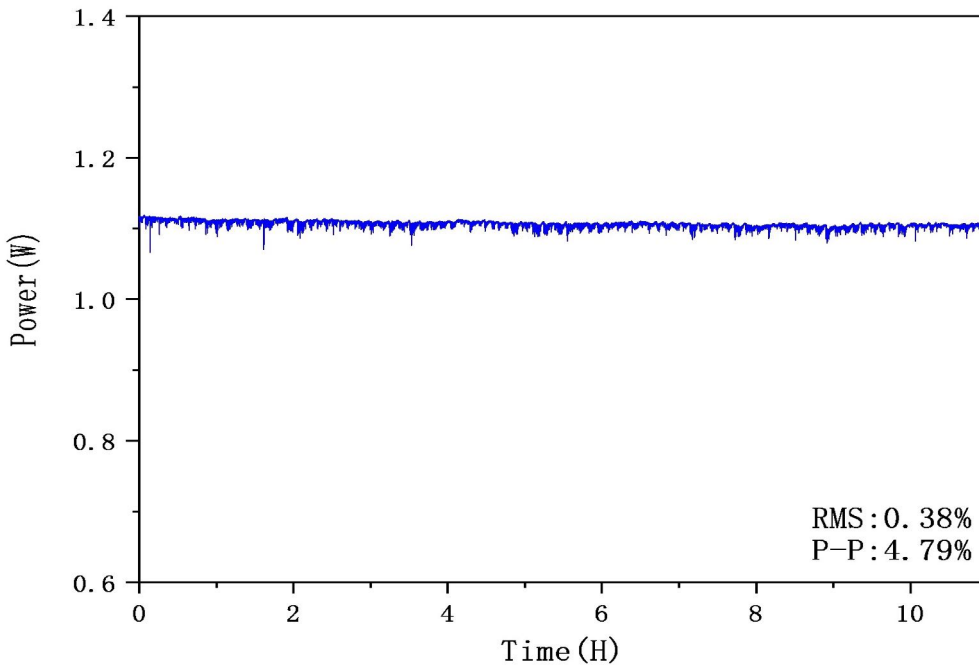


气泵尺寸图

❖ 性能指标测试（典型值）



光斑测试图



功率稳定性测试图



上海频准激光科技有限公司
 上海市嘉定区徐行镇徐潘路 1918 号 2 幢 2 层 D 区
 021-59160265

info@precilasers.com | www.precilasers.com

警告：激光危险

可见或不可见的激光辐射，避免眼睛或皮肤暴露于直接、反射或过滤的辐射

CLASS 4 激光产品