

266nm光纤皮秒激光器

基于自主研发的高重频脉冲激光器、高功率低噪声掺镱光纤放大器和高效率的激光波长转换系统，频准激光推出了高性能的高功率266nm皮秒脉冲激光器，可以支持24小时×7天的连续输出工作模式，使得广泛的工业应用场景成为可能。频准激光的全国产化的激光器不仅有优异的性能表现，还支持触摸屏/上位机操作模式，一键启动，使用简单。优良的品控保证了激光器显著的高于业内平均水平的激光器寿命。

特点

- 窄脉宽
- 高功率
- 光束质量优异
- 功率稳定性高

应用

- 原子分子光物理
- 量子计算
- 半导体检测



光学参数

型号	FL-PS-266-xx ⁽¹⁾	
中心波长	266.00nm ⁽²⁾	
运行模式	脉冲	
平均功率	>5W	
重频	40MHz	80MHz
脉冲宽度	8-15ps	
光谱宽度	<1nm	
光斑直径	>1mm	
光斑发散	<0.65urad	
指向稳定性	<20urad / ° C	
功率稳定性	<0.75% @3hrs, RMS	
光束质量	TEM00, M ² <1.2	
冷却方式	水冷	

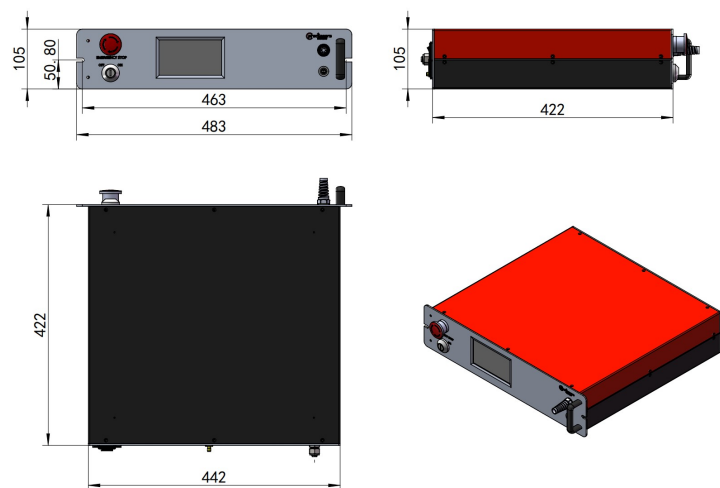
(1) XX激光功率, 单位W, 例如输出功率5W: FL-PS-266-5.

(2) 其它中心波长可定制

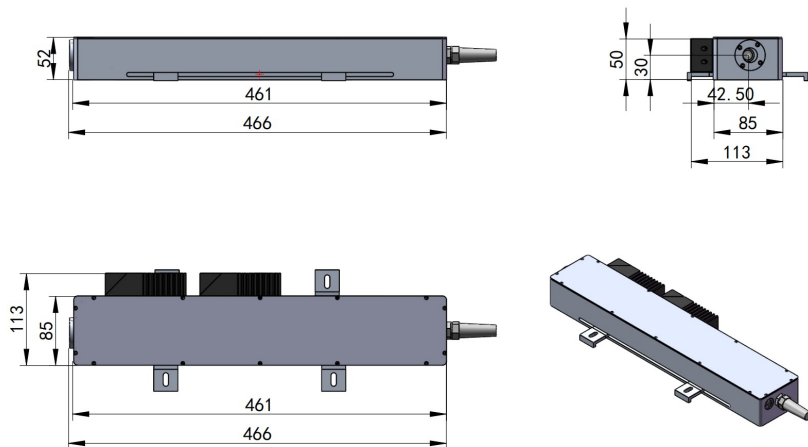
其他参数

工作温度	20-25°C
供电	100V-240V AC, 50/60Hz

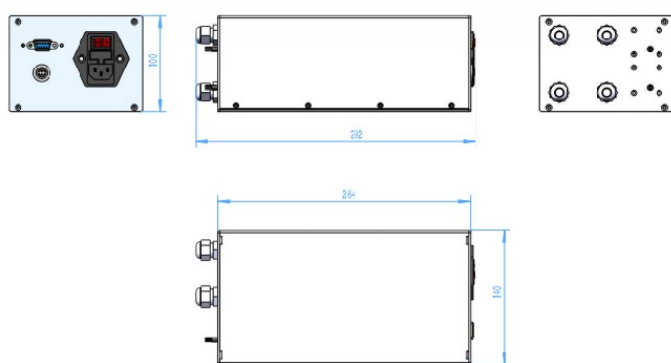
❖ 机箱尺寸图



机箱尺寸图

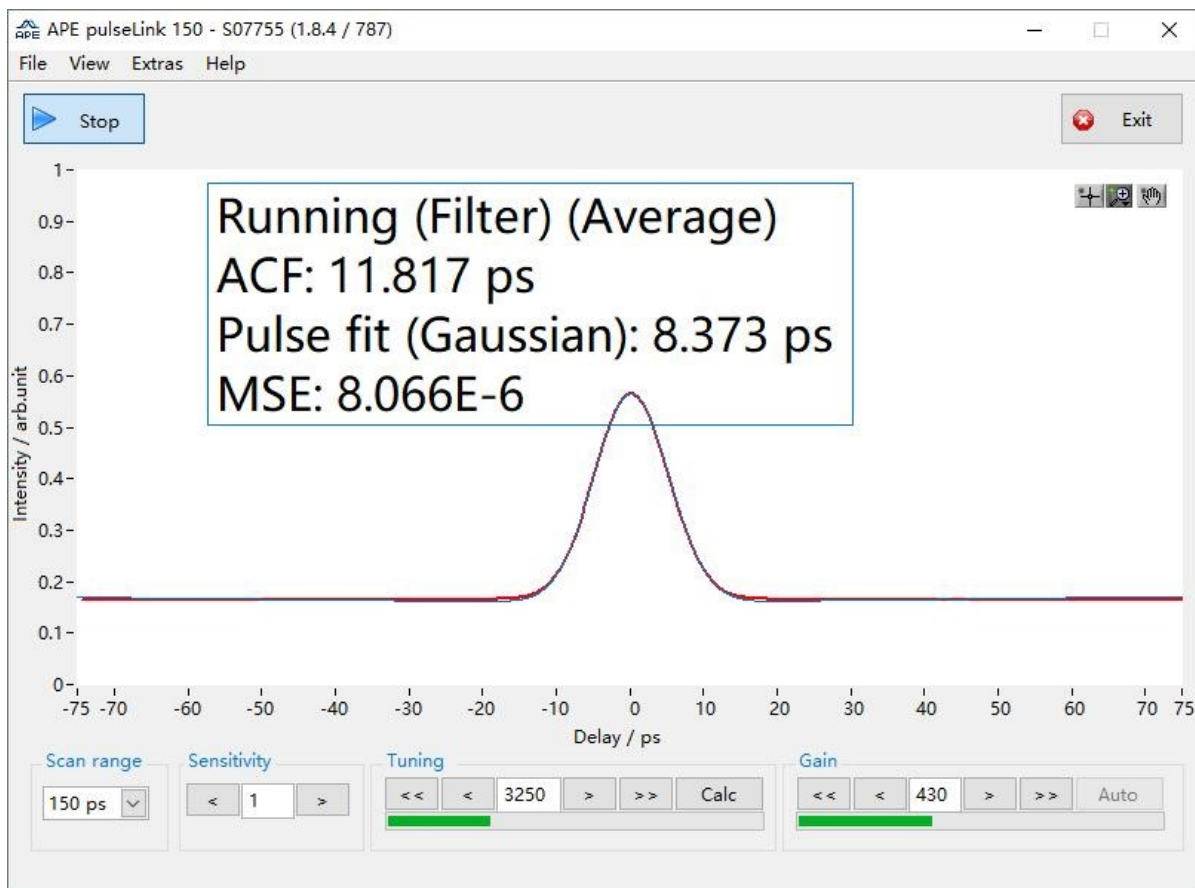


激光头尺寸图



气泵尺寸

❖ 性能指标测试（典型值）



脉宽测试图



上海频准激光科技有限公司

上海市嘉定区徐行镇徐潘路 1918 号 2 幢 2 层 D 区

021-59160265

info@precilasers.com

www.precilasers.com



警告：激光危险

可见或不可见的激光辐射，避免眼睛或皮肤暴露于直接、反射或过滤的辐射

CLASS 4 激光产品