

超稳皮秒光纤激光器

频准激光推出的超稳皮秒光纤激光器可以实现脉冲宽度窄、峰值功率高、重复频率高的高相干激光脉冲输出。体积小、无需热管理、输出光束质量高（单模输出），可满足工业级超快激光加工等众多应用需求。

特点

- 窄脉宽、窄光谱
- 耐用性好
- 光束质量优异
- 线偏振
- 功率稳定

应用

- 高功率超快激光种子源
- 超快成像
- 精密测量
- 光学频率梳



光学参数

型号	FL-PS-1064-xx ⁽¹⁾ -S			
中心波长	1064.00nm ⁽²⁾			
运行模式	脉冲			
脉冲宽度	<6ps	<8ps	<12ps	<20ps
脉冲能量	0.5-3nJ			
平均功率	6-200mW			
最大峰值功率	>350W			
光谱宽度	<0.5nm			
重复频率	20-120MHz			
偏振	线偏振, > 100: 1			
功率稳定性	<1% RMS@3hrs			
光束质量	TEM00, M ² <1.1			
输出方式	光纤跳线输出			
冷却方式	风冷			

(1) xx表示脉宽, 如8ps脉宽对应的型号是FL-PS-1064-8-S, 可指定其它脉冲宽度.

(2) 其它中心波长可定制

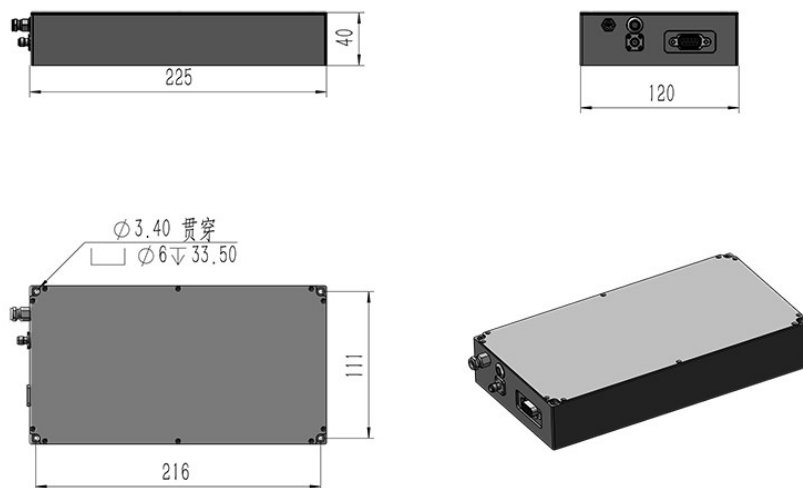
选件

降频选件	配置光纤AOM以及选单器, 降低激光器重频
------	-----------------------

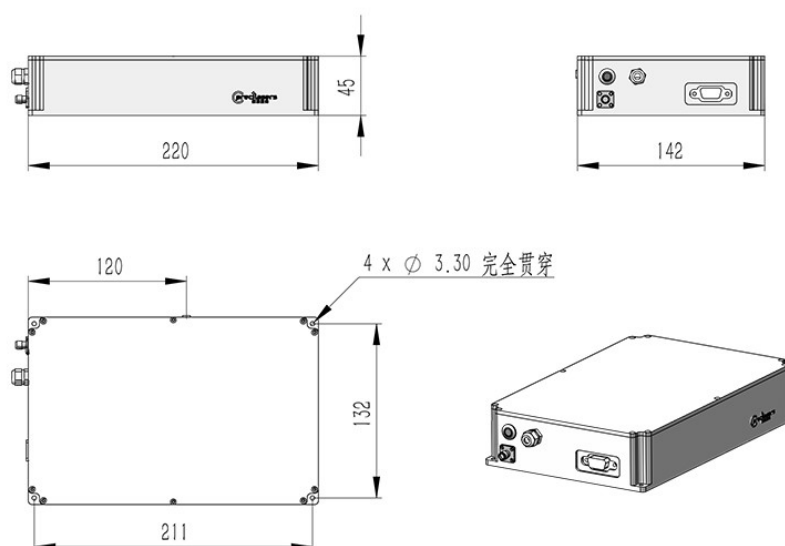
其他参数

工作温度	20-25°C
供电	12VDC/5A

❖ 机箱尺寸图

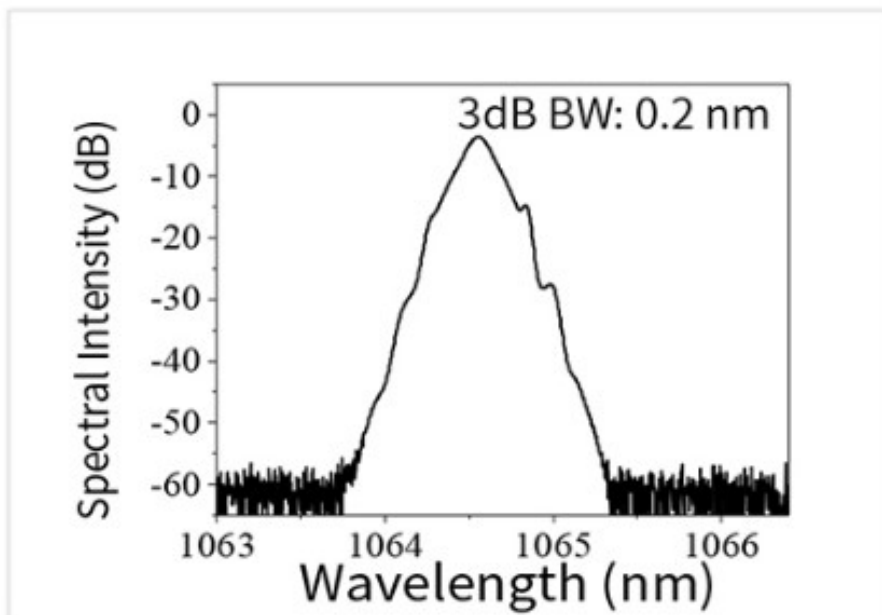


FL-PS-1064-xx-S尺寸图

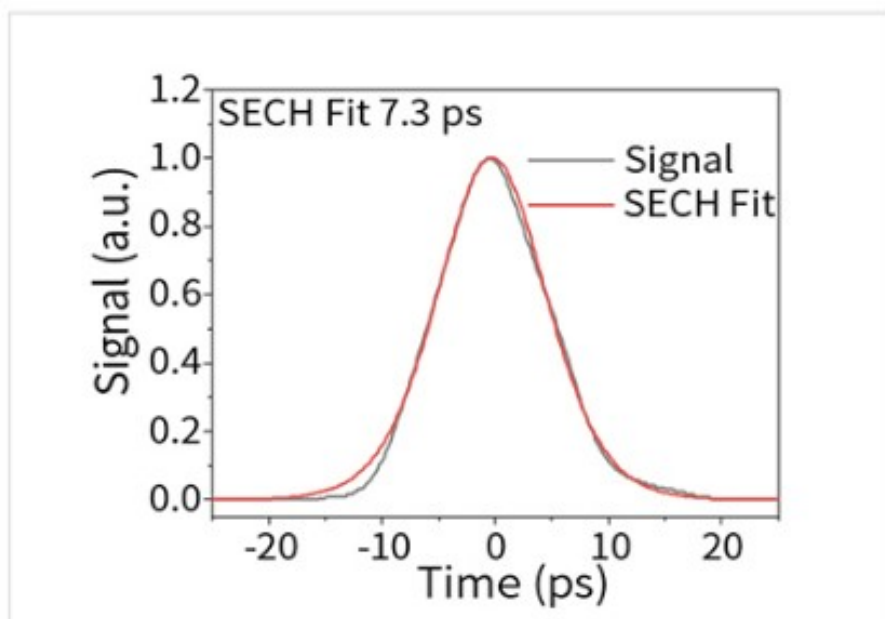


FL-PS-1064-xx-S尺寸图（带AOM）

❖ 性能指标测试（典型值）



输出光谱测试图



输出脉冲序列测试图



上海频准激光科技有限公司

上海市嘉定区徐行镇徐潘路 1918 号 2 幢 2 层 D 区

021-59160265

info@precilasers.com

www.precilasers.com



警告：激光危险

可见或不可见的激光辐射，避免眼睛或皮肤暴露于直接、反射或过滤的辐射

CLASS 4 激光产品