

266nm固体皮秒激光器

基于固体激光器的方案，实现高重频，高功率的266nm激光输出，适用于精密检测等应用。

特点

- 窄脉宽
- 高功率
- 光束质量优异
- 功率稳定性高

应用

- 原子分子光物理
- 量子计算
- 半导体检测



光学参数

型号	FL-SF-266-xx ⁽¹⁾
中心波长	266.00nm ⁽²⁾
运行模式	脉冲
平均功率	>5W
重频	70MHz ⁽³⁾
脉冲宽度	<20ps ⁽⁴⁾
光谱宽度	<1nm
光斑直径	>1mm
光斑发散	<0.65urad
指向稳定性	<20urad / ° C
功率稳定性	<0.75% @3hrs, RMS
光束质量	TEM00, M ² <1.2
冷却方式	水冷

(1) XX激光功率, 单位W, 例如输出功率5W: FL-PS-266-5.

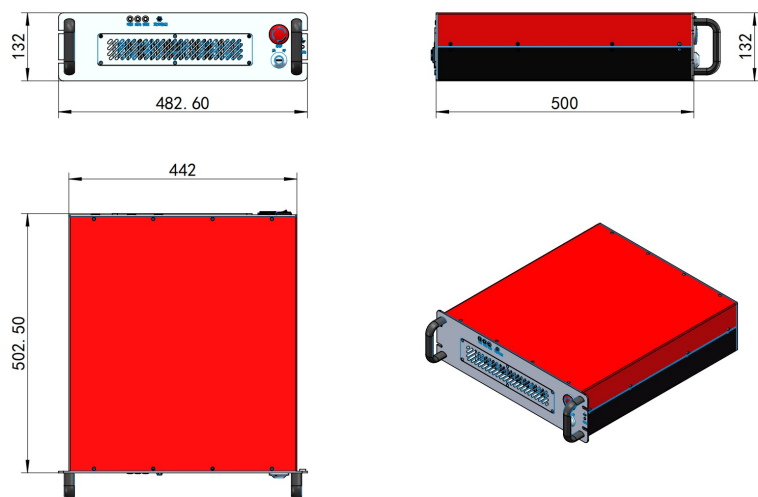
(2) 其它中心波长可定制

(3) (4) 重频和脉宽可定制

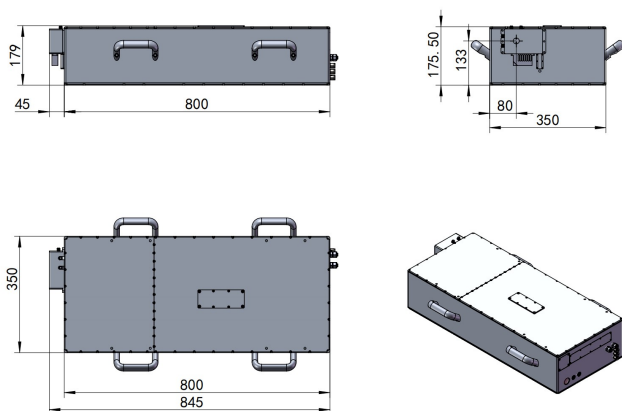
其他参数

工作温度	20-25°C
供电	100V-220V, AC, 50Hz

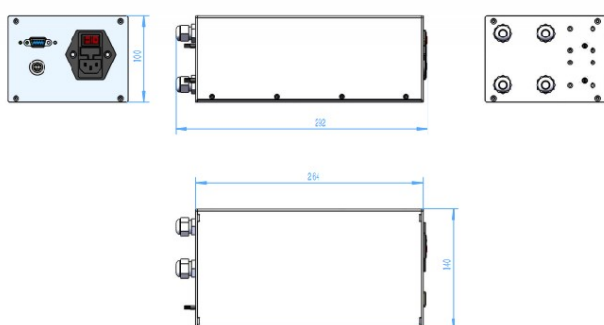
❖ 机箱尺寸图



机箱尺寸图

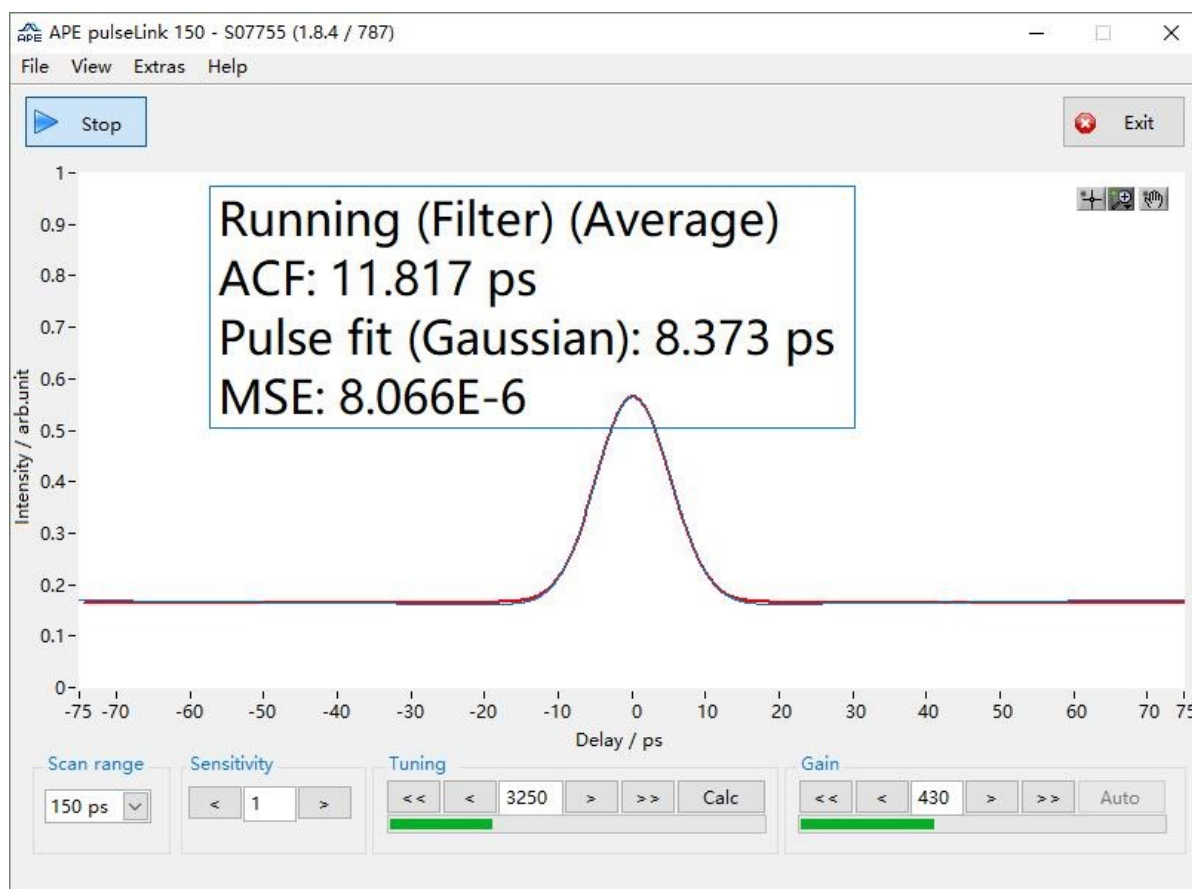


激光头尺寸图



气泵尺寸

❖ 性能指标测试（典型值）



脉宽测试图



上海频准激光科技有限公司

上海市嘉定区徐行镇徐潘路 1918 号 2 幢 2 层 D 区

021-59160265

info@precilasers.com

www.precilasers.com



警告：激光危险

可见或不可见的激光辐射，避免眼睛或皮肤暴露于直接、反射或过滤的辐射

CLASS 4 激光产品