

532nm纳秒激光器

频准激光面向太阳能/光伏领域、精密调阻应用领域，推出高性能脉冲光纤绿光激光器。脉冲光纤绿光激光器，光谱宽度小于1nm，脉冲稳定性高，可以实现典型重频100~1000kHz，脉宽1~30ns，平均功率大于60W，峰值功率大于10kW绿光输出。

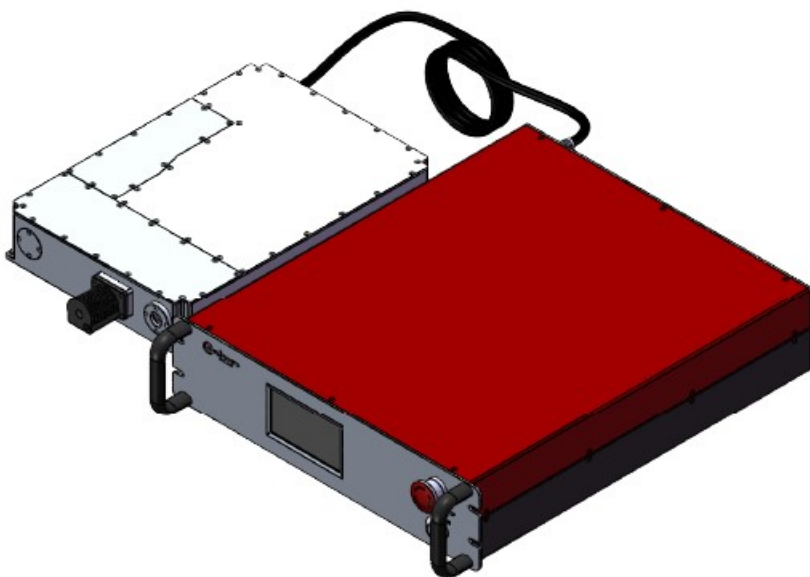
激光器采用全光纤放大加腔外倍频的方案，波长短，脉宽窄，峰值功率高，加工热影响区域小，光束质量优异，长期稳定性好，免维护，适用于精细化工业加工等高端领域。

特点

- 结构紧凑
- 光束质量优异
- 稳定性好

应用

- 光伏加工
- 精密调阻



光学参数

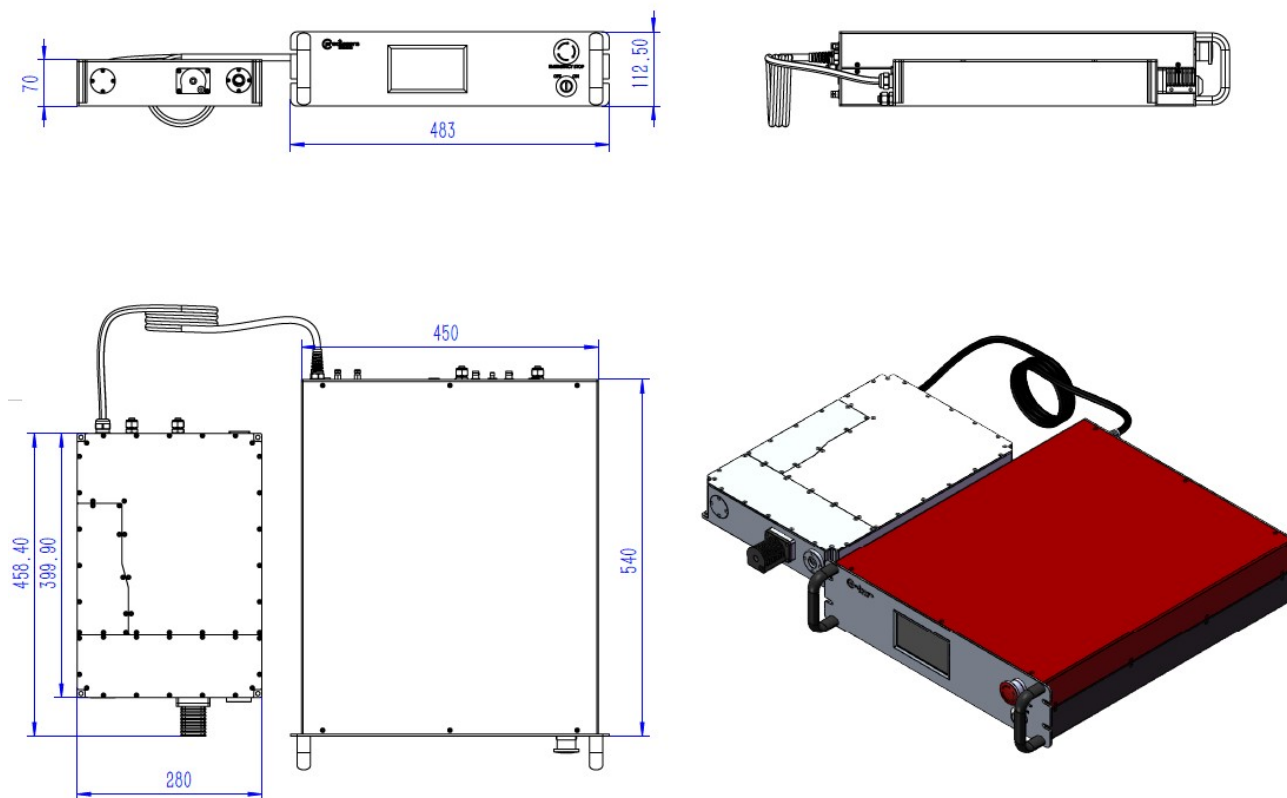
型号	FL-NS-532-xx ⁽¹⁾	
中心波长	532.00nm	
运行模式	脉冲	
光斑直径	0.8-1.2mm	
重频	100-1000kHz	
脉冲宽度	1ns-30ns	
光谱宽度	<1nm	
单脉冲能量	>60uJ@20ns	>120uJ@20ns
平均功率	>30W	>60W
光束质量	M ² <1.1	M ² <1.2
偏振	>20dB	
光斑圆度	>90%	
功率稳定性	<2%, RMS	
冷却方式	水冷	

(1) xx: 激光功率, 单位W, 例如输出功率60W: FL-NS-532-60

其他参数

工作温度	20-25°C
供电	100V-220V, AC, 50Hz

❖ 机箱尺寸图



FL-NS-532-xx产品尺寸图

❖ 性能指标测试（典型值）



上海频准激光科技有限公司

📍 上海市嘉定区徐行镇徐潘路 1918 号 2 幢 2 层 D 区

📞 021-59160265

info@precilasers.com

www.precilasers.com



⚠️ 警告：激光危险

可见或不可见的激光辐射，避免眼睛或皮肤暴露于直接、反射或过滤的辐射

CLASS 4 激光产品