

## 355nm纳秒激光器

频准激光推出的高性能脉冲光纤紫外激光器，光谱宽度小于1nm，脉冲稳定性高，可以实现典型重频100~1000kHz，脉宽1~30ns，平均功率大于30W紫外光输出。

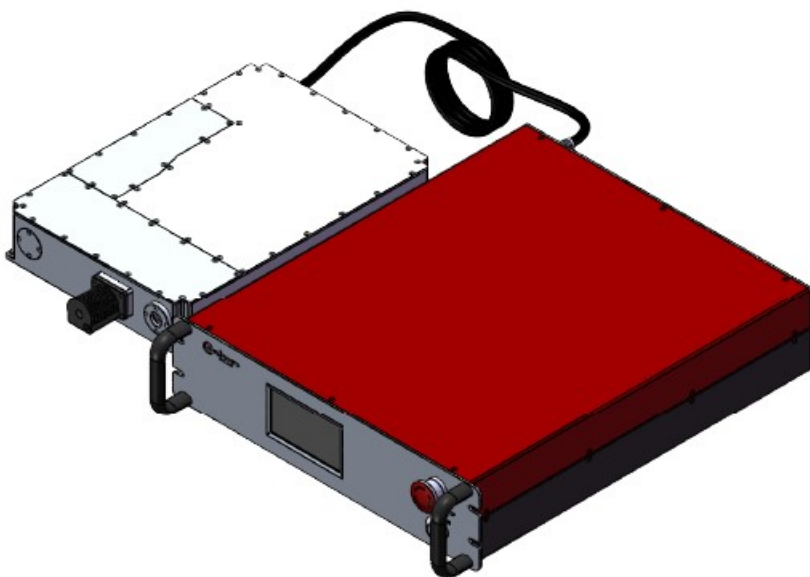
激光器采用全光纤放大加腔外倍频的方案，波长短，脉宽容，峰值功率高，加工热影响区域小，光束质量优异，长期稳定性好，免维护，适用于精细化工业加工等高端领域。

### 特点

- 结构紧凑
- 光束质量优异
- 稳定性好

### 应用

- 精密加工



## 光学参数

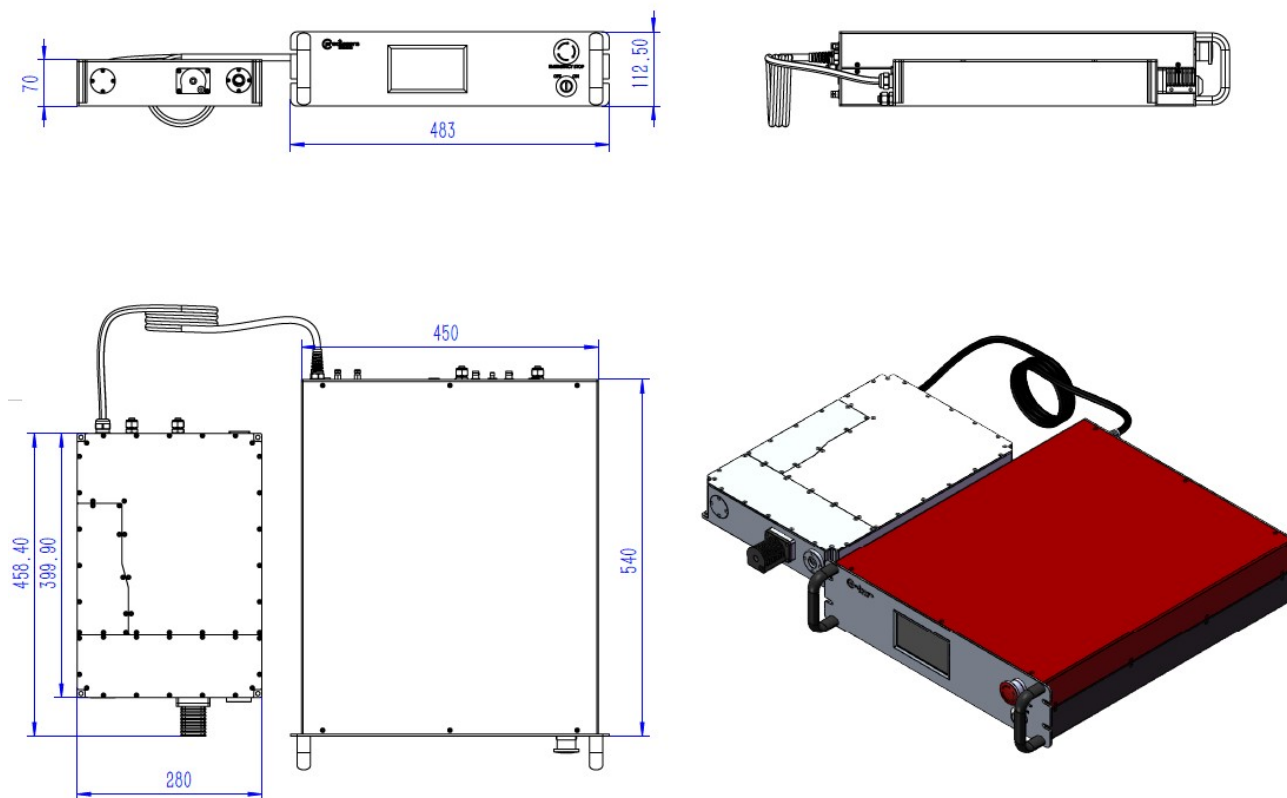
型号	FL-NS-355-xx <sup>(1)</sup>	
中心波长	355.00nm	
运行模式	脉冲	
光斑直径	0.8-1.2mm	
重频	100-1000kHz	
脉冲宽度	1ns-30ns	
光谱宽度	<1nm	
单脉冲能量	>20uJ@20ns	>60uJ@20ns
平均功率	>10W	>30W
光束质量	M <sup>2</sup> <1.1	M <sup>2</sup> <1.2
偏振	>20dB	
光斑圆度	>90%	
功率稳定性	<2%, RMS	
冷却方式	水冷	

(1) xx: 激光功率, 单位W, 例如输出功率10W: FL-NS-355-10

## 其他参数

工作温度	20-25°C
供电	100V-220V, AC, 50Hz

## ❖ 机箱尺寸图



FL-NS-355-xx-QCW产品尺寸图

❖ 性能指标测试（典型值）



上海频准激光科技有限公司

上海市嘉定区徐行镇徐潘路 1918 号 2 幢 2 层 D 区

021-59160265

[info@precilasers.com](mailto:info@precilasers.com)

[www.precilasers.com](http://www.precilasers.com)



**警告：激光危险**

可见或不可见的激光辐射，避免眼睛或皮肤暴露于直接、反射或过滤的辐射

**CLASS 4 激光产品**