



532nm窄线宽激光器

基于高功率、低噪声掺镜光纤放大和倍频技术，实现波长在532nm范围内任意一个中心波长的高功率窄线宽激光输出。



特点

- 窄线宽：<20kHz
- 低强度噪声
- 高功率
- 主动功率稳定：<0.75%rms, 3hrs
- 优异的光束质量 ($M^2 < 1.1$)
- 永不跳模
- 耐高低温、震动的工作环境

应用

- 光晶格、原子冷却和俘获
- 固体激光器、染料激光器等
- 激光医疗
- 太阳能电池加工

光学参数

型号	FL-SF-XXXX-YY-CW ⁽¹⁾		
中心波长	532nm		
运行模式	连续		
输出功率	>0.2W ⁽²⁾	>1.5W	>10W
运行模式	连续		
调谐范围（温度） ⁽³⁾	>0.35nm，连续不跳模		
输出模式	空间准直输出，直径0.7-1.0mm		
线宽 ⁽⁴⁾ （100us积分时间）	<20kHz		
偏振消光比	>20dB		
功率稳定性（3小时RMS）	<0.75%		
光束质量	$M^2 < 1.1$		
快速调谐范围	>3GHz		
快速调谐带宽	>5kHz		
冷却方式	风冷	水冷	

(1) XXXX中心波长，单位nm，YY激光功率，单位W，例如532nm输出功率>1.5W：FL-SF-532-1.5-CW。

(2) 可选择单模保偏光纤输出，FC/APC接头。

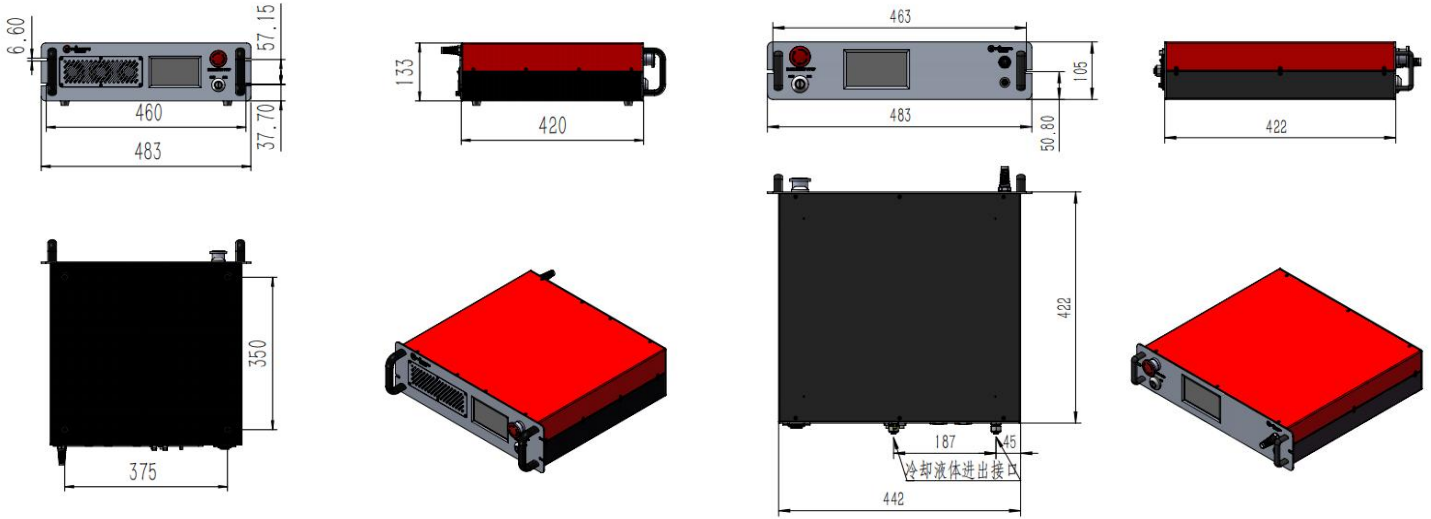
(3) 宽调谐选件可支持>5nm的波长调谐范围。

(4) 光纤延迟自外差拍频法测量。

其他参数

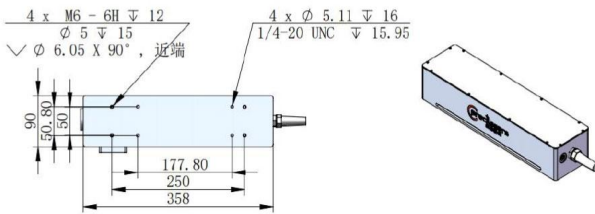
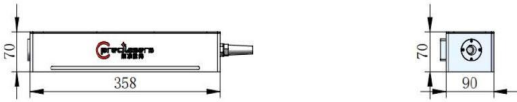
工作温度	15-35°C
功耗	<300W
供电	100V-220V, AC, 50Hz

❖ 机箱尺寸图



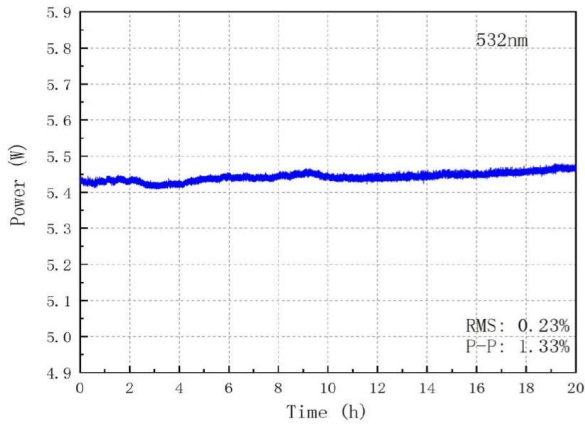
机箱尺寸图-风冷

机箱尺寸图-水冷

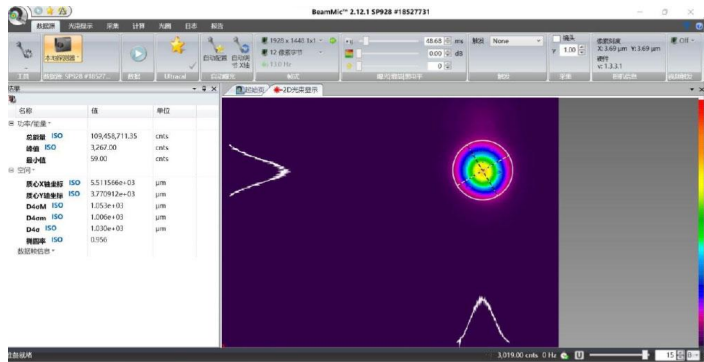


单通倍频输出腔尺寸图

❖ 性能指标测试（典型值）



功率稳定性测试图



光斑测试图



上海频准激光科技有限公司
 上海市嘉定区徐行镇徐潘路 1918 号 2 幢 2 层 D 区
 021-59160265

info@precilasers.com | www.precilasers.com

⚠ 警告：激光危险

可见或不可见的激光辐射，避免眼睛或皮肤暴露于直接、反射或过滤的辐射

CLASS 4 激光产品