



## 532nm窄线宽激光器

基于高功率、低噪声掺镜光纤放大和倍频技术，实现波长在532nm的高功率窄线宽激光输出。



### 特点

- 窄线宽：<20kHz
- 低强度噪声
- 高功率
- 主动功率稳定：<0.75%rms, 3hrs
- 优异的光束质量 ( $M^2 < 1.1$ )
- 永不跳模
- 耐高低温、震动的工作环境

### 应用

- 光晶格、原子冷却和俘获
- 固体激光器、染料激光器等
- 激光医疗
- 太阳能电池加工

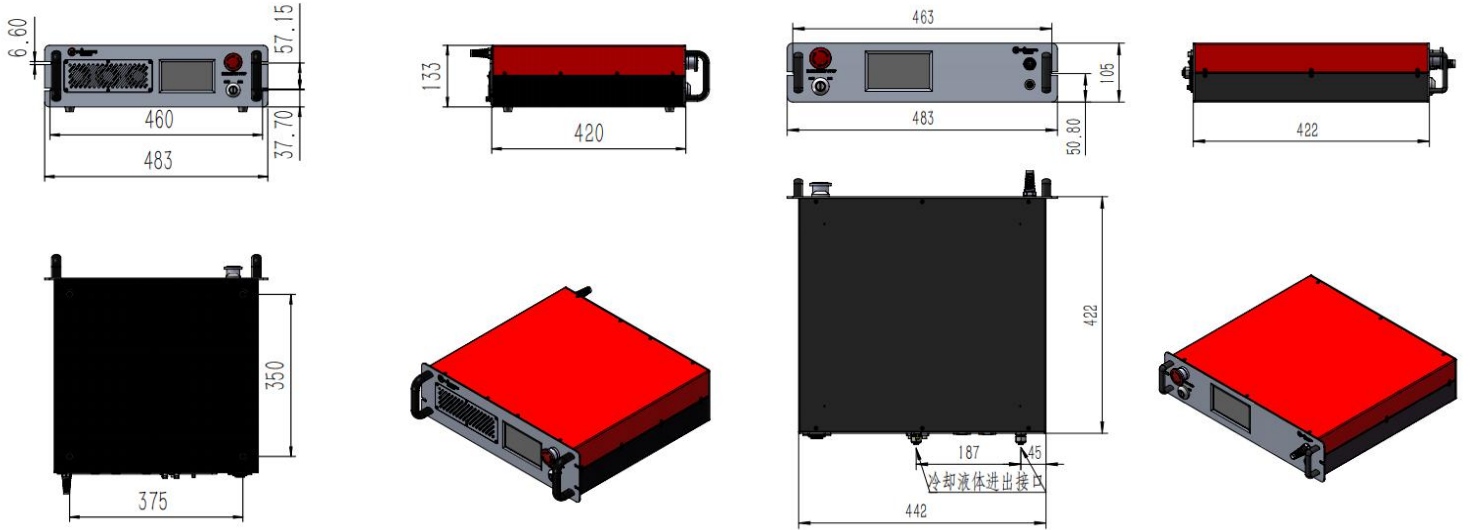
光学参数				
型号	FL-SF-XXXX-YY-CW <sup>(1)</sup>			
中心波长	532nm			
运行模式	连续			
输出功率	>20W	>30W	>60W	>80W
调谐范围 (温度)	>0.35nm, 连续不跳模			
输出模式	空间准直输出, 直径0.7-1.0mm			
线宽 <sup>(2)</sup> (100us积分时间)	<20kHz			
偏振消光比	>20dB			
功率稳定性 (3 小时 RMS)	<0.75%			
光束质量	$M^2 < 1.1$			
快速调谐范围	>3GHz			
快速调谐带宽	>5kHz			
冷却方式	风冷		水冷	

(1) XXXX中心波长, 单位nm, YY激光功率, 单位W, 例如532nm输出功率>20W: FL-SF-532-20-CW。

(2) 光纤延迟自外差拍频法测量。

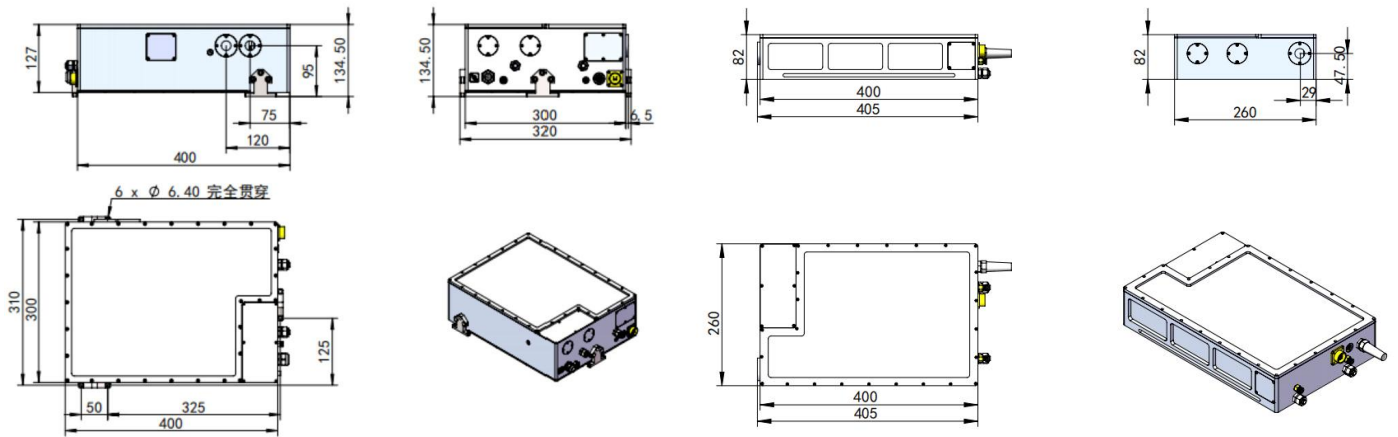
其他参数	
工作温度	15-35°C
功耗	<300W
供电	100V-220V, AC, 50Hz

❖ 机箱尺寸图



机箱尺寸图-风冷

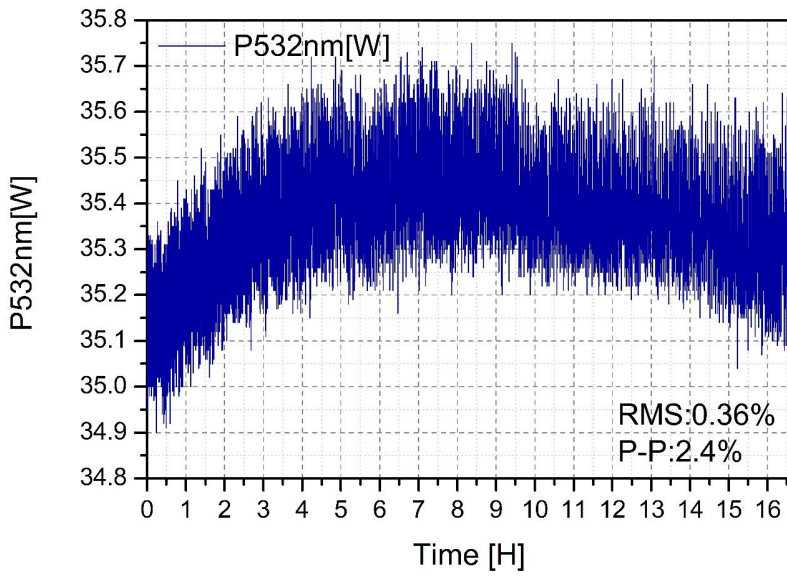
机箱尺寸图-水冷



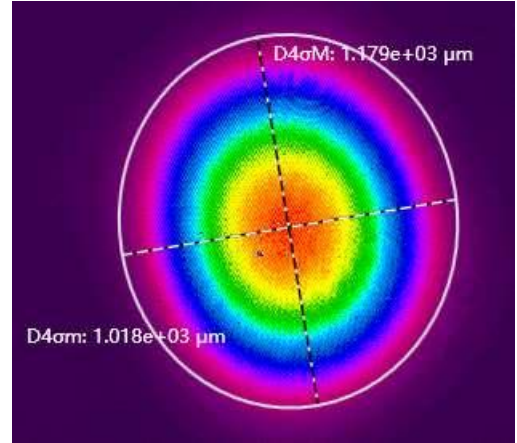
谐振倍频输出腔（光电分离）尺寸图

谐振倍频输出腔（非光电分离）尺寸图

❖ 性能指标测试（典型值）



功率稳定性测试图



光斑测试图



上海频准激光科技有限公司

上海市嘉定区徐行镇徐潘路 1918 号 2 幢 2 层 D 区

021-59160265

[info@precilasers.com](mailto:info@precilasers.com)

[www.precilasers.com](http://www.precilasers.com)



⚠ 警告：激光危险

可见或不可见的激光辐射，避免眼睛或皮肤暴露于直接、反射或过滤的辐射

CLASS 4 激光产品