



355-373nm窄线宽激光器

基于高功率、低噪声掺镜光纤放大和三倍频技术，实现波长在355-373nm范围内任意一个中心波长的高功率窄线宽激光输出。



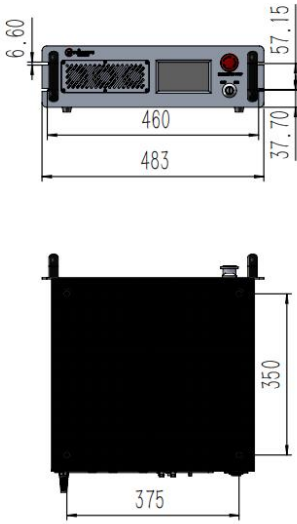
特点

- 窄线宽：<30kHz
- 低强度噪声
- 高功率
- 主动功率稳定：<0.75%rms, 3hrs
- 优异的光束质量 ($M^2 < 1.1$)
- 永不跳模
- 耐高低温、震动的工作环境

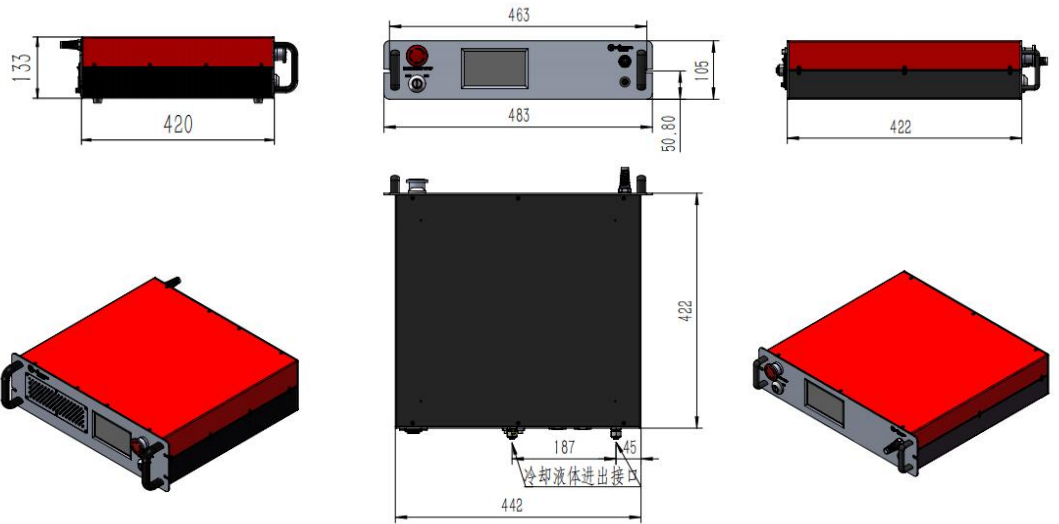
应用

- 锂离子、钙离子、铯原子冷却
- 量子模拟
- 生物科学
- 激光光谱
- 电磁感应透明

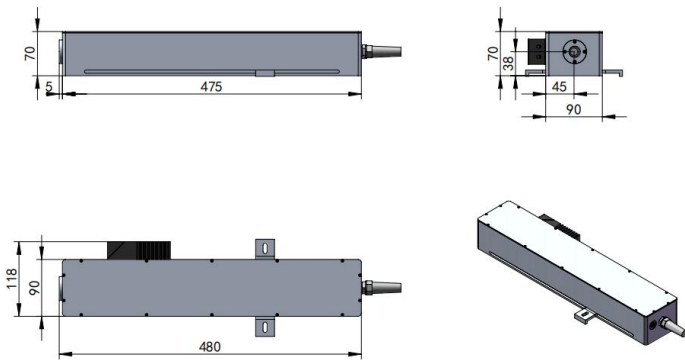
❖ 机箱尺寸图



机箱尺寸图-风冷



机箱尺寸图-水冷



单通三倍频输出腔尺寸图

