



掺镱光纤放大器 (1064nm \pm 10nm)

基于掺镱光纤放大技术，实现对1064 \pm 10nm单频或非单频输入激光的放大，最大输出为1W，同时保证了输出激光极低的强度噪声和相位噪声。具有高功率、低噪声放大、超快速种子切断保护等特点。

特点

- 高功率，超稳输出
- 优异的光束质量
- 种子断电保护系统
- 低噪声

应用

- 连续中红外光学参量振荡器泵浦源
- 光晶格
- 光阱
- 泵浦
- 干涉计量
- 全息成像
- 倍频产生高功率低噪声532nm激光

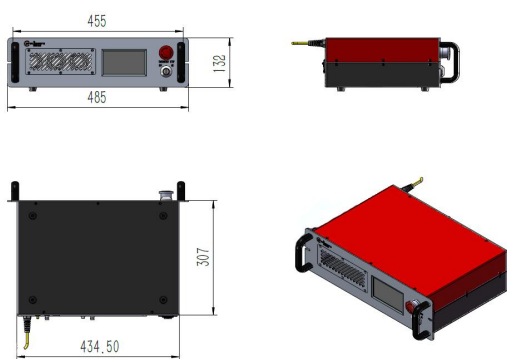


光学参数		
型号	FA-SF-XXXX-Y-CW ⁽¹⁾	
中心波长可选范围	1064nm	
放大带宽	±10nm (或定制)	
种子输入功率	>10mW	
输出功率	>1W	
输出方式	保偏光纤输出	空间准直输出
光纤连接器或准直输出光束直径	FC/APC连接器	0.5-1.1mm
偏振消光比	>20dB	
功率稳定性 (3 小时 RMS)	<0.75%	
光束质量	$M^2 < 1.1$	
冷却方式	风冷	水冷

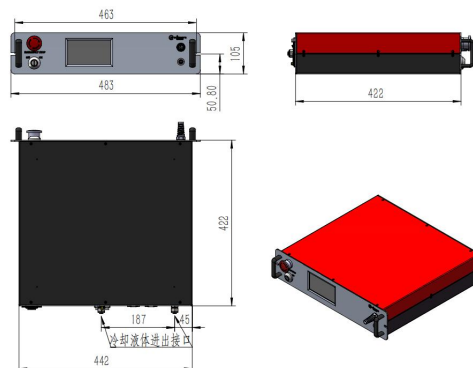
(1) XXXX代表放大信号的中心波长，例如1064nm的放大器，型号为FA-SF-1064-Y-CW.

Y代表最终输出信号的最大功率，例如1064nm，1W的放大器，型号为FA-SF-1064-1-CW.

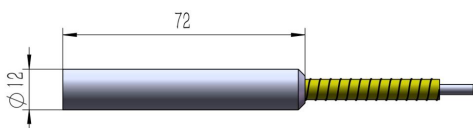
❖ 机箱尺寸图



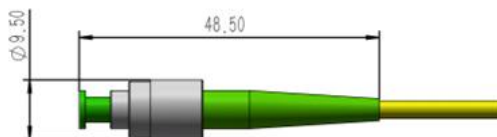
机箱尺寸图-风冷



机箱尺寸图-水冷

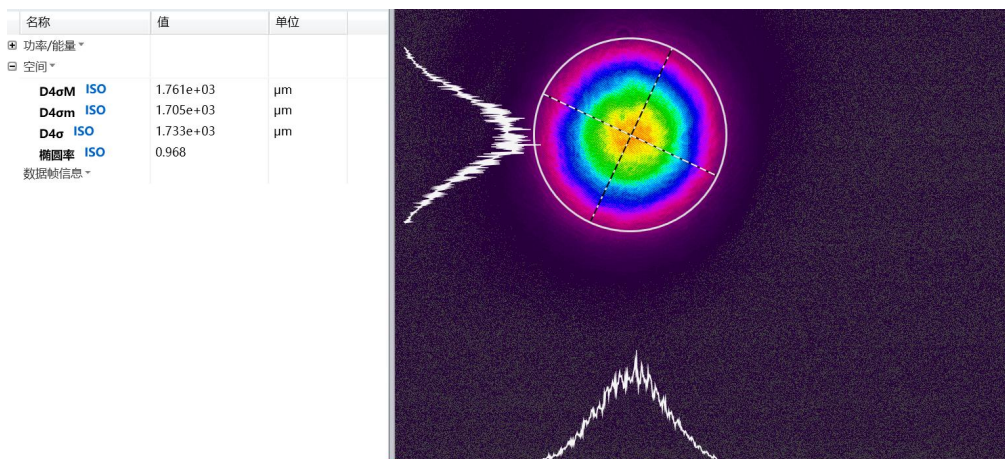


空间输出准直器尺寸图

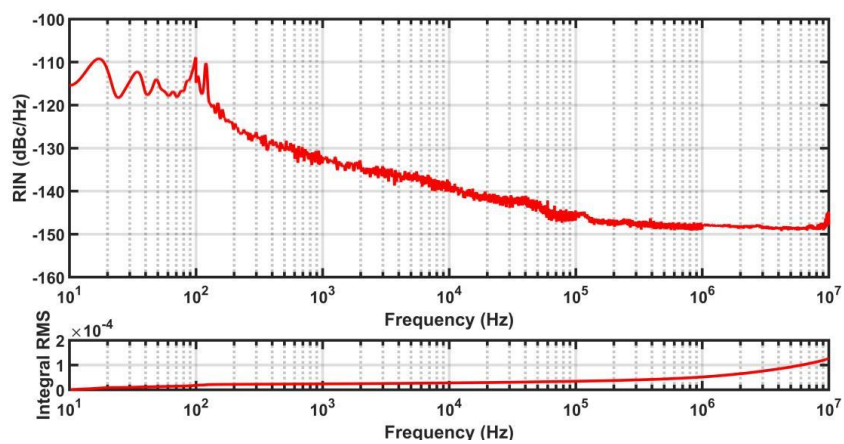


光纤输出连接器尺寸图

❖ 性能指标测试（典型值）



光斑测试图



RIN噪声测试图



上海频准激光科技有限公司

上海市嘉定区徐行镇徐潘路 1918 号 2 幢 2 层 D 区

021-59160265

info@precilasers.com

www.precilasers.com



⚠ 警告：激光危险

可见或不可见的激光辐射，避免眼睛或皮肤暴露于直接、反射或过滤的辐射

CLASS 4 激光产品