



## 掺镱光纤放大器 (1012nm-1024nm)

基于掺镱光纤放大技术，实现对1012-1024nm单频或非单频输入激光的放大，最大输出为1W，同时保证了输出激光极低的强度噪声和相位噪声。具有高功率、低噪声放大、超快速种子切断保护等特点。

### 特点

- 超稳输出功率
- 传能光纤长度大于1.5米 ( $\leq 50W$ )
- 优异的光束质量
- 种子断电保护系统
- 低噪声

### 应用

- 连续中红外光学参量振荡器
- 泵浦源
- 光晶格
- 光阱
- 干涉计量
- 全息成像
- 倍频产生高功率低噪声532nm激光

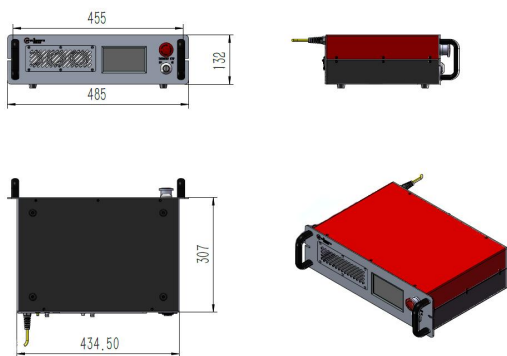


光学参数		
型号	FA-SF-XXXX-Y-CW <sup>(1)</sup>	
中心波长可选范围	1012-1024nm	
放大带宽	±10nm (或定制)	
种子输入功率	>10mW	
输出功率	>0.1W	>1W
输出方式	保偏光纤输出	空间准直输出
光纤连接器或准直输出光束直径	FC/APC连接器	0.5-1.1mm
偏振消光比	>20dB	
功率稳定性 (3 小时 RMS)	<0.75%	
光束质量	$M^2 < 1.1$	
冷却方式	风冷	水冷

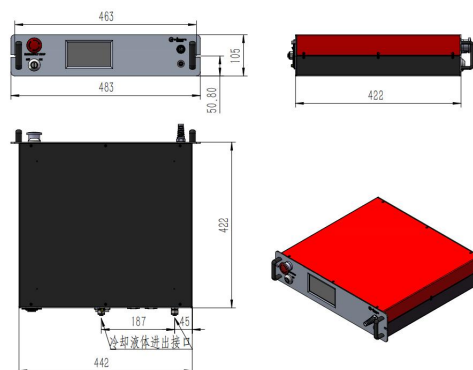
(1) XXXX代表放大信号的中心波长，例如1012nm的放大器，型号为FA-SF-1012-Y-CW.

Y代表最终输出信号的最大功率，例如1012nm，1W的放大器，型号为FA-SF-1012-1-CW.

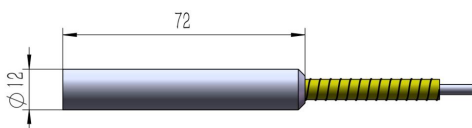
❖ 机箱尺寸图



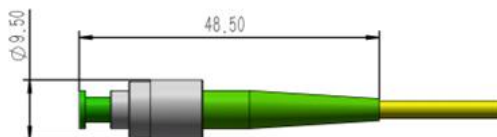
机箱尺寸图-风冷



机箱尺寸图-水冷

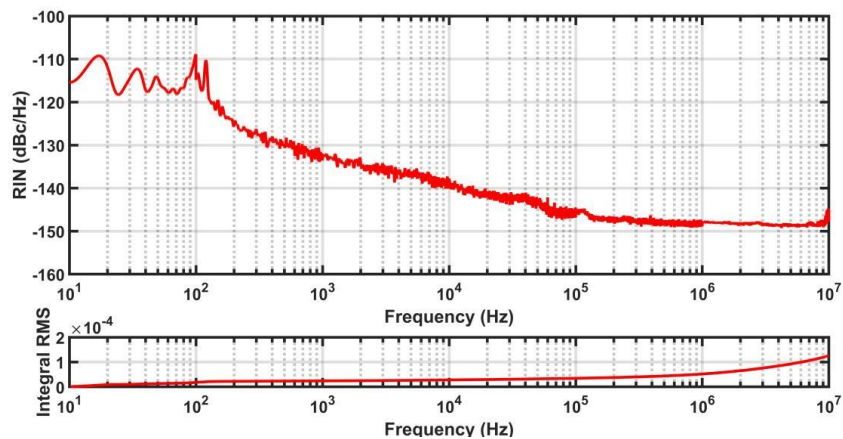


空间输出准直器尺寸图

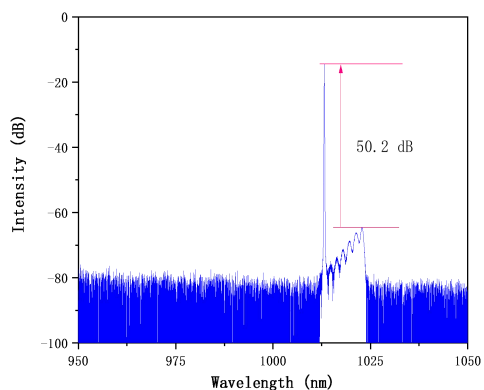


光纤输出连接器尺寸图

❖ 性能指标测试（典型值）



RIN噪声测试图



光谱测试图



上海频准激光科技有限公司  
上海市嘉定区徐行镇徐潘路 1918 号 2 幢 2 层 D 区  
021-59160265

info@precilasers.com | www.precilasers.com



**警告：激光危险**

可见或不可见的激光辐射，避免眼睛或皮肤暴露于直接、反射或过滤的辐射

**CLASS 4 激光产品**