



掺镱光纤放大器 (1012nm-1024nm)

基于掺镱光纤放大技术，实现对1012-1024nm单频或非单频输入激光的放大，最大输出为50W，同时保证了输出激光极低的强度噪声和相位噪声。具有高功率、低噪声放大、超快速种子切断保护等特点。

特点

- 超稳输出功率
- 传能光纤长度大于1.5米 ($\leq 50W$)
- 优异的光束质量
- 种子断电保护系统
- 低噪声

应用

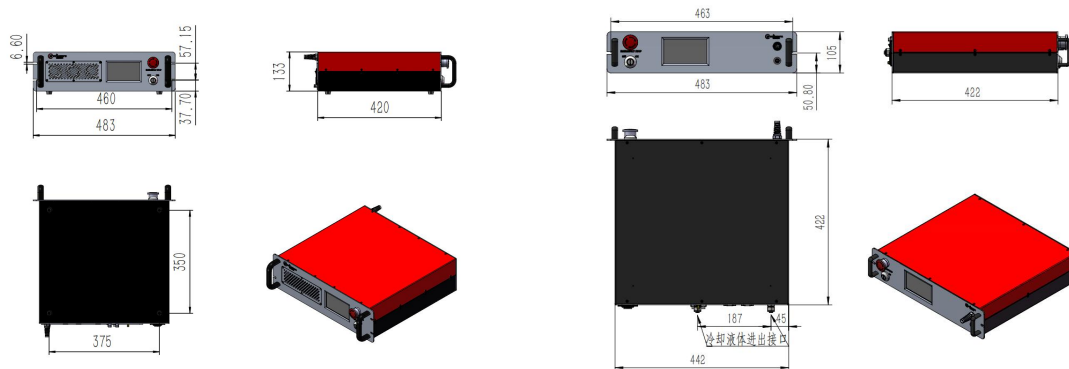
- 连续中红外光学参量振荡器
- 泵浦源
- 光晶格
- 光阱
- 干涉计量
- 全息成像
- 倍频产生高功率低噪声532nm激光



光学参数			
型号	FA-SF-XXXX-Y-CW ⁽¹⁾		
中心波长可选范围	1012-1024nm		
放大带宽	±10nm (或定制)		
种子输入功率	>10mW		
输出功率	>10W	>30W	>50W
输出方式	空间准直输出		
准直输出光束直径	1.6-2mm		
偏振消光比	>20dB		
功率稳定性 (3 小时 RMS)	<0.75%		
光束质量	M ² <1.1		
冷却方式	风冷	水冷	

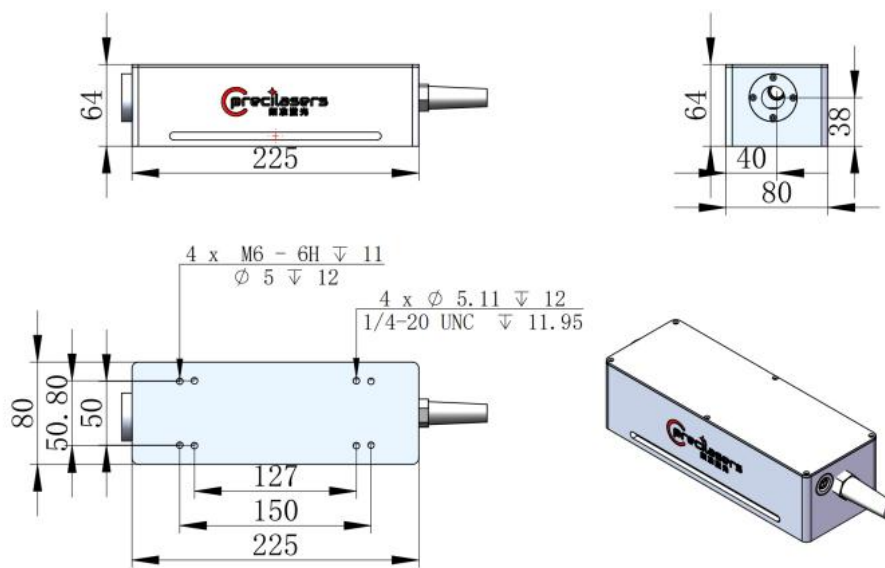
(1) XXXX代表放大信号的中心波长，例如1012nm的放大器，型号为FA-SF-1012-Y-CW。
Y代表最终输出信号的最大功率，例如1012nm，10W的放大器，型号为FA-SF-1012-10-CW。

❖ 机箱尺寸图

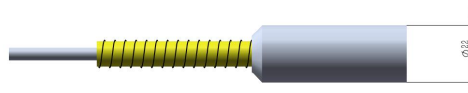


机箱尺寸图-风冷

机箱尺寸图-水冷

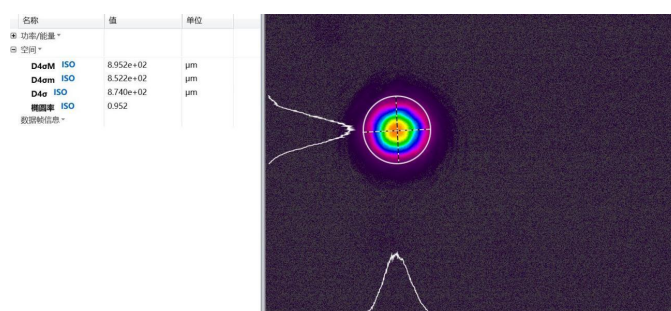


激光头尺寸图

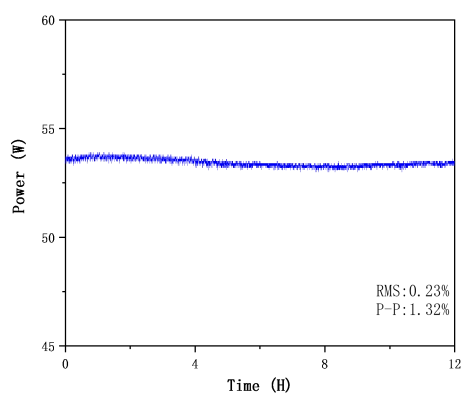


空间输出准直器尺寸图

❖ 性能指标测试（典型值）



光斑测试图



功率稳定性测试图



上海频准激光科技有限公司

上海市嘉定区徐行镇徐潘路 1918 号 2 幢 2 层 D 区

021-59160265

info@precilasers.com

www.precilasers.com



警告：激光危险

可见或不可见的激光辐射，避免眼睛或皮肤暴露于直接、反射或过滤的辐射

CLASS 4 激光产品