



掺镱光纤放大器 (1112nm-1120nm)

基于掺镱光纤放大技术，实现对1112-1120nm单频或非单频输入激光的放大，最大输出为10W，同时保证了输出激光极低的强度噪声和相位噪声。具有高功率、低噪声放大、超快速种子切断保护等特点。

特点

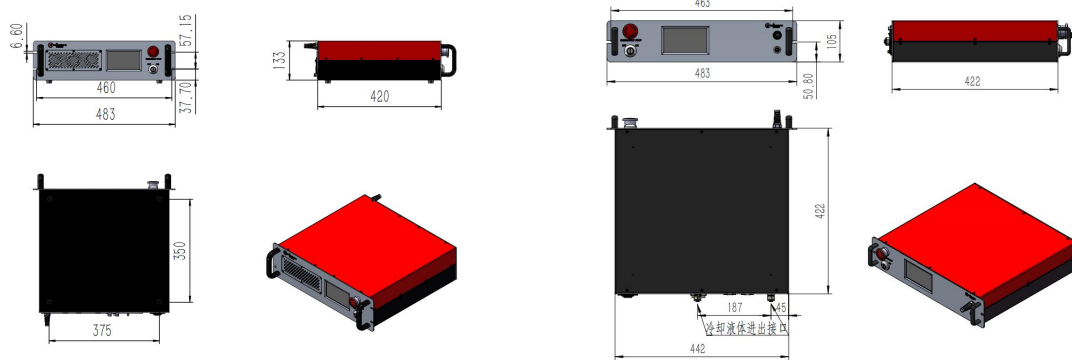
- 超稳输出功率
- 传能光纤长度大于1.5米 ($\leq 50W$)
- 优异的光束质量
- 种子断电保护系统
- 低噪声

应用

- 连续中红外光学参量振荡器
- 泵浦源
- 光晶格
- 光阱
- 干涉计量
- 全息成像
- 倍频产生高功率低噪声532nm激光

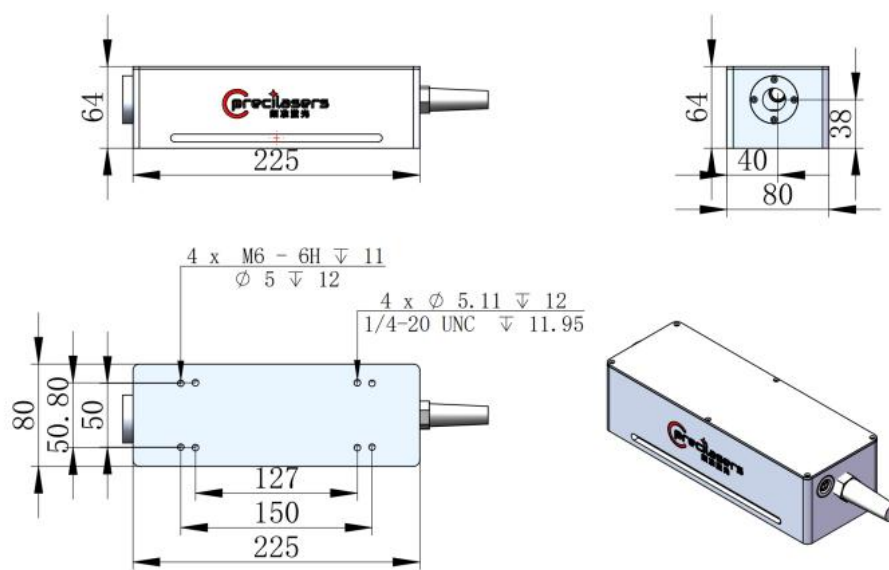


❖ 机箱尺寸图

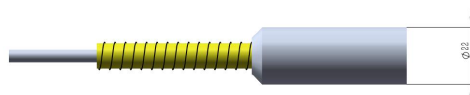


机箱尺寸图-风冷

机箱尺寸图-水冷

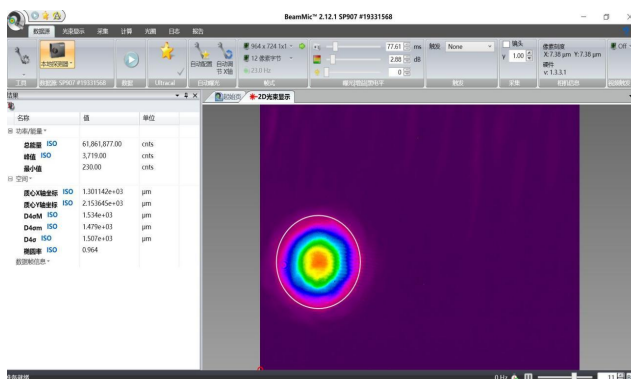


激光头尺寸图

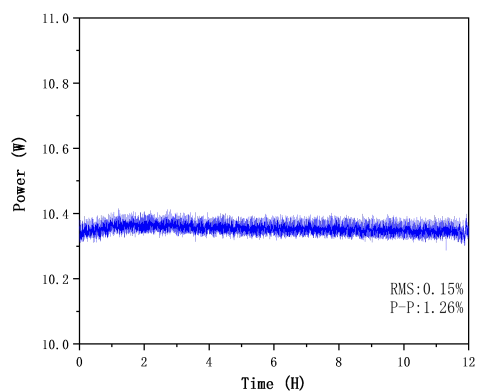


空间输出准直器尺寸图

❖ 性能指标测试（典型值）



光斑测试图



功率稳定性测试图



上海频准激光科技有限公司
 上海市嘉定区徐行镇徐潘路 1918 号 2 幢 2 层 D 区
 021-59160265

info@precilasers.com | www.precilasers.com



⚠ 警告：激光危险

可见或不可见的激光辐射，避免眼睛或皮肤暴露于直接、反射或过滤的辐射

CLASS 4 激光产品