



## 掺铒光纤放大器 (1570nm-1596nm)

基于掺铒光纤放大技术，实现对1570-1596nm单频或非单频输入激光的放大，最大输出为1W，同时保证了输出激光极低的强度噪声和相位噪声。具有高功率、低噪声放大、超快速种子切断保护等特点。

### 特点

- 窄线宽
- 优异的光束质量
- 种子断电保护系统
- 低噪声

### 应用

- 光通信
- 激光雷达
- 倍频基频光源
- 干涉计量
- 中红外参量振荡泵浦

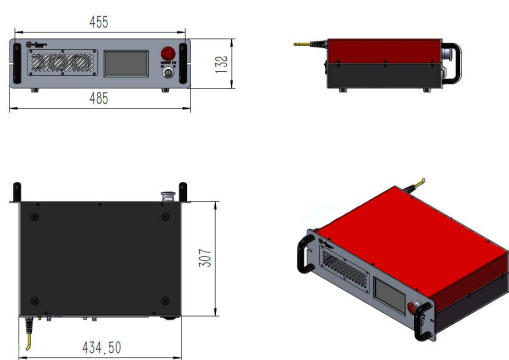


光学参数		
型号	FA-SF-XXXX-Y-CW <sup>(1)</sup>	
中心波长可选范围	1570-1596nm	
放大带宽	±10nm (或定制)	
种子输入功率	>10mW	
输出功率	>0.1W	>1W
输出方式	保偏光纤输出	空间准直输出
光纤连接器或准直输出光束直径	FC/APC连接器	0.5-1.1mm
偏振消光比	>20dB	
功率稳定性 (3 小时 RMS)	<0.75%	
光束质量	$M^2 < 1.1$	
冷却方式	风冷	水冷

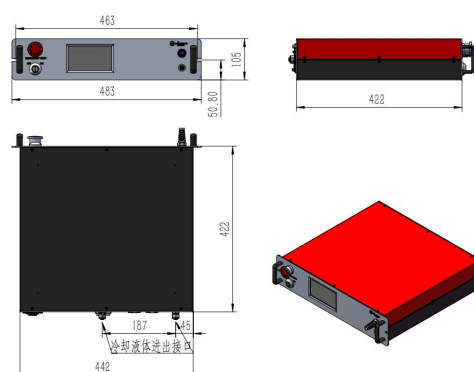
(1) XXXX代表放大信号的中心波长，例如1570nm的放大器，型号为FA-SF-1570-Y-CW.

Y代表最终输出信号的最大功率，例如1570nm，1W的放大器，型号为FA-SF-1570-1-CW.

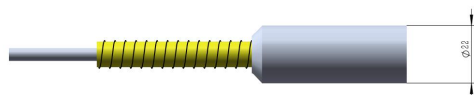
❖ 机箱尺寸图



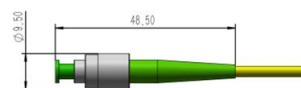
机箱尺寸图-风冷



机箱尺寸图-水冷



空间输出准直器尺寸图



光纤输出连接器尺寸图

❖ 性能指标测试（典型值）

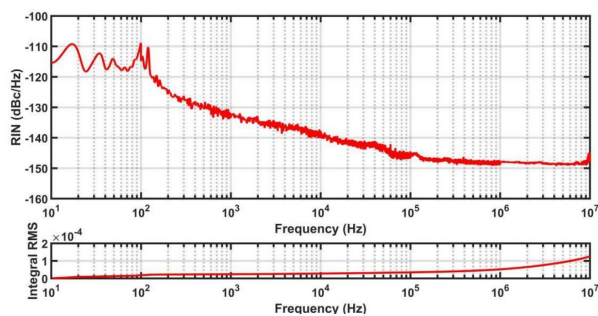
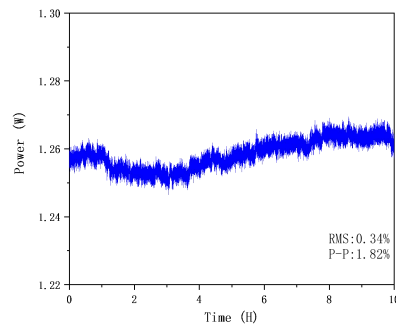
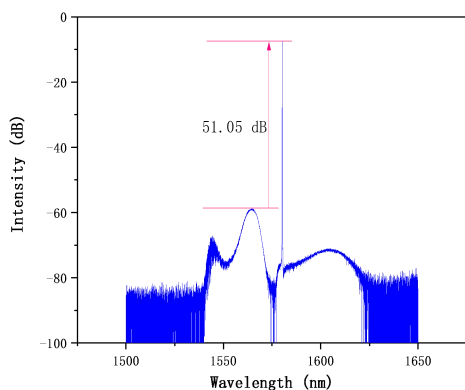


Fig 3. Relative Intensity Noise (RIN) Test (10W@1550nm)  
[10Hz-10MHz]: The integral RMS is less than 0.02%

RIN噪声测试图



功率稳定性测试图



光谱测试图



上海频准激光科技有限公司

上海市嘉定区徐行镇徐潘路 1918 号 2 幢 2 层 D 区

021-59160265

[info@precilasers.com](mailto:info@precilasers.com)

[www.precilasers.com](http://www.precilasers.com)



**警告：激光危险**

可见或不可见的激光辐射，避免眼睛或皮肤暴露于直接、反射或过滤的辐射

**CLASS 4 激光产品**