



掺铥光纤放大器 (1705-1730nm)

我司推出的掺铥单频保偏光纤放大器，基于掺铥光纤放大技术，实现对1705-1730nm单频或非单频输入激光的放大，最大输出为2W，支持超窄线宽激光放大（洛伦兹线宽<1KHz），具有强度噪声低（RIN<0.05%，10Hz-10MHz），激光光束质量优异（ $M^2 < 1.15$ ）等特点，同时保证了输出激光极低的强度噪声和相位噪声。满足激光原子冷却，生物医疗等领域对特殊波段的需求。

特点

- 高功率、窄线宽
- 优异的光束质量
- 永不跳模
- 低噪声
- 种子断电保护系统

应用

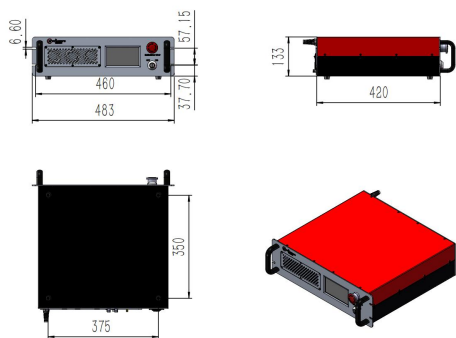
- 激光和频光源
- 激光雷达
- 生物医疗
- 倍频基频光源
- 中红外参量振荡泵浦



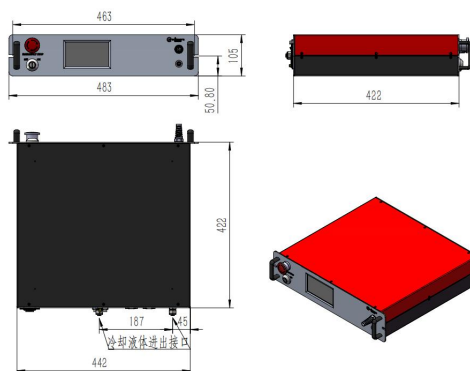
光学参数		
型号	FA-SF-XXXX-Y-CW ⁽¹⁾	
中心波长可选范围	1705-1730nm	
放大带宽	±5nm（或定制）	
种子输入功率	>10mW	
输出功率	>0.1W	>2W
输出方式	保偏光纤输出	空间准直输出
光纤连接器或准直输出光束直径	FC/APC连接器	0.5-1.1mm
偏振消光比	>20dB	
功率稳定性（3 小时 RMS）	<0.75%	
光束质量	$M^2 < 1.1$	
冷却方式	风冷	水冷

(1) XXXX代表放大信号的中心波长，例如1705nm的放大器，型号为FA-SF-1705-Y-CW。
Y代表最终输出信号的最大功率，例如1705nm，2W的放大器，型号为FA-SF-1705-2-CW。

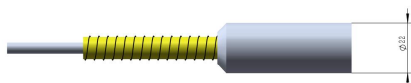
❖ 机箱尺寸图



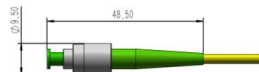
机箱尺寸图-风冷



机箱尺寸图-水冷

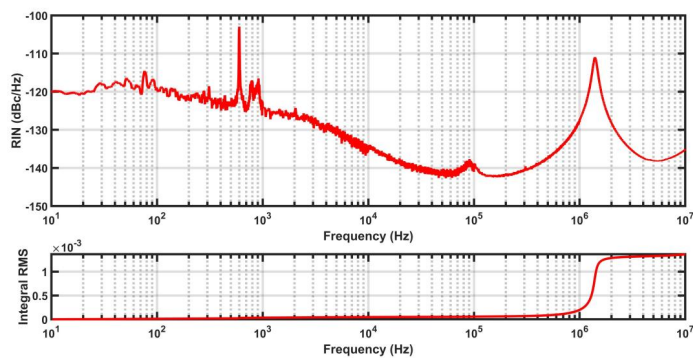


空间输出准直器尺寸图



光纤输出连接器尺寸图

❖ 性能指标测试（典型值）



RIN噪声测试图



上海频准激光科技有限公司
上海市嘉定区徐行镇徐潘路 1918 号 2 幢 2 层 D 区
021-59160265

info@precilasers.com | www.precilasers.com



警告：激光危险

可见或不可见的激光辐射，避免眼睛或皮肤暴露于直接、反射或过滤的辐射

CLASS 4 激光产品