



掺铥光纤放大器 (1900nm-2000nm)

我司推出的掺铥单频保偏光纤放大器，基于掺铥光纤放大技术，实现对1900-2000nm单频或非单频输入激光的放大，最大输出为100W，支持超窄线宽激光放大（洛伦兹线宽<1KHz），具有强度噪声低（RIN<0.05%，10Hz-10MHz），激光光束质量优异（ $M^2 < 1.15$ ）等特点，同时保证了输出激光极低的强度噪声和相位噪声。满足激光原子冷却，生物医疗等领域对特殊波段的需求。

特点

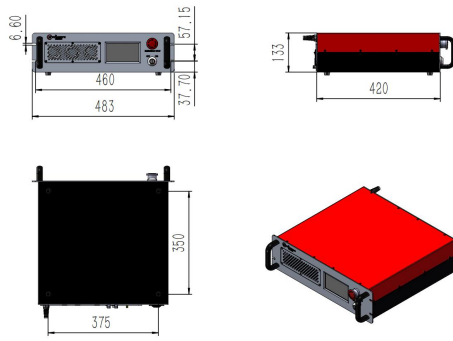
- 高功率、窄线宽
- 优异的光束质量
- 永不跳模
- 低噪声
- 种子断电保护系统

应用

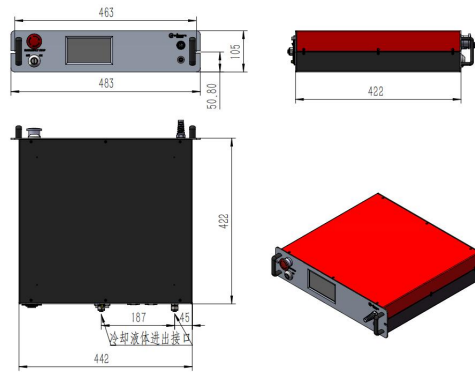
- 激光和频光源
- 激光雷达
- 生物医疗
- 倍频基频光源
- 中红外参量振荡泵浦



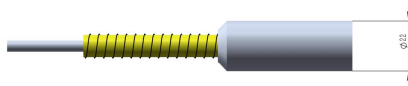
❖ 机箱尺寸图



机箱尺寸图-风冷

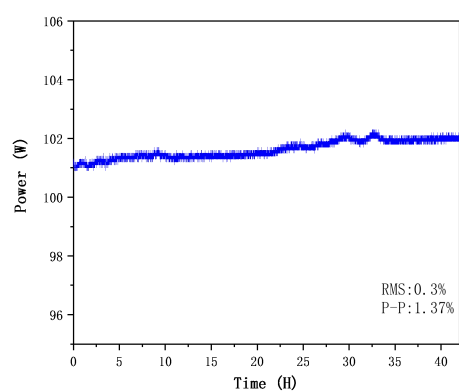


机箱尺寸图-水冷



空间输出准直器尺寸图

❖ 性能指标测试（典型值）



功率稳定性测试图



上海频准激光科技有限公司

上海市嘉定区徐行镇徐潘路 1918 号 2 幢 2 层 D 区

021-59160265

info@precilasers.com

www.precilasers.com



警告：激光危险

可见或不可见的激光辐射，避免眼睛或皮肤暴露于直接、反射或过滤的辐射

CLASS 4 激光产品