



掺铥光纤放大器 (2000nm-2100nm)

我司推出的掺铥单频保偏光纤放大器，基于掺铥光纤放大技术，实现对2000-2100nm单频或非单频输入激光的放大，最大输出为5W，支持超窄线宽激光放大（洛伦兹线宽<1KHz），具有强度噪声低（RIN<0.05%，10Hz-10MHz），激光光束质量优异（ $M^2 < 1.15$ ）等特点，同时保证了输出激光极低的强度噪声和相位噪声。满足激光原子冷却，生物医疗等领域对特殊波段的需求。

特点

- 高功率、窄线宽
- 优异的光束质量
- 永不跳模
- 低噪声
- 种子断电保护系统

应用

- 激光和频光源
- 激光雷达
- 生物医疗
- 倍频基频光源
- 中红外参量振荡泵浦



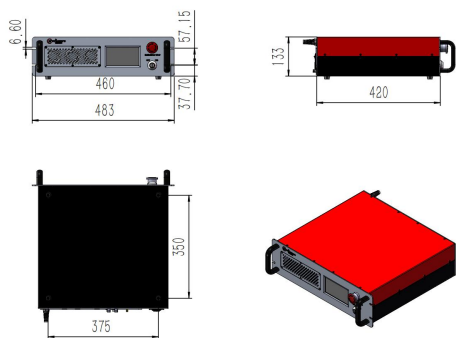
光学参数		
型号	FA-SF-XXXX-Y-CW ⁽¹⁾	
中心波长可选范围	2000-2100nm	
放大带宽	±10nm (或定制)	
种子输入功率	>10mW	
输出功率	>1W	>5W
输出方式	保偏光纤输出 ⁽²⁾	空间准直输出
光纤连接器或准直输出光束直径	FC/APC连接器	0.5-1.1mm
偏振消光比	>20dB	
功率稳定性 (3 小时 RMS)	<0.75%	
光束质量	$M^2 < 1.1$	
冷却方式	风冷	水冷

(1) XXXX代表放大信号的中心波长，例如2000nm的放大器，型号为FA-SF-2000-Y-CW.

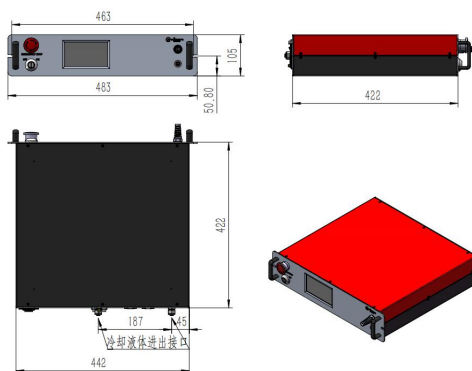
Y代表最终输出信号的最大功率，例如2000nm，1W的放大器，型号为FA-SF-2000-1-CW.

(2) 输出功率<2W时，可以考虑使用FC/APC连接器输出，>2W时，必须使用准直器空间准直输出。

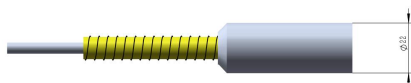
❖ 机箱尺寸图



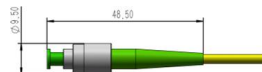
机箱尺寸图-风冷



机箱尺寸图-水冷

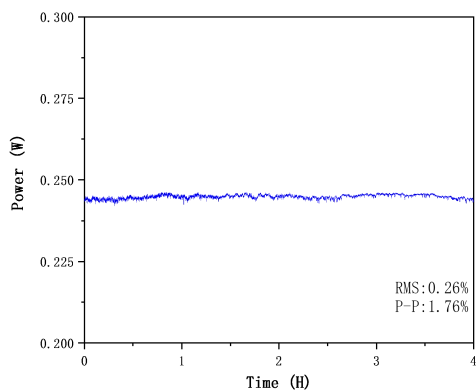


空间输出准直器尺寸图

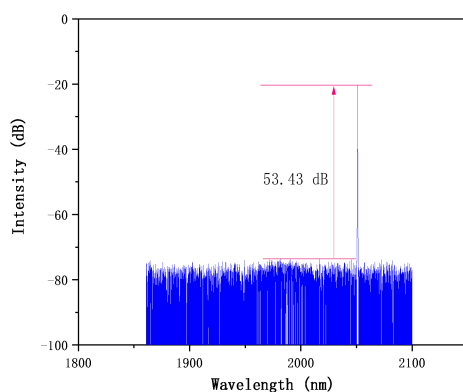


光纤输出连接器尺寸图

❖ 性能指标测试（典型值）



功率稳定性测试图



2051nm光谱测试图



上海频准激光科技有限公司

上海市嘉定区徐行镇徐潘路 1918 号 2 幢 2 层 D 区

021-59160265

info@precilasers.com

www.precilasers.com



警告：激光危险

可见或不可见的激光辐射，避免眼睛或皮肤暴露于直接、反射或过滤的辐射

CLASS 4 激光产品