



## 拉曼光纤放大器 (1120nm-1340nm)

我司推出波长1120-1340nm的超宽波段范围的单频拉曼光纤放大器，补充了稀土离子掺杂光纤激光器的发射波长空白。该系列单频拉曼放大器，基于拉曼放大技术，最大输出功率高达30W。全保偏、全光纤的结构保证了激光器结构紧凑，长期稳定性好，免维护等特性，同时保证了输出激光极低的强度噪声和相位噪声。具有高功率、低噪声放大、超快速种子切断保护等特点。满足了激光原子冷却，激光光谱学等特殊波长激光的需求。

### 特点

- 高功率、窄线宽
- 优异的光束质量
- 波长覆盖范围宽
- 低噪声
- 种子断电保护系统

### 应用

- 光通信
- 激光雷达
- 干涉计量
- 倍频基频光源
- 中红外参量振荡泵浦

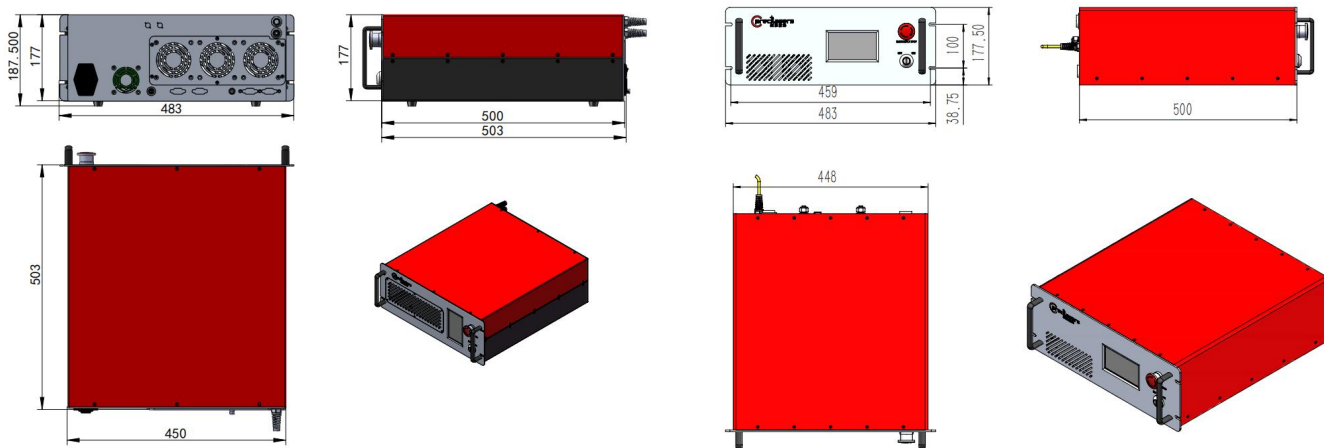


光学参数			
型号	FA-SF-XXXX-Y-CW <sup>(1)</sup>		
中心波长可选范围	1120-1340nm		
放大带宽	±10nm (或定制)		
种子输入功率	>10mW		
输出功率	>8W	>20W	>30w
输出方式	空间准直输出		
准直输出光束直径	0.5-1.1mm		
偏振消光比	>20dB		
功率稳定性 (3 小时 RMS)	<0.75%		
光束质量	$M^2 < 1.1$		
冷却方式	风冷		水冷

(1) XXXX代表放大信号的中心波长，例如1120nm的放大器，型号为FA-SF-1120-Y-CW.

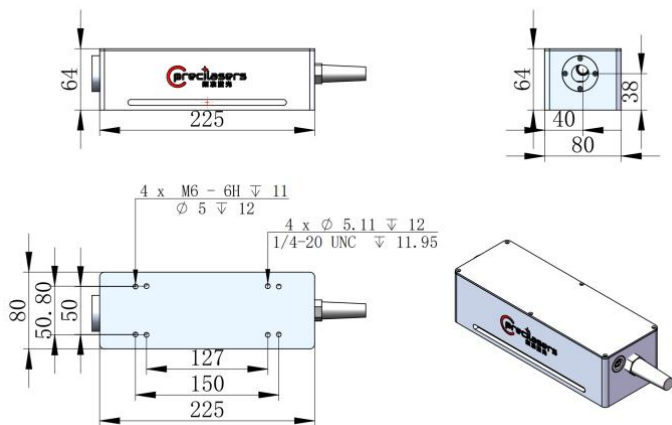
Y代表最终输出信号的最大功率，例如1120nm，20W的放大器，型号为FA-SF-1120-20-CW.

❖ 机箱尺寸图



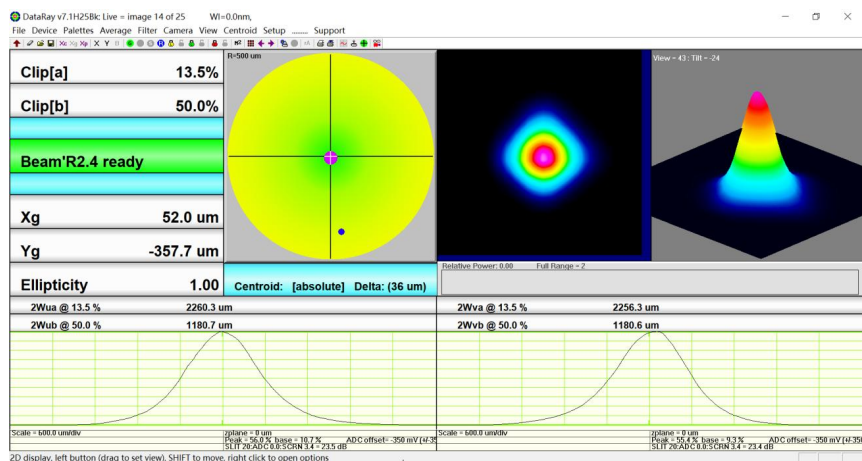
机箱尺寸图-风冷

机箱尺寸图-水冷

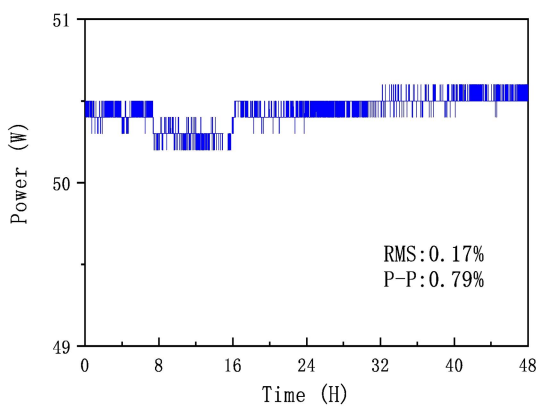


激光头尺寸图

❖ 性能指标测试（典型值）



光斑测试图



功率稳定性测试图



上海频准激光科技有限公司  
 上海市嘉定区徐行镇徐潘路 1918 号 2 幢 2 层 D 区  
 021-59160265

info@precilasers.com | www.precilasers.com



⚠ 警告：激光危险

可见或不可见的激光辐射，避免眼睛或皮肤暴露于直接、反射或过滤的辐射

**CLASS 4 激光产品**