



拉曼光纤放大器 (1600nm-1700nm)

我司推出波长1600-1700nm的超宽波段范围的单频拉曼光纤放大器，补充了稀土离子掺杂光纤激光器的发射波长空白。该系列单频拉曼放大器，基于拉曼放大技术，最大输出功率高达5W。全保偏、全光纤的结构保证了激光器结构紧凑，长期稳定性好，免维护等特性，同时保证了输出激光极低的强度噪声和相位噪声。具有高功率、低噪声放大、超快速种子切断保护等特点。满足了激光原子冷却，激光光谱学等特殊波长激光的需求。

特点

- 高功率、窄线宽
- 优异的光束质量
- 波长覆盖范围宽
- 低噪声
- 种子断电保护系统

应用

- 光通信
- 激光雷达
- 干涉计量
- 倍频基频光源
- 中红外参量振荡泵浦

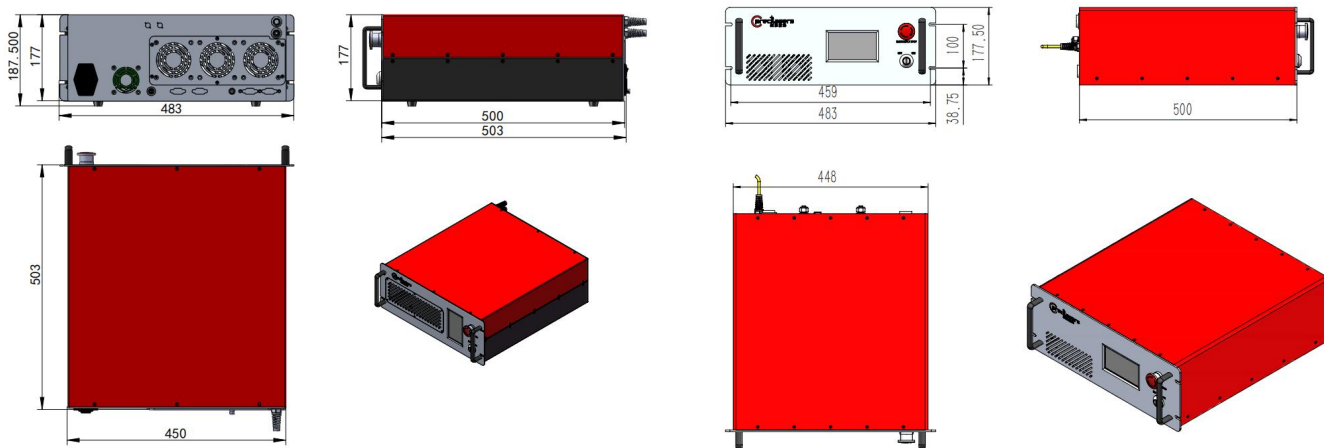


光学参数		
型号	FA-SF-XXXX-Y-CW ^{(1) (2)}	
中心波长可选范围	1600-1700nm	
放大带宽	±10nm (或定制)	
种子输入功率	>10mW	
输出功率	>1W	>5W
输出方式	保偏光纤输出	空间准直输出 (>5W只运行空间输出)
光纤连接器或准直输出光束直径	FC/APC连接器	0.5-1.1mm
偏振消光比	>20dB	
功率稳定性 (3 小时 RMS)	<0.75%	
光束质量	$M^2 < 1.1$	
冷却方式	风冷	水冷

(1) XXXX代表放大信号的中心波长，例如1600nm的放大器，型号为FA-SF-1600-Y-CW.

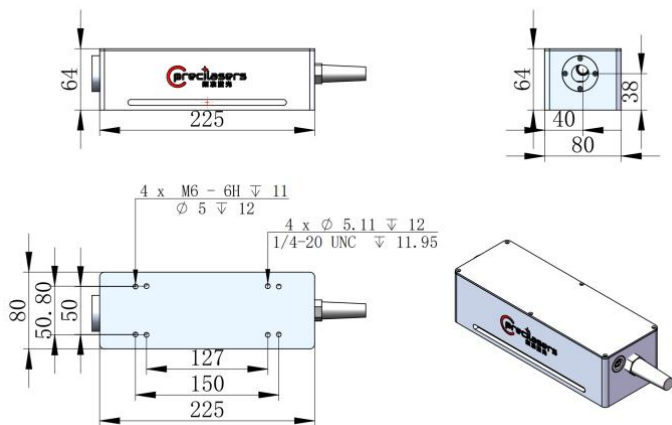
Y代表最终输出信号的最大功率，例如1600nm，1W的放大器，型号为FA-SF-1600-1-CW.

❖ 机箱尺寸图



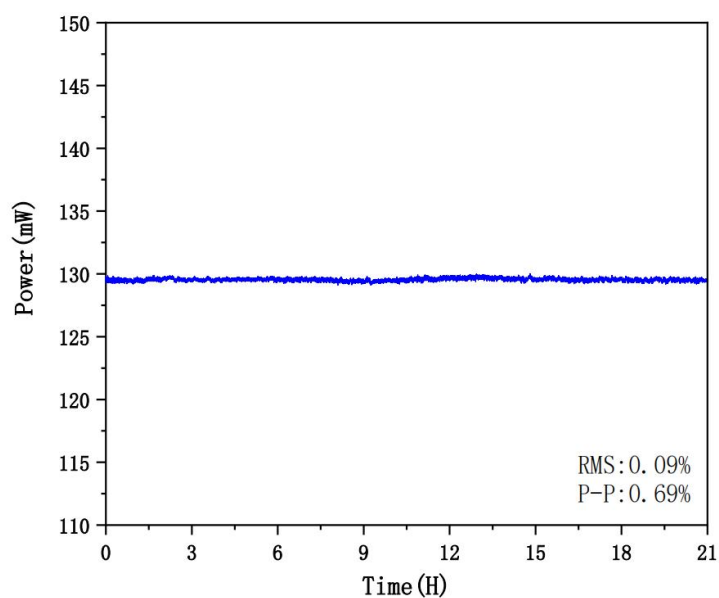
机箱尺寸图-风冷

机箱尺寸图-水冷



激光头尺寸图

❖ 性能指标测试（典型值）



功率稳定性测试图



上海频准激光科技有限公司

上海市嘉定区徐行镇徐潘路 1918 号 2 幢 2 层 D 区

021-59160265

info@precilasers.com

www.precilasers.com



警告：激光危险

可见或不可见的激光辐射，避免眼睛或皮肤暴露于直接、反射或过滤的辐射

CLASS 4 激光产品