



382-385nm窄线宽激光器

基于高功率、低噪声掺铟光纤放大和四倍频技术，实现波长在382-385nm范围内任意一个中心波长的高功率窄线宽激光输出。



特点

- 窄线宽：<10kHz
- 低强度噪声
- 高功率
- 主动功率稳定：<0.75%rms, 3hrs
- 优异的光束质量 ($M^2 < 1.1$)
- 永不跳模
- 耐高低温、震动的工作环境

应用

- 锂离子、钙离子、铯原子冷却
- 量子模拟
- 生物科学
- 激光光谱
- 电磁感应透明

光学参数

型号	FL-SF-XXXX-YY-CW ⁽¹⁾	
可选中心波长	382-385nm	
常用波长	385nm	
运行模式	连续	
输出功率	>0.05W	
调谐范围（温度）	>0.25nm，连续不跳模	
输出模式	空间准直输出，直径0.7-1.0mm	
线宽 ⁽²⁾ （100us积分时间）	<10kHz	
偏振消光比	>20dB	
功率稳定性（3小时RMS）	<0.75%	
光束质量	$M^2 < 1.1$	
快速调谐范围	>6GHz	
快速调谐带宽	>5kHz	
冷却方式	风冷	水冷

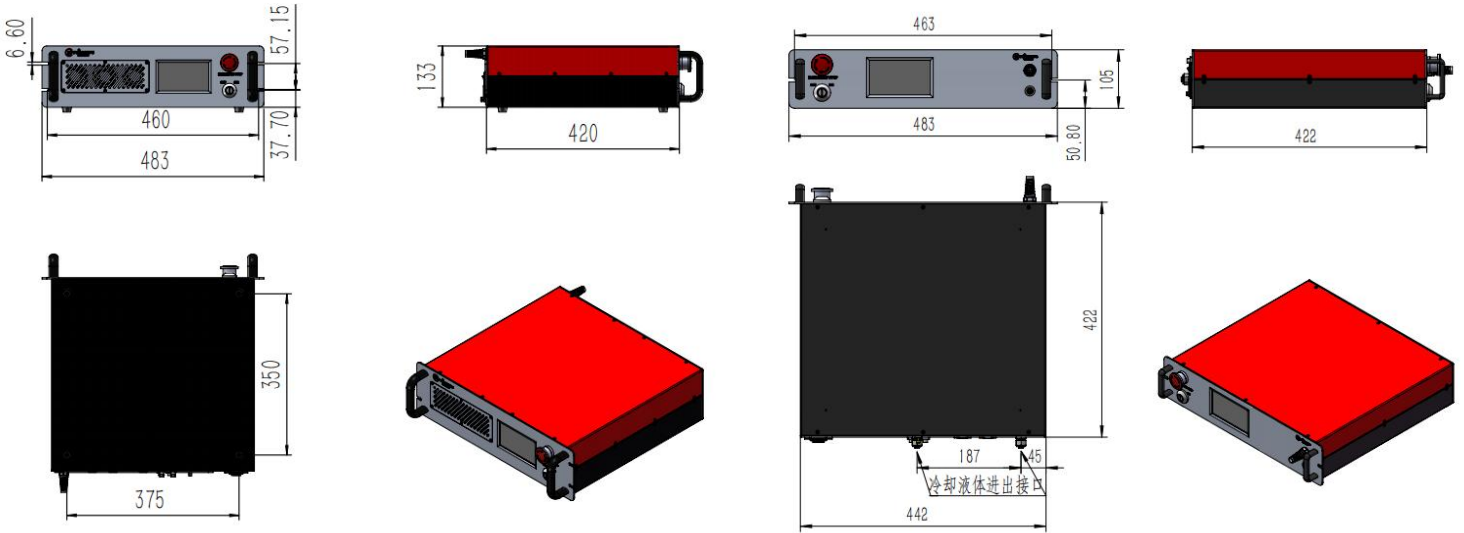
(1) XXXX中心波长，单位nm，YY激光功率，单位W，例如385nm输出功率>0.05W：FL-SF-385-0.05-CW。

(2) 光纤延迟自外差拍频法测量。

其他参数

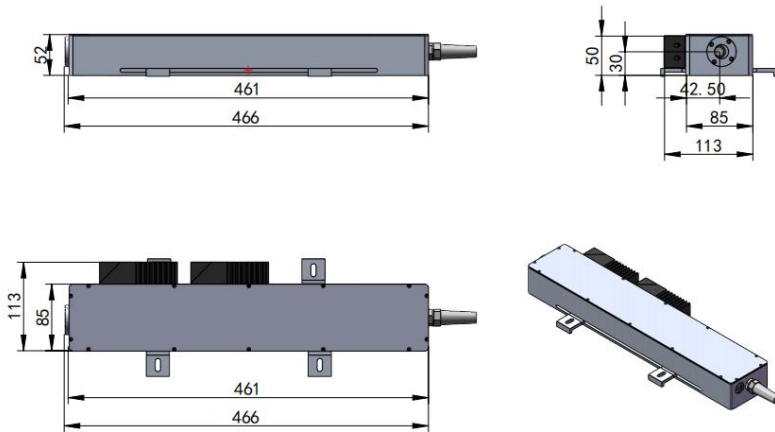
工作温度	15-35°C	
功耗	<300W	
供电	100-240V AC, 50/60Hz	

❖ 机箱尺寸图



机箱尺寸图-风冷

机箱尺寸图-水冷



四倍频输出腔尺寸图



上海频准激光科技有限公司

上海市嘉定区徐行镇徐潘路 1918 号 2 幢 2 层 D 区

021-59160265

info@precilasers.com

www.precilasers.com



⚠ 警告：激光危险

可见或不可见的激光辐射，避免眼睛或皮肤暴露于直接、反射或过滤的辐射

CLASS 4 激光产品