



920-950nm窄线宽激光器

基于高功率、低噪声掺铥光纤放大和倍频技术，实现波长在920-950nm范围内任意一个中心波长的高功率窄线宽激光输出。



特点

- 窄线宽：<20kHz
- 低强度噪声
- 高功率
- 主动功率稳定：<0.75%rms, 3hrs
- 优异的光束质量 ($M^2 < 1.1$)
- 永不跳模
- 耐高低温、震动的工作环境

应用

- 光晶格，原子冷却和俘获
- 泵浦钛宝石、OPO泵浦、固体激光器，染料激光器等
- 激光医疗
- 太阳能电池加工

光学参数

型号	FL-SF-XXXX-YY-CW ⁽¹⁾	
可选中心波长	920-950nm	
常用波长	935nm	
运行模式	连续	
输出功率	>0.2W ⁽²⁾	>2W
调谐范围（温度）	>0.5nm, 连续不跳模	
输出模式	空间准直输出, 直径0.7-1.0mm	
线宽 ⁽³⁾ （100us积分时间）	<20kHz	
偏振消光比	>20dB	
功率稳定性（3小时RMS）	<0.75%	
光束质量	$M^2 < 1.1$	
快速调谐范围	>6GHz	
快速调谐带宽	>5kHz	
冷却方式	风冷	水冷

(1) XXXX中心波长, 单位nm, YY激光功率, 单位W, 例如935nm输出功率>0.2W: FL-SF-935-0.2-CW。

(2) 可选择单模保偏光纤输出, FC/APC接头。

(3) 光纤延迟自外差拍频法测量。

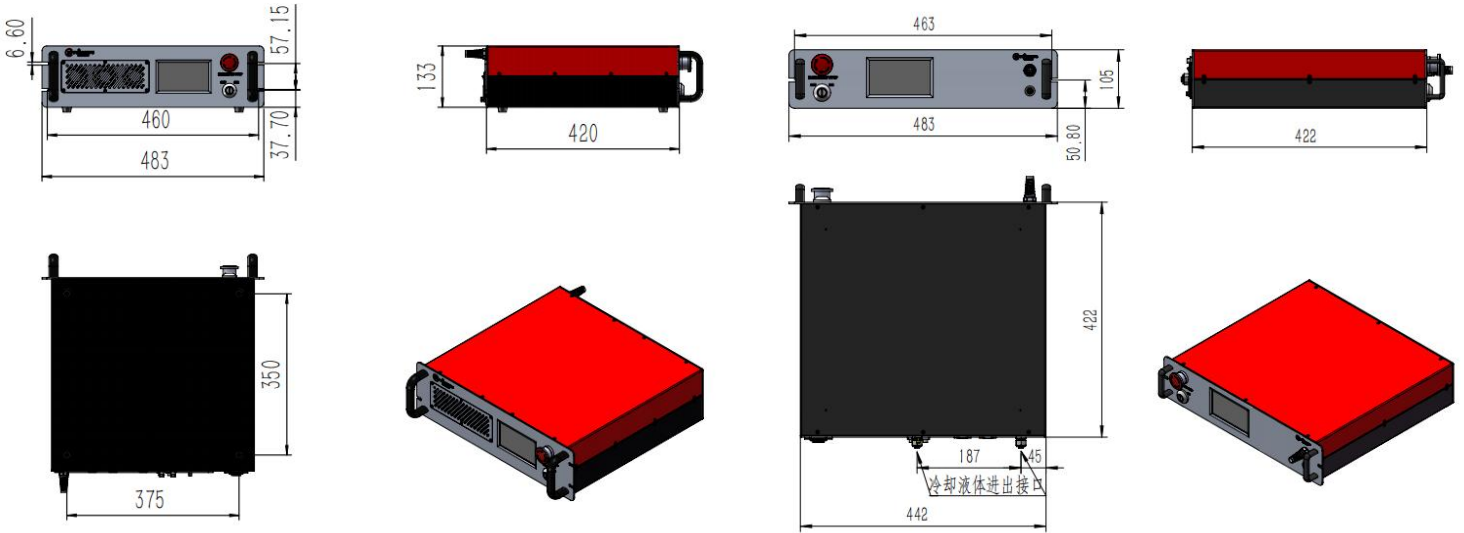
选件

AOM选件	AOM调谐范围: >±5MHz AOM调谐带宽: >500kHz
-------	-------------------------------------

其他参数

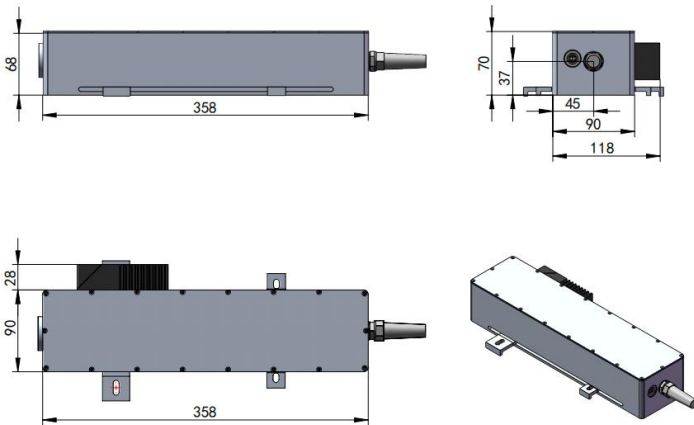
工作温度	15-35°C
功耗	<300W
供电	100-240V AC, 50/60Hz

❖ 机箱尺寸图



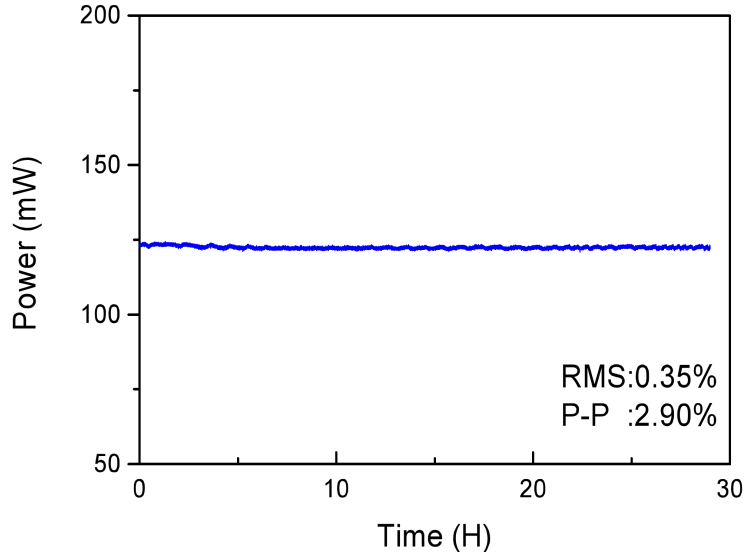
机箱尺寸图-风冷

机箱尺寸图-水冷

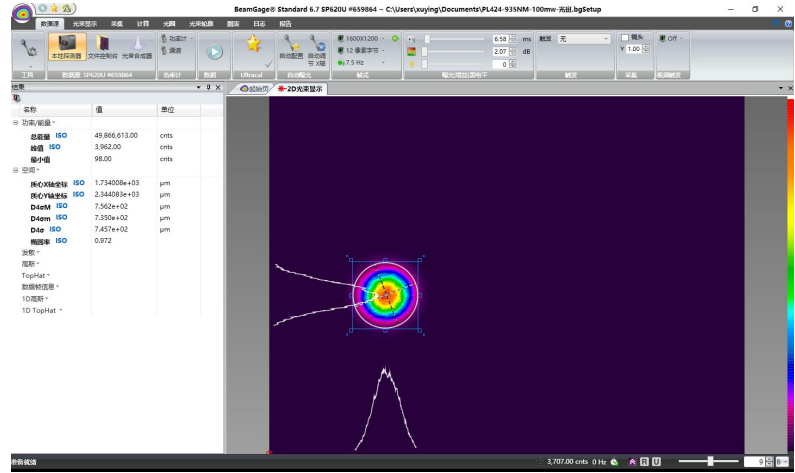


单通倍频输出腔尺寸图

❖ 性能指标测试（典型值）



功率稳定性测试图



光斑测试图



上海频准激光科技有限公司

上海市嘉定区徐行镇徐潘路 1918 号 2 幢 2 层 D 区

021-59160265

info@precilasers.com

www.precilasers.com

