



## 460-475nm窄线宽激光器

基于高功率、低噪声掺铥光纤放大和四倍频技术，实现波长在460-475nm范围内任意一个中心波长的高功率窄线宽激光输出。



### 特点

- 窄线宽：<40kHz
- 低强度噪声
- 高功率
- 主动功率稳定：<0.75%rms, 3hrs
- 优异的光束质量 ( $M^2 < 1.3$ )
- 永不跳模
- 耐高低温、震动的工作环境

### 应用

- 锂离子、钙离子、铯原子冷却
- 量子模拟
- 生物科学
- 激光光谱
- 电磁感应透明

## 光学参数

型号	FL-SF-XXXX-YY-CW <sup>(1)</sup>	
可选中心波长	460-475nm	
常用波长	461nm	
运行模式	连续	
输出功率	>0.05W <sup>(2)</sup>	>0.4W
调谐范围（温度）	>0.25nm，连续不跳模	
输出模式	空间准直输出，直径0.7-1.0mm	
线宽 <sup>(3)</sup> （100us积分时间）	<40kHz	
偏振消光比	>20dB	
功率稳定性（3 小时 RMS）	<0.75%	
光束质量	$M^2 < 1.3$	
快速调谐范围	>12GHz	
快速调谐带宽	>5kHz	
冷却方式	风冷	水冷

(1) XXXX中心波长，单位nm，YY激光功率，单位W，例如461nm输出功率>0.05W： FL-SF-461-0.05-CW。

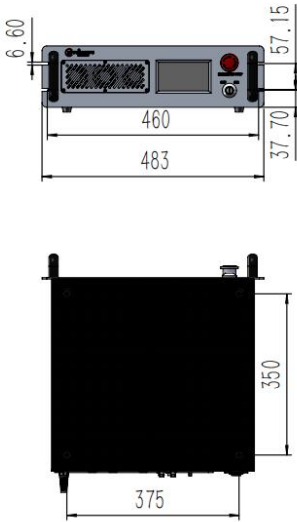
(2) 可选择单模保偏光纤输出，FC/APC接头。

(3) 光纤延迟自外差拍频法测量。

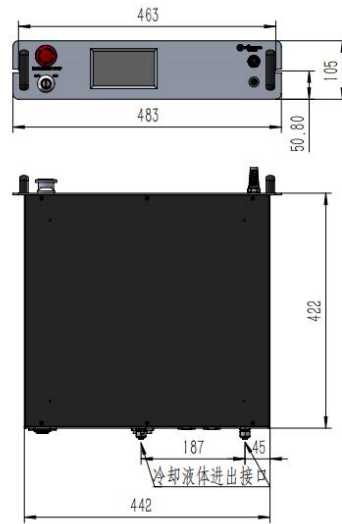
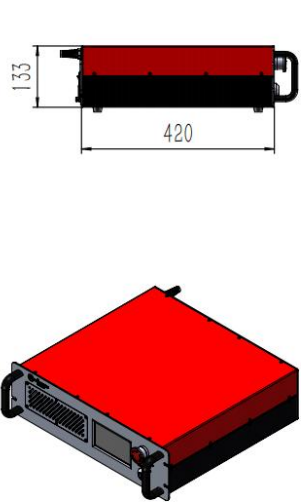
## 其他参数

工作温度	15-35°C
功耗	<300W
供电	100-240V AC, 50/60Hz

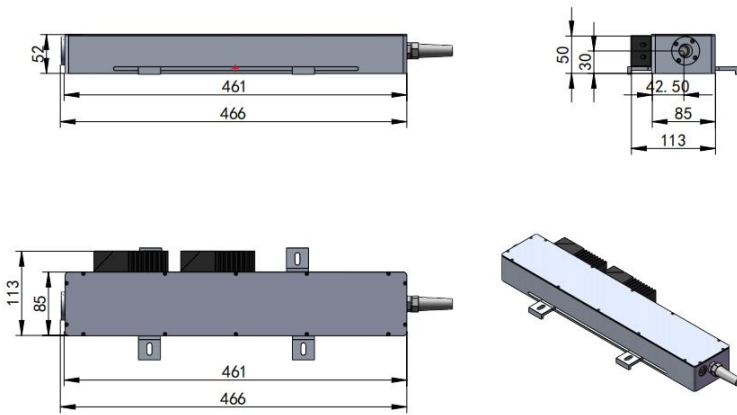
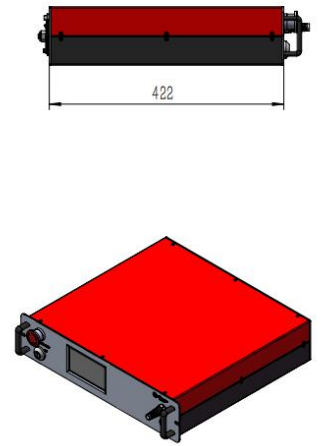
❖ 机箱尺寸图



机箱尺寸图-风冷

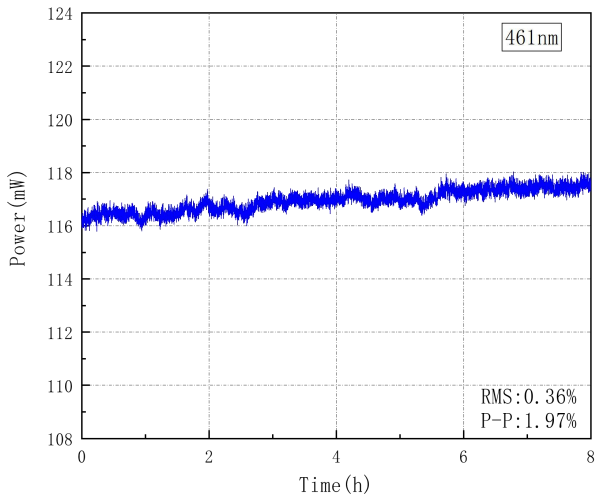


机箱尺寸图-水冷

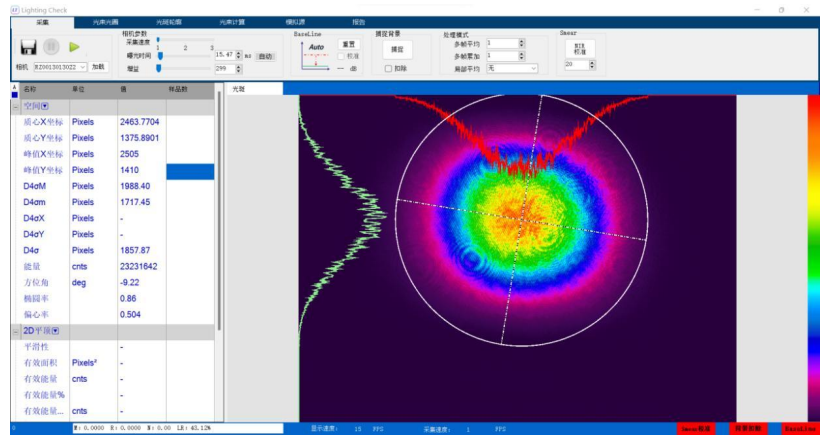


单通四倍频输出腔尺寸图

## ❖ 性能指标测试（典型值）



功率稳定性测试图



光斑测试图



上海频准激光科技有限公司

上海市嘉定区徐行镇徐潘路 1918 号 2 幢 2 层 D 区

021-59160265

info@precilasers.com

www.precilasers.com



⚠ 警告：激光危险

可见或不可见的激光辐射，避免眼睛或皮肤暴露于直接、反射或过滤的辐射

CLASS 4 激光产品