



220-248nm窄线宽激光器

基于高功率、低噪声掺铥光纤放大和八倍频技术，实现波长在220-248nm范围内任意一个中心波长的高功率窄线宽激光输出。



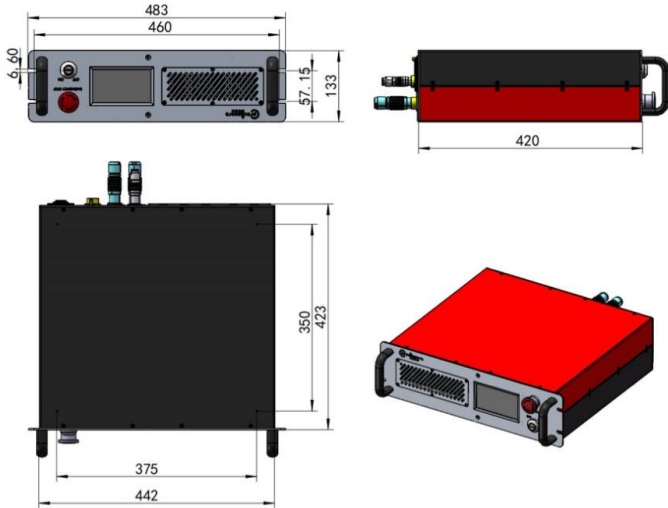
特点

- 窄线宽：<80kHz
- 低强度噪声
- 高功率
- 主动功率稳定：<1%rms, 3hrs
- 优异的光束质量 ($M^2 < 1.5$)
- 永不跳模
- 耐高低温、震动的工作环境

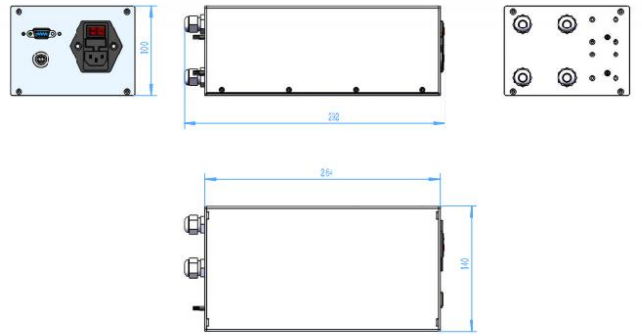
应用

- 铍离子电离
- 汞冷却

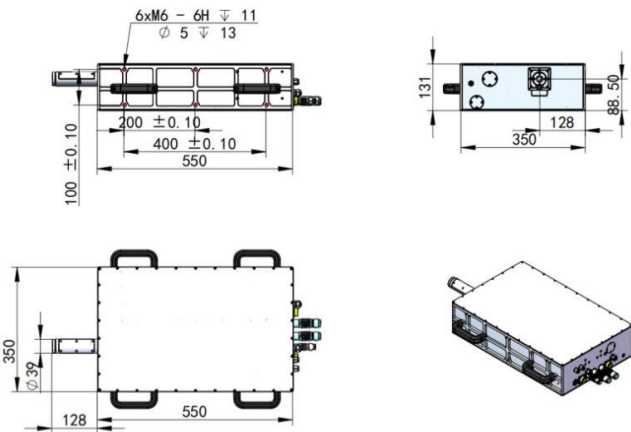
❖ 机箱尺寸图



机箱尺寸图 (3mW)



气泵尺寸 (该模块为选件)



激光头尺寸图 (3mW)



上海频准激光科技有限公司

上海市嘉定区徐行镇徐潘路 1918 号 2 幢 2 层 D 区

021-59160265

info@precilasers.com

www.precilasers.com



警告：激光危险

可见或不可见的激光辐射，避免眼睛或皮肤暴露于直接、反射或过滤的辐射

CLASS 4 激光产品