



589nm窄线宽激光器

基于高功率、低噪声拉曼光纤放大和倍频技术，实现波长在589nm的高功率窄线宽激光输出。



特点

- 窄线宽：<40kHz
- 低强度噪声
- 高功率
- 主动功率稳定：<0.75%rms, 3hrs
- 优异的光束质量 ($M^2 < 1.1$)
- 永不跳模
- 耐高低温、震动的工作环境

应用

- 锂原子冷却
- 量子模拟
- 生物科学
- 医疗美容

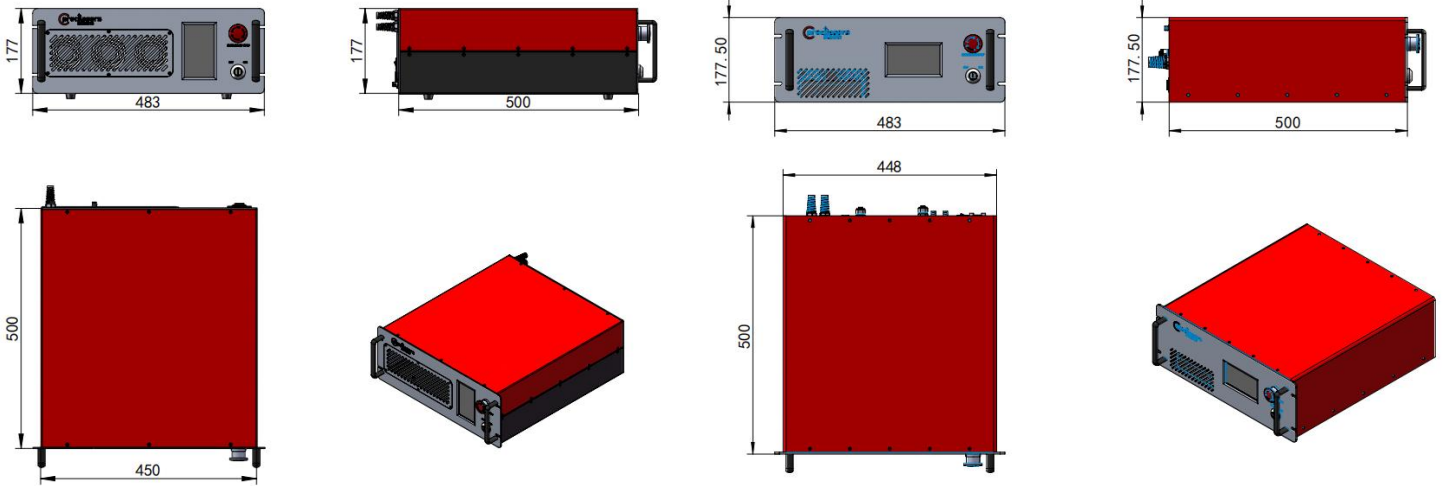
光学参数			
型号	FL-SF-XXXX-YY-CW ⁽¹⁾		
中心波长	589nm		
运行模式	连续		
输出功率	>2W	>10W	>30W
调谐范围 (温度)	>15GHz, 连续不跳模		
输出模式	空间准直输出, 直径0.7-1.0mm		
线宽 ⁽²⁾ (100us积分时间)	<40kHz		
快速频率调谐范围	>6GHz		
快速频率调谐带宽	>5kHz		
偏振消光比	>20dB		
功率稳定性 (3 小时 RMS)	<0.75%		
光束质量	$M^2 < 1.1$		
冷却方式	风冷	水冷	

(1) XXXX中心波长, 单位nm, YY激光功率, 单位W, 例如589nm输出功率>2W: FL-SF-589-2-CW。

(2) 光纤延迟自外差拍频法测量。

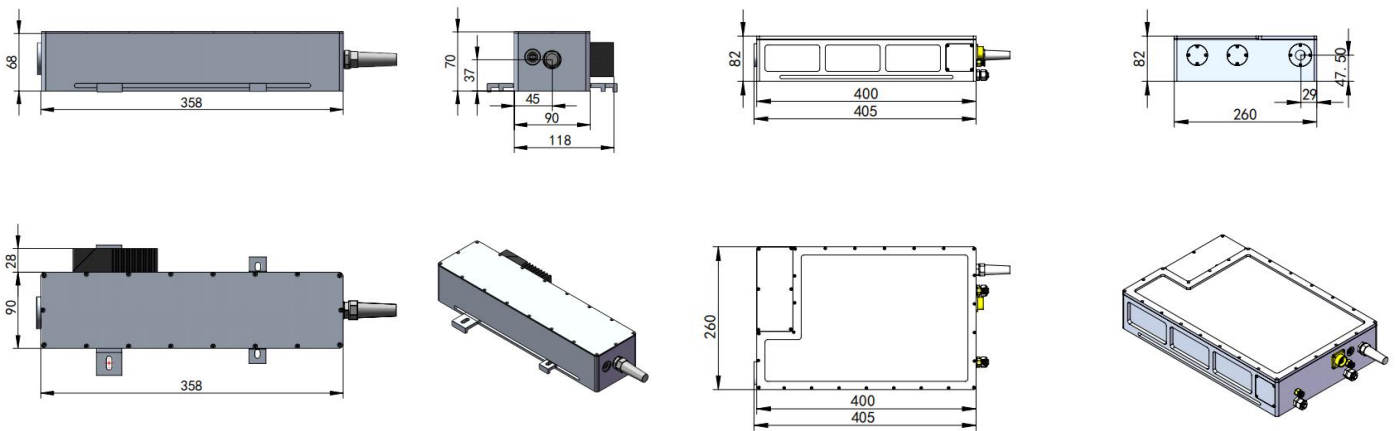
其他参数	
工作温度	15-35°C
功耗	<300W
供电	100-240V AC, 50/60Hz

❖ 机箱尺寸图



拉曼机箱尺寸图-风冷

拉曼机箱尺寸图-水冷



单通倍频输出腔尺寸图

谐振倍频输出腔尺寸图



上海频准激光科技有限公司
 上海市嘉定区徐行镇徐潘路 1918 号 2 幢 2 层 D 区
 021-59160265

info@precilasers.com | www.precilasers.com

