



658-720nm窄线宽激光器

基于高功率、低噪声光纤放大以及和频技术，实现波长在658-720nm范围内任意一个中心波长的高功率窄线宽激光输出。



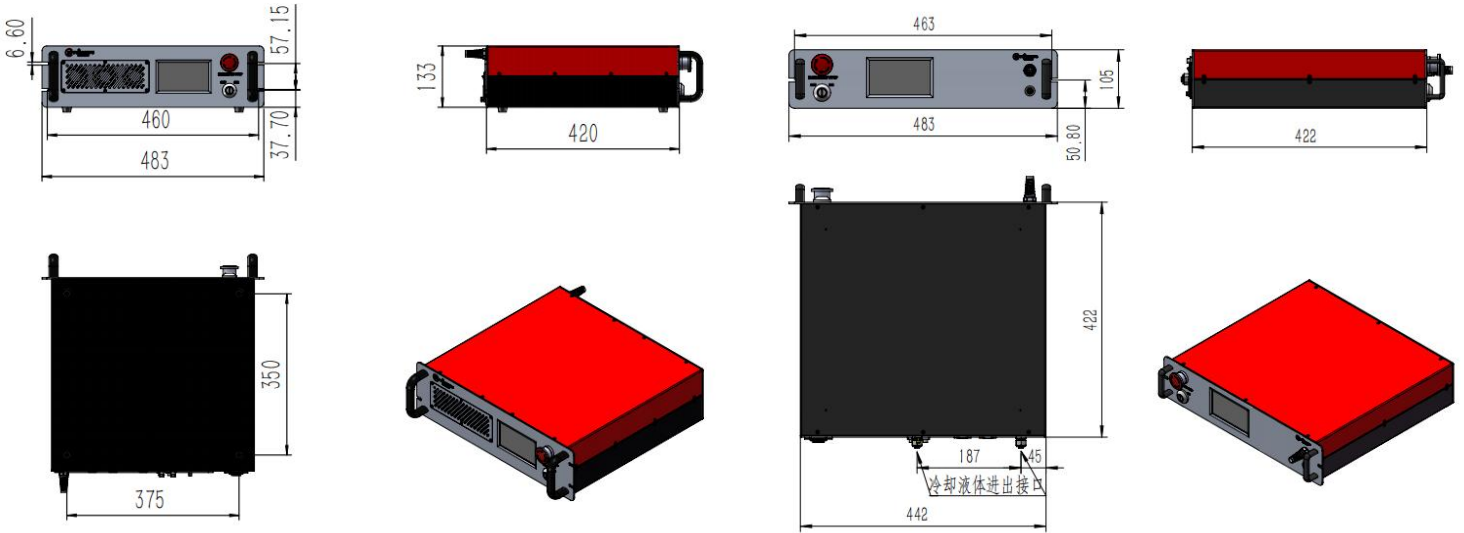
特点

- 窄线宽：<20kHz
- 低强度噪声
- 高功率
- 主动功率稳定：<0.75%rms, 3hrs
- 优异的光束质量 ($M^2 < 1.1$)
- 永不跳模
- 耐高低温、震动的工作环境

应用

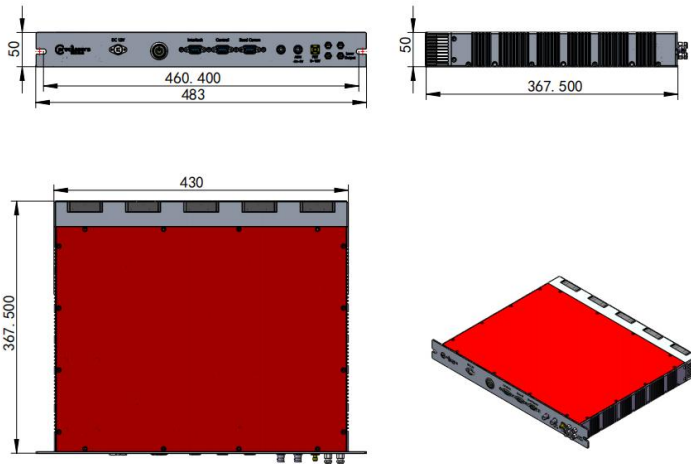
- 量子模拟

❖ 机箱尺寸图

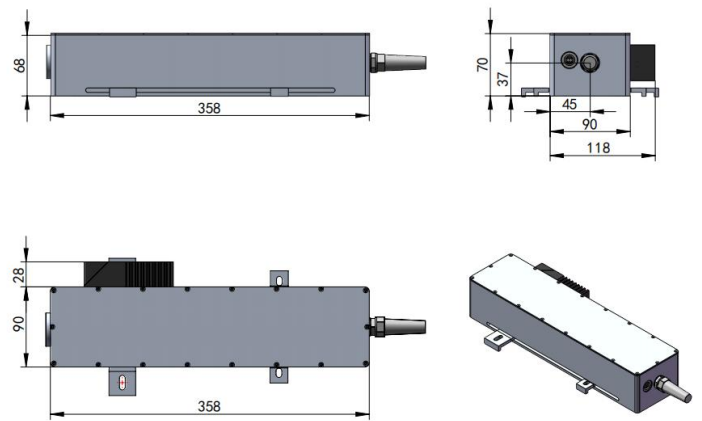


机箱尺寸图-风冷

机箱尺寸图-水冷

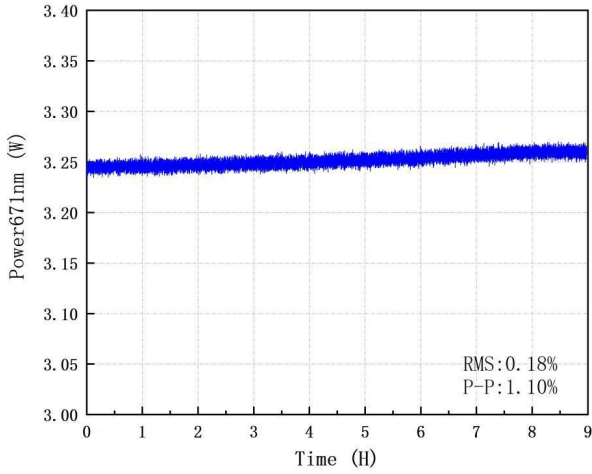


1U外置种子机箱尺寸图

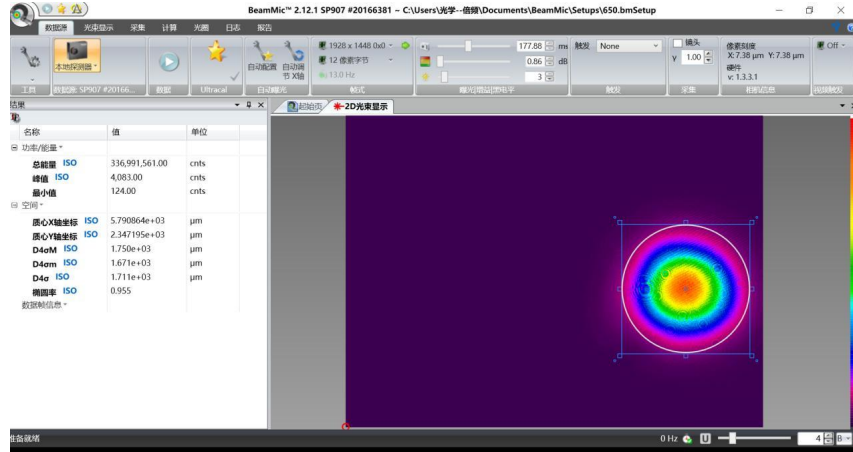


输出腔尺寸图

❖ 性能指标测试（典型值）



功率稳定性测试图



光斑测试图



上海频准激光科技有限公司
 上海市嘉定区徐行镇徐潘路 1918 号 2 幢 2 层 D 区
 021-59160265

info@precilasers.com | www.precilasers.com

