



658-720nm窄线宽激光器

基于高功率、低噪声光纤放大以及和频技术，实现波长在658-720nm范围内任意一个中心波长的高功率窄线宽激光输出。

特点

- 窄线宽：<20kHz
- 低强度噪声
- 高功率
- 主动功率稳定：<0.75%rms, 3hrs
- 优异的光束质量 ($M^2 < 1.1$)
- 永不跳模
- 耐高低温、震动的工作环境

应用

- 量子模拟



光学参数

型号	FL-SF-XXXX-YY-CW ⁽¹⁾
可选中心波长	658-720nm
常用波长	671nm
运行模式	连续
输出功率	>5W
调谐范围（温度）	>0.3nm, 连续不跳模
输出模式	空间准直输出, 直径0.7-1.0mm
线宽 ⁽²⁾ （100us积分时间）	<20kHz
偏振消光比	>20dB
功率稳定性（3小时RMS）	<0.75%
光束质量	$M^2 < 1.1$
PZT调谐范围	>3GHz
PZT调谐带宽	>5kHz
冷却方式	水冷

(1) XXXX中心波长, 单位nm, YY激光功率, 单位W, 例如671nm输出功率>5W: FL-SF-671-5-CW。

(2) 光纤延迟自外差拍频法测量。

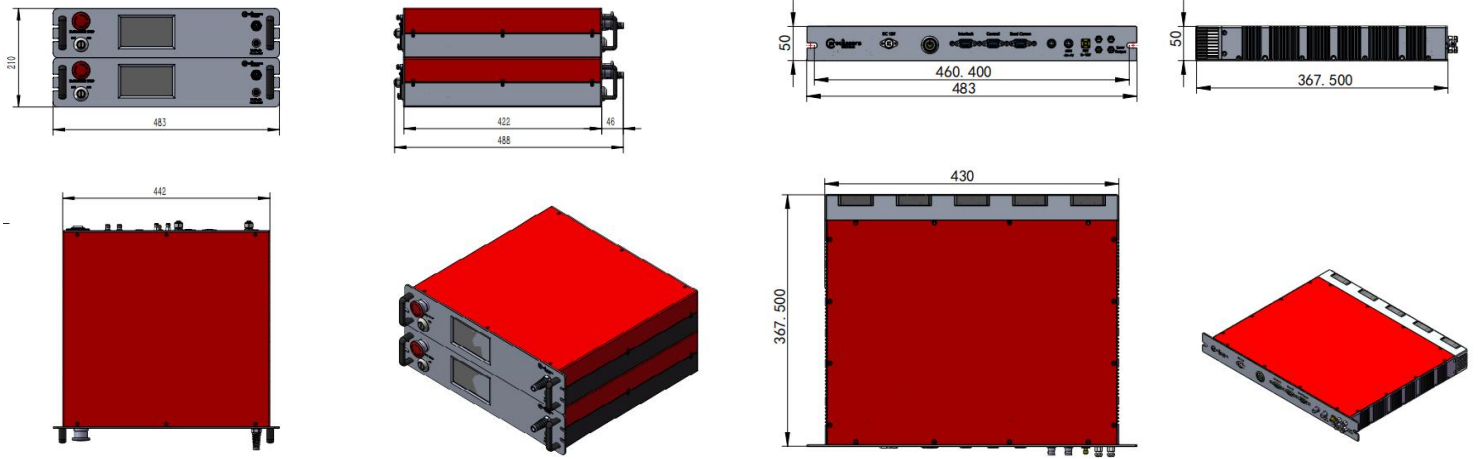
选件

AOM选件	AOM调谐范围: > ±5MHz AOM调谐带宽: >500kHz
-------	--------------------------------------

其他参数

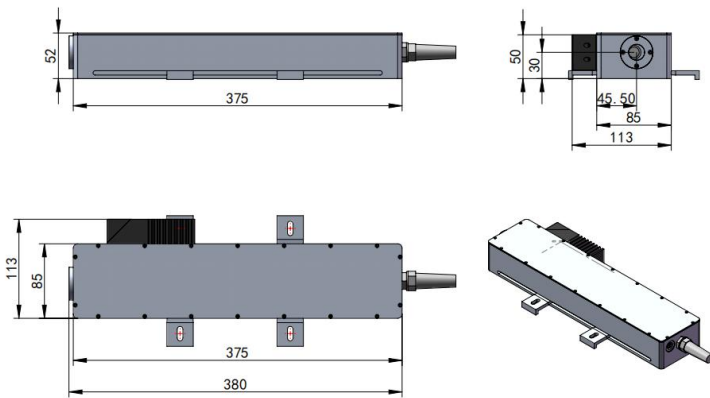
工作温度	15-35°C
功耗	<300W
供电	100-240V AC, 50/60Hz

❖ 机箱尺寸图



机箱尺寸图-双水冷

1U外置种子机箱尺寸图



输出腔尺寸图



上海频准激光科技有限公司

上海市嘉定区徐行镇徐潘路 1918 号 2 幢 2 层 D 区

021-59160265

info@precilasers.com

www.precilasers.com



⚠ 警告：激光危险

可见或不可见的激光辐射，避免眼睛或皮肤暴露于直接、反射或过滤的辐射

CLASS 4 激光产品