



305-350nm窄线宽激光器

基于高功率、低噪声光纤放大以及和频与倍频技术，实现波长在305-350nm范围内任意一个中心波长的高功率窄线宽激光输出。



特点

- 窄线宽：<40kHz
- 低强度噪声
- 高功率
- 主动功率稳定：<0.75%rms, 3hrs
- 优异的光束质量 ($M^2 < 1.3$)
- 永不跳模
- 耐高低温、震动的工作环境

应用

- 干涉曝光
- 晶圆量测
- 精密测量

光学参数

型号	FL-SF-XXXX-YY-CW ⁽¹⁾	
可选中心波长	305-350nm	
常用波长	313nm	
运行模式	连续	
输出功率	>1.5W	>2W
监控输出功率	>5mW	
调谐范围（温度）	>0.12nm, 连续不跳模	
输出模式	空间准直输出, 直径0.7-1.0mm	
线宽 ⁽²⁾ （100us积分时间）	<40kHz	
偏振消光比	>20dB	
功率稳定性（3小时RMS）	<0.75%	
光束质量	$M^2 < 1.3$	
PZT调谐范围	>6GHz	
PZT调谐带宽	>5kHz	
电流调谐范围	>1GHz	
电流调谐带宽	>1MHz	
冷却方式	水冷	

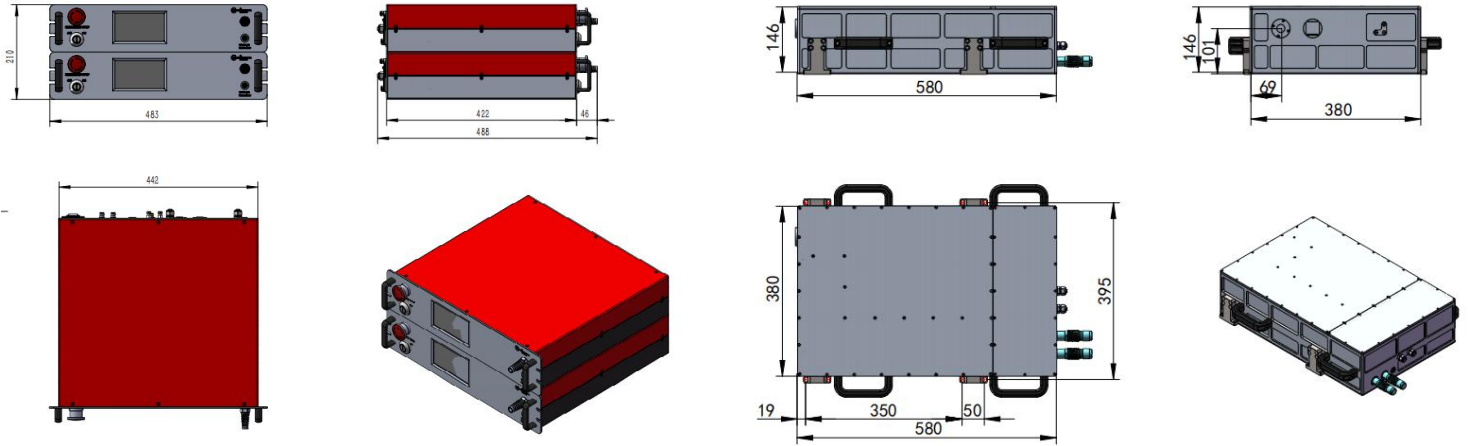
(1) XXXX中心波长, 单位nm, YY激光功率, 单位W, 例如313nm输出功率>2W: FL-SF-313-2-CW。

(2) 光纤延迟自外差拍频法测量。

其他参数

工作温度	15-35°C
功耗	<300W
供电	100-240V AC, 50/60Hz

❖ 机箱尺寸图



双机箱尺寸图-水冷

输出腔尺寸图



上海频准激光科技有限公司

上海市嘉定区徐行镇徐潘路 1918 号 2 幢 2 层 D 区

021-59160265

info@precilasers.com

www.precilasers.com



警告：激光危险

可见或不可见的激光辐射，避免眼睛或皮肤暴露于直接、反射或过滤的辐射

CLASS 4 激光产品