



405-440nm窄线宽激光器

基于高功率、低噪声光纤放大以及和频与倍频技术，实现波长在405-440nm范围内任意一个中心波长的高功率窄线宽激光输出。



特点

- 窄线宽：<40kHz
- 低强度噪声
- 高功率
- 主动功率稳定：<0.75%rms, 3hrs
- 优异的光束质量 ($M^2 < 1.2$)
- 永不跳模
- 耐高低温、震动的工作环境

应用

- 锂离子、钙离子、铯原子冷却
- 量子模拟
- 生物科学
- 激光光谱
- 电磁感应透明

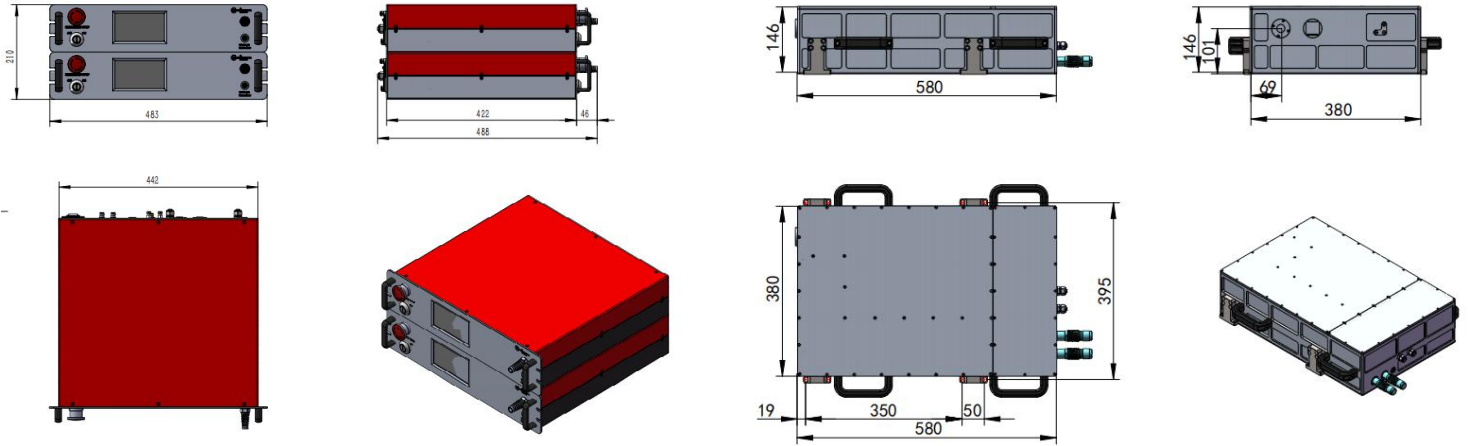
光学参数			
型号	FL-SF-XXXX-YY-CW ⁽¹⁾		
可选中心波长	405-440nm		
常用波长	421nm		
运行模式	连续		
输出功率	>2W	>4W	>8W
监控输出功率	>5mW		
调谐范围 (温度)	>150GHz, 连续不跳模		
输出模式	空间准直输出, 直径0.7-1.0mm		
线宽 ⁽²⁾ (100us积分时间)	<40kHz		
偏振消光比	>20dB		
功率稳定性 (3 小时 RMS)	<0.75%		
光束质量	$M^2 < 1.2$		
PZT调谐范围	>3GHz		
PZT调谐带宽	>5kHz		
电流调谐范围	>500MHz		
电流调谐带宽	>1MHz		
冷却方式	水冷		

(1) XXXX中心波长, 单位nm, YY激光功率, 单位W, 例如421nm输出功率>2W: FL-SF-421-2-CW。

(2) 光纤延迟自外差拍频法测量。

其他参数	
工作温度	15-35°C
功耗	<300W
供电	100-240V AC, 50/60Hz

❖ 机箱尺寸图



双机箱尺寸图-水冷

输出腔尺寸图



上海频准激光科技有限公司

上海市嘉定区徐行镇徐潘路 1918 号 2 幢 2 层 D 区

021-59160265

info@precilasers.com

www.precilasers.com



警告：激光危险

可见或不可见的激光辐射，避免眼睛或皮肤暴露于直接、反射或过滤的辐射

CLASS 4 激光产品