

313窄线宽激光器

基于单频种子激光器、光纤激光放大以及高效率的频率转换技术，频准激光可以提供窄线宽的313nm的窄线宽激光器，最大输出为2W，同时具有高频率稳定度，长寿命以及优异的光束质量。

特点

- 窄线宽
- 高功率
- 优异的光束质量
- 永不跳模

应用

- 干涉曝光
- 晶圆量测
- 精密测量



光学参数

模型	FL-SF-313-XX ⁽¹⁾ -CW			
中心波长	313.00nm			
输出功率	0.3W	1W	1.5W	2W
线宽 ⁽²⁾ (100us积分时间)	< 40kHz			
功率稳定性 (3 小时 RMS)	< 0.75%			
输出模式	空间准直输出,直径0.7mm-1mm			
偏振消光比	> 20dB, 线偏振			
光束质量	TEM ₀₀ , M ² < 1.3			
冷却方式	风冷		水冷	

(1)XX: 激光功率, 单位W, 例如输出功率0.3W: FL-SF-313-0.3-CW, 输出功率1W: FL-SF-313-1-CW

(2)光纤延迟自外差拍频法测量

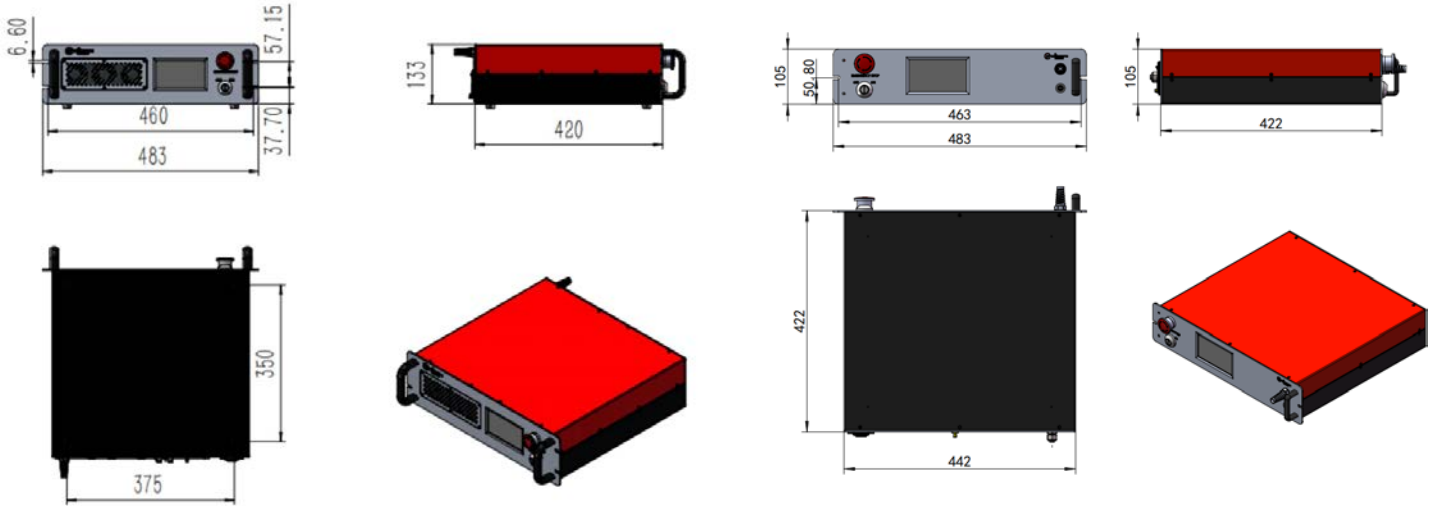
选件

AOM选件	在种子和放大器之间加入 AOM和VCO驱动, 实现 500kHz调谐带宽, > ±5MHz调谐范围
-------	---

其他参数

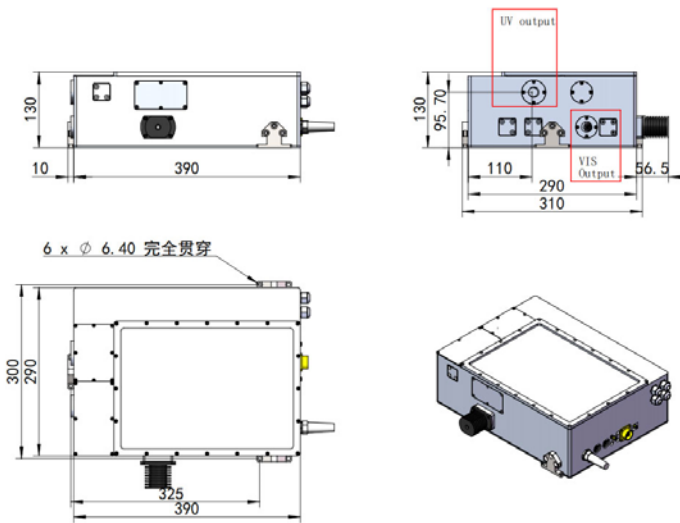
冷却方式	风冷	水冷
工作温度	15-25°C	
供电	100V-220V, AC, 50Hz	

❖ 产品尺寸

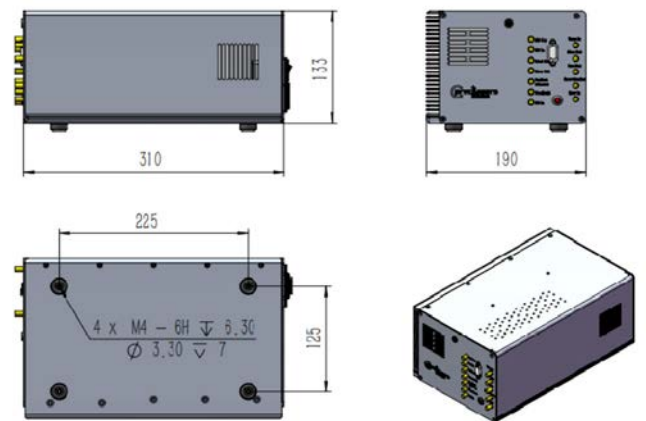


机箱尺寸图-水冷

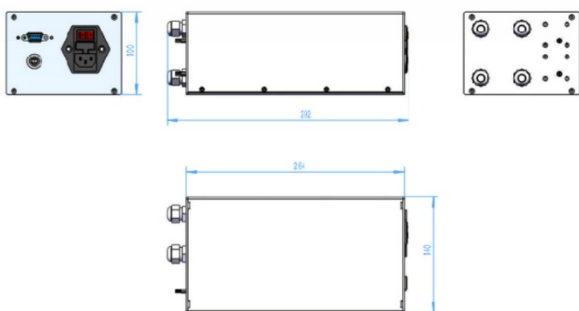
机箱尺寸图-风冷



激光头尺寸图

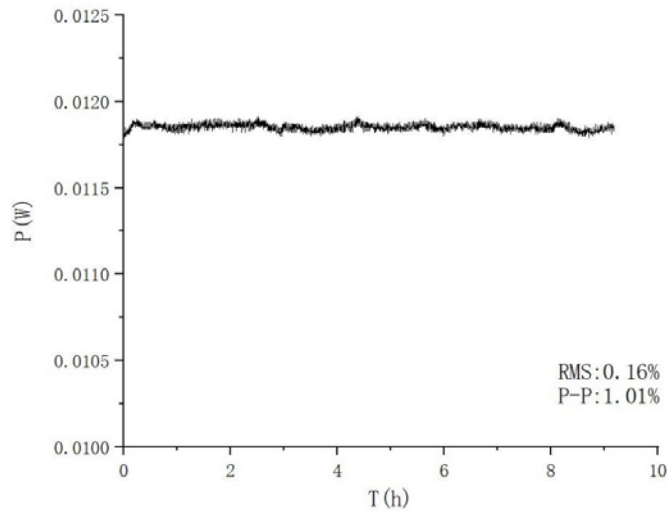


锁频模块尺寸图

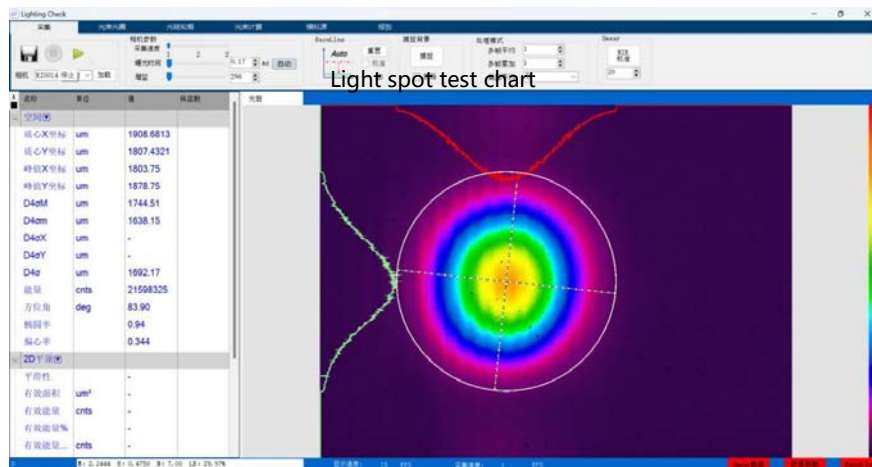


气泵尺寸图

❖ 性能指标测试 (典型值)



功率稳定性测试图:RMS=0,16%,10h



光斑测试图



上海频准激光科技有限公司
 上海市嘉定区徐行镇徐潘路 1918 号 2 幢 2 层 D 区
 021-59160265

info@precilasers.com | www.precilasers.com

⚠ 警告：激光危险

可见或不可见的激光辐射，避免眼睛或皮肤暴露于直接、反射或过滤的辐射

CLASS 4 激光产品