

## 759nm窄线宽激光器

频准激光的 759nm 激光器，种子激光经过光纤放大和单通倍频后输出，具有窄线宽、高频率稳定性和低强度噪声等特点，可以用于光学精密测量、非线性光学的光泵浦、量子计算等领域。

### 特点

- 窄线宽
- 可调谐
- 线偏振
- 连续激光

### 应用

- 光学精密测量
- 非线性光学的光泵浦
- 量子计算



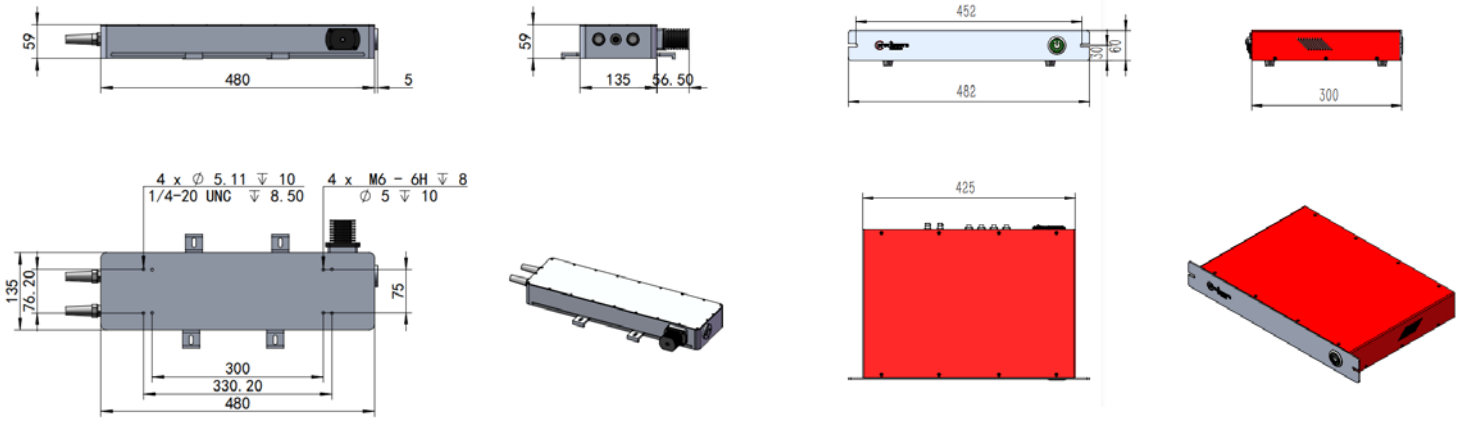
光学参数	
中心波长	759nm
输出功率	>10W
调谐范围（温度）	±0.15nm
输出模式	空间准直输出
线宽 <sup>(1)</sup> （100us积分时间）	<30kHz
偏振消光比	>20dB
功率稳定性（3 小时 RMS）	<0.75%
光束质量	$M^2 < 1.1$
强度噪声（10Hz-10MHz积分）	<0.03%
冷却方式	水冷

(1) 光纤延迟自外差拍频法测量

其他参数	
工作温度	15-25°C
功耗	<150W
供电	100V-220V, AC, 50Hz

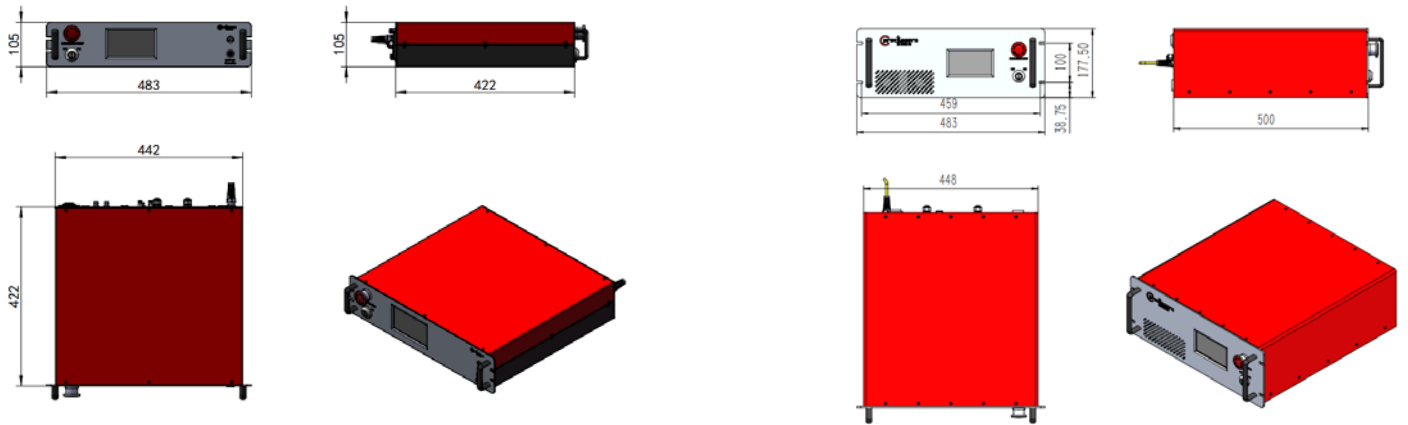
❖ 机箱尺寸图

该激光器由机箱和激光头两部分构成



激光头

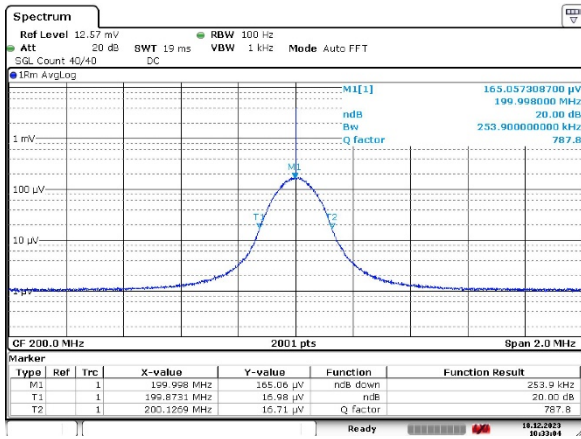
种子激光器



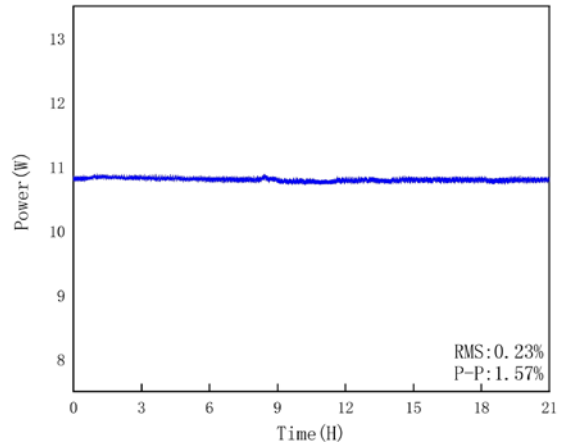
光纤放大器1

光纤放大器2

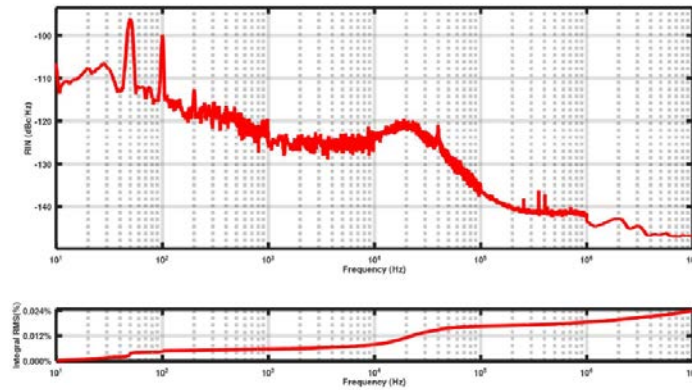
❖ 性能指标测试（典型值）



线宽测试图: 12.7kHz



功率稳定性测试: 21小时RMS=0.23%, p-p=1.57%



相对强度噪声测试 (RIN) : 0.03% [10Hz-10MHz]



上海频准激光科技有限公司

上海市嘉定区徐行镇徐潘路 1918 号 2 幢 2 层 D 区

021-59160265

info@preci lasers.com

www.preci lasers.com



⚠ 警告: 激光危险

可见或不可见的激光辐射, 避免眼睛或皮肤暴露于直接、反射或过滤的辐射

**CLASS 4 激光产品**