

## 266nm窄线宽激光器

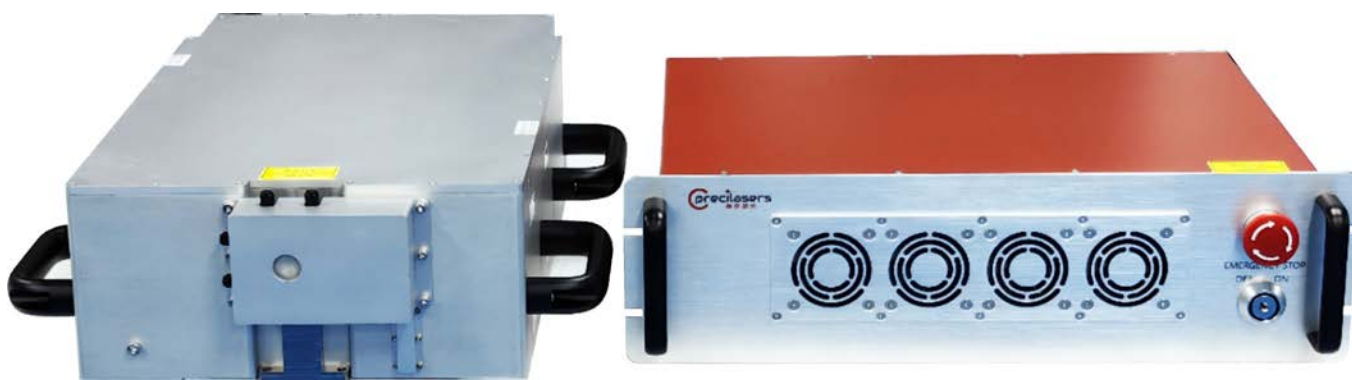
基于单频种子激光器、光纤激光放大以及高效率的频率转换技术，频准激光可以提供窄线宽的266nm的窄线宽激光器，最大输出为1W，同时具有高频率稳定度，长寿命以及优异的光束质量。

### 特点

- 窄线宽
- 优异的光束质量
- 永不跳模

### 应用

- 精密测量
- 干涉曝光



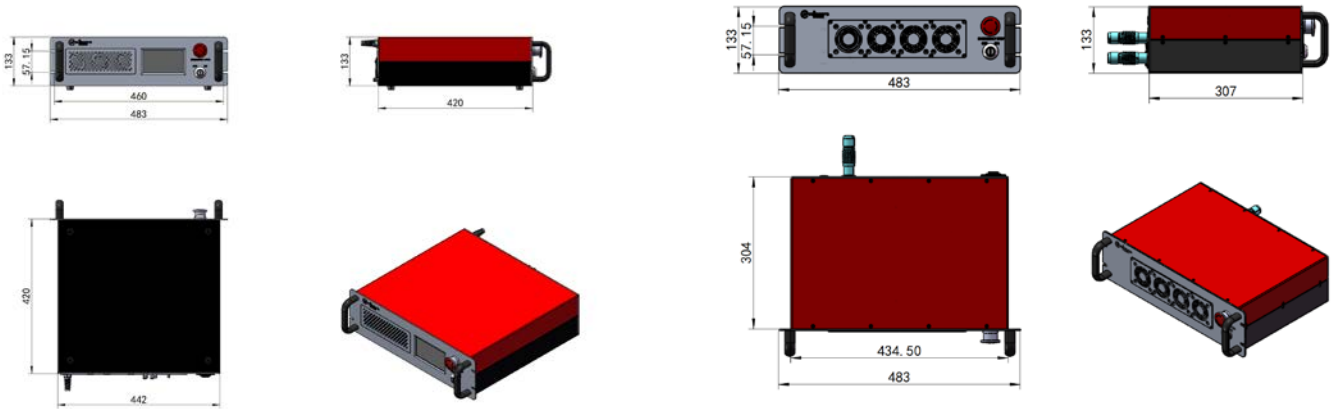
光学参数				
型号	FL-SF-266-xx <sup>(1)</sup> -CW			
中心波长	266.00nm			
运行模式	连续			
输出功率	>30mW	>100mW	>500mW	>1W
线宽 <sup>(2)</sup> (100us积分)	<100kHz			
长期功率稳定性	<1% @3hrs, RMS			
输出模式	空间准直输出, 直径0.8-1.2mm			
光束质量	TEM00, M <sup>2</sup> <1.3			
偏振消光比	>20dB, 线偏振			
冷却方式	风冷		水冷	

(1) XX激光功率, 单位W, 例如输出功率30mW: FL-SF-266-0.03-CW.

(2) 光纤延迟自外差拍频法测量

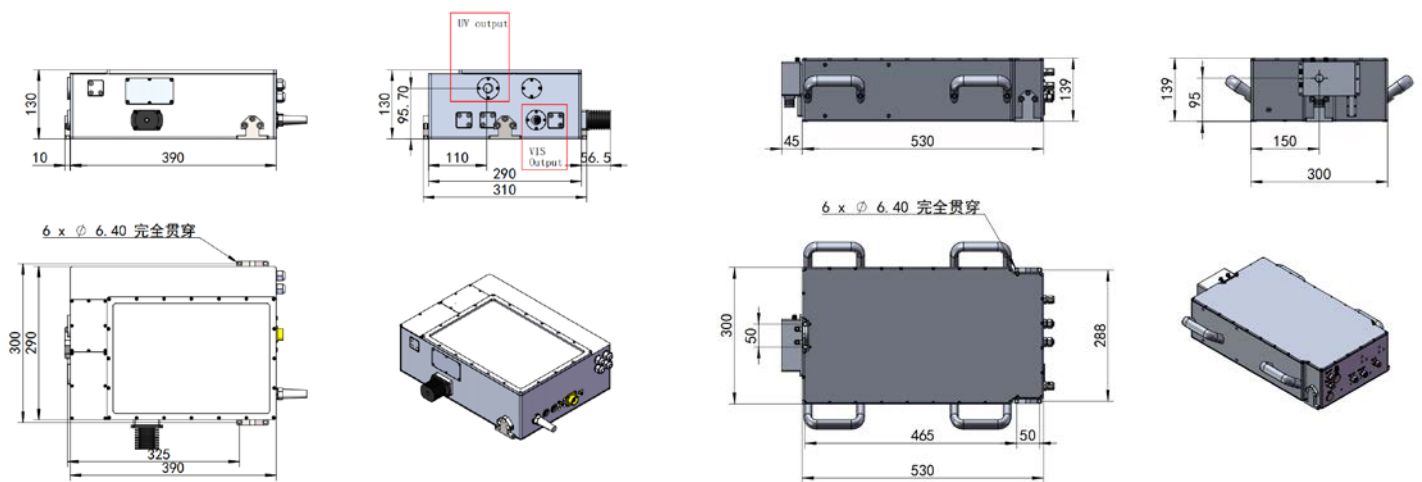
其他参数	
重量	<50kg
工作温度	20-25°C
功耗	<200W
供电	100V-240V AC, 50/60Hz

❖ 机箱尺寸图



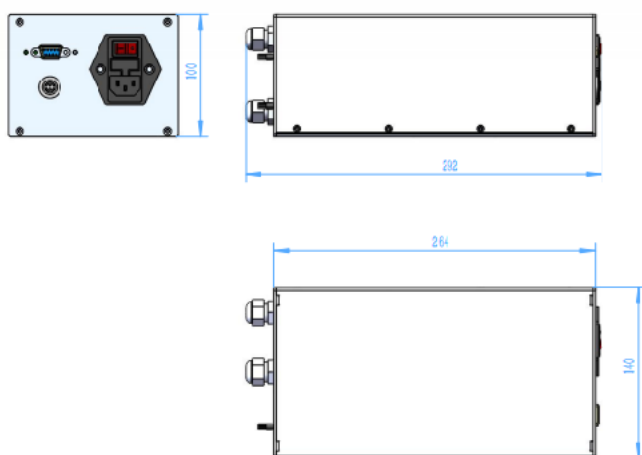
风冷机箱尺寸图 (30mW, 100mW)

风冷机箱尺寸图 (500mW, 1W)



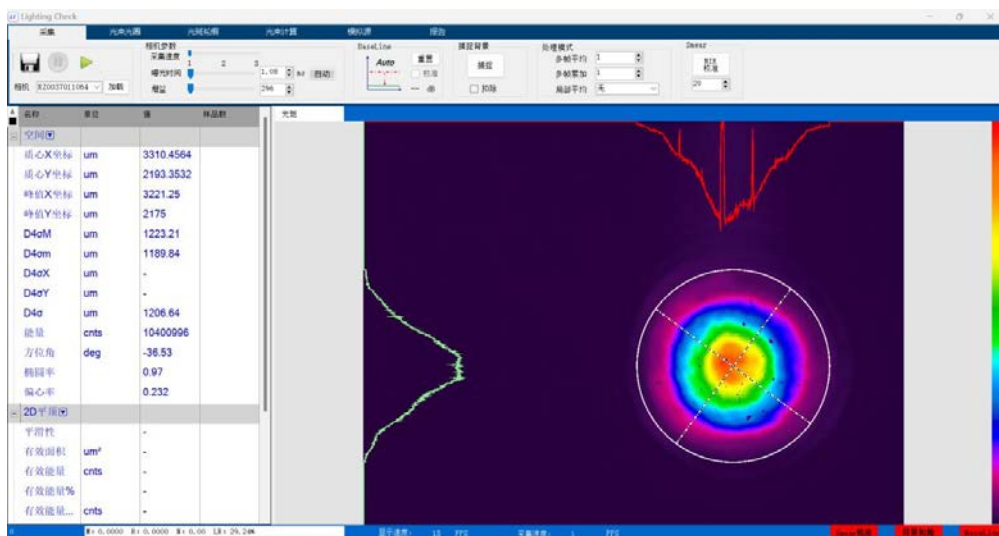
激光头尺寸图 (30mW, 100mW)

激光头尺寸图 (500mW, 1W)



气泵尺寸图

❖ 性能指标测试（典型值）



光斑测试图

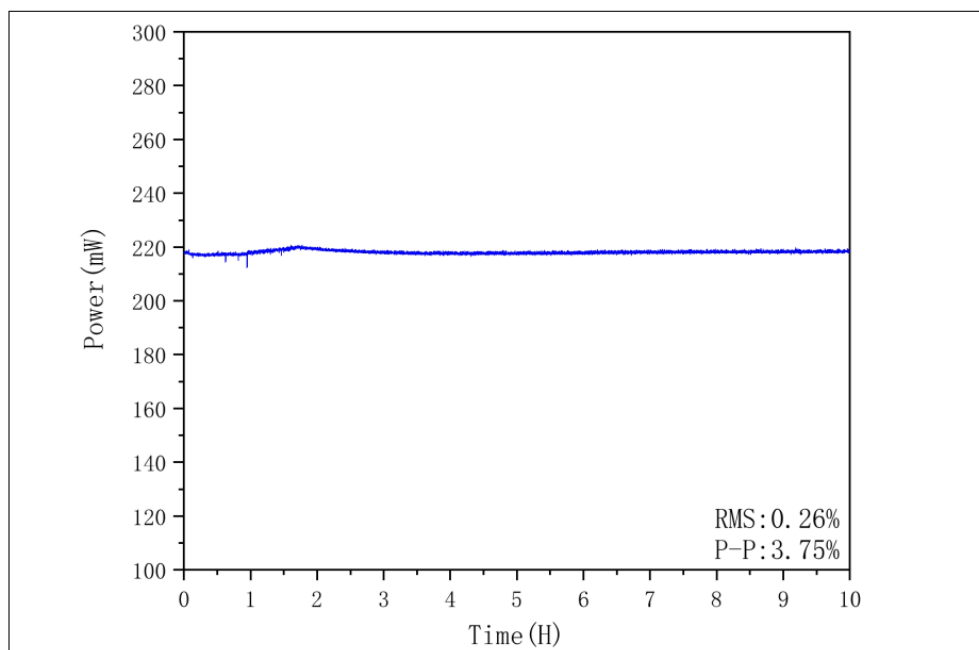


图 1：功率稳定性测试，烤机 10 小时 RMS 功率稳定性约为 0.26%

功率稳定性测试图



上海频准激光科技有限公司

上海市嘉定区徐行镇徐潘路 1918 号 2 幢 2 层 D 区

021-59160265

info@precilasers.com

www.precilasers.com



⚠ 警告：激光危险

可见或不可见的激光辐射，避免眼睛或皮肤暴露于直接、反射或过滤的辐射

**CLASS 4 激光产品**