

## 窄线宽1560nm激光器

频准激光的1560nm激光器，具有窄线宽、高频率稳定度等特点，可以广泛的用于光学精密测量、量子精密测量等领域。

### 特点

- 窄线宽
- 可调谐
- 线偏振
- 连续激光

### 应用

- 光学精密测量
- 量子精密测量



## 光学参数

波长可选范围	1560nm
调谐范围 (温度)	> 1nm
输出模式	单模保偏光纤, FC/APC
线宽 <sup>(1)</sup> (250us积分时间)	< 0.9kHz
偏振消光比	线偏振, > 20dB
功率稳定性 (3 小时 RMS)	< 0.37%
光束质量	$M^2 < 1.1$
强度噪声 (10Hz-10MHz积分)	< 0.05%
冷却方式	风冷

(1)光纤延迟自外差拍频法测量

## 选件

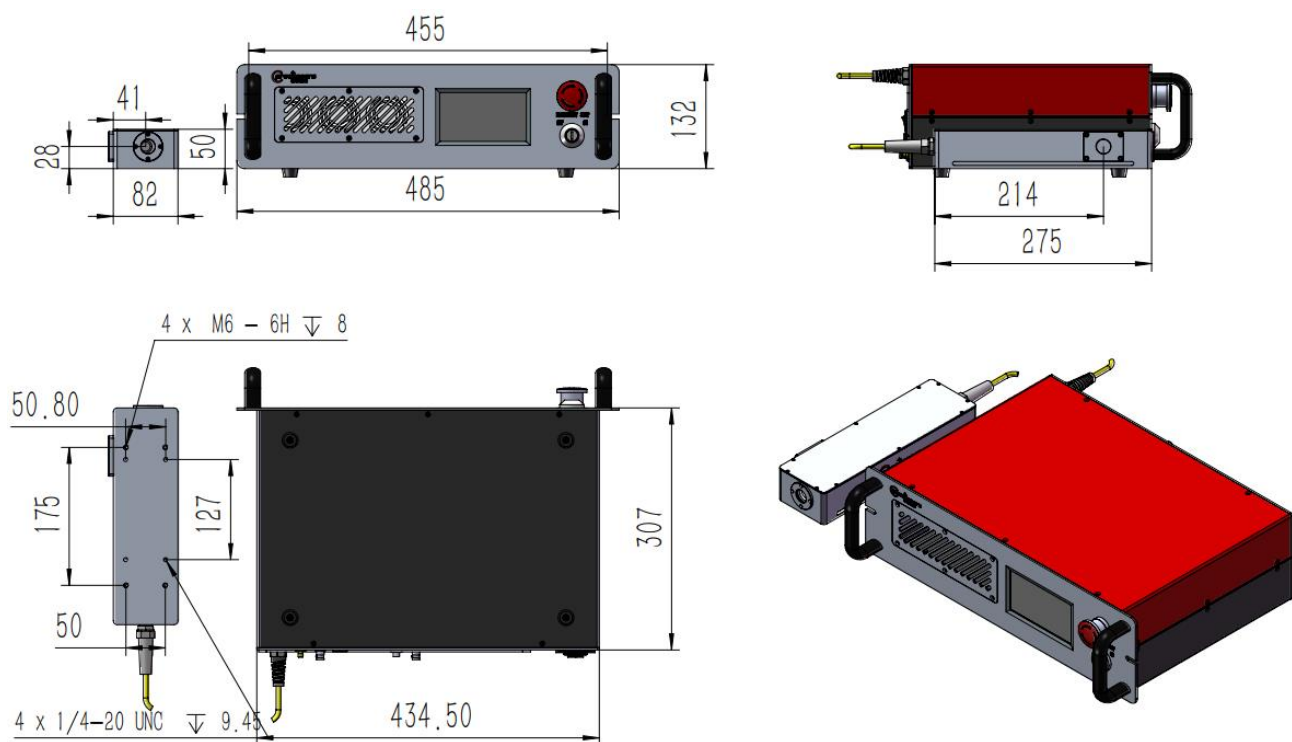
AOM选件	在种子和放大器之间加入 AOM和VCO驱动, 实现 500kHz调谐带宽, > ±5MHz调谐范围
EOM-RF选件	在种子和放大器之间加入 EOM, 实现边带调制

## 其他参数

工作温度	15-25°C
供电	100V-220V, AC, 50Hz

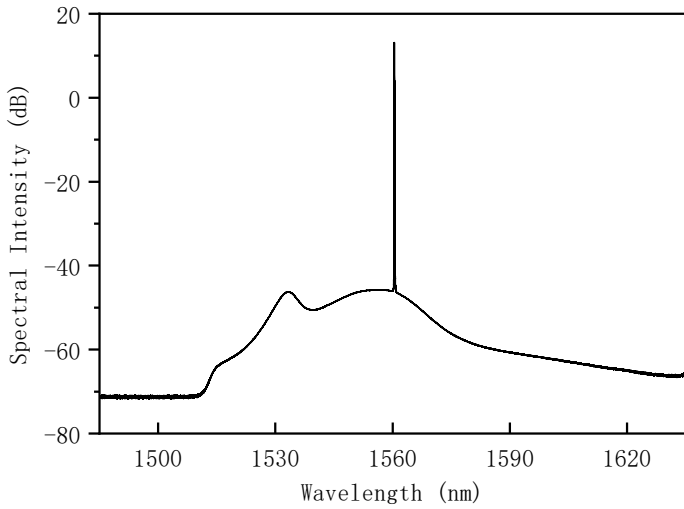
❖ 机箱尺寸图

该激光器由机箱和激光头两部分构成

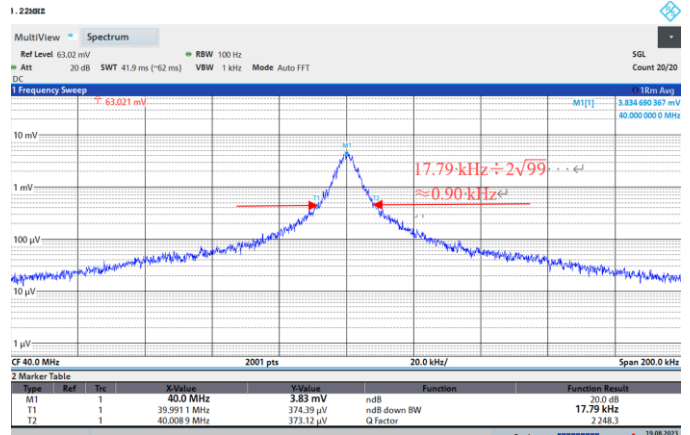


机箱尺寸图-风冷

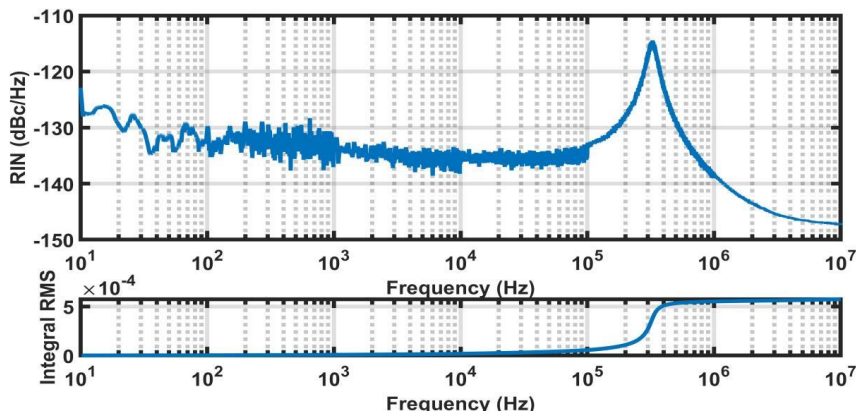
❖ 性能指标测试 (典型值)



输出光谱: 信噪比58.75dB



线宽测试图:0.9kHz



相对强度噪声测试 (RIN) :0.043%[10Hz-10MHz]



上海频准激光科技有限公司  
 上海市嘉定区徐行镇徐潘路 1918 号 2 幢 2 层 D 区  
 021-59160265

info@precilasers.com | www.precilasers.com

⚠ 警告: 激光危险

可见或不可见的激光辐射, 避免眼睛或皮肤暴露于直接、反射或过滤的辐射 **CLASS 4**  
 激光产品