

窄线宽1550nm激光器

频准激光的1550nm激光器，具有窄线宽、低噪声的特点，可以用于中性原子囚禁和精密测量等领域。

特点

- 窄线宽
- 可调谐
- 线偏振
- 连续激光

应用

- 中性原子囚禁
- 精密测量



光学参数						
中心波长	1550nm					
输出功率	1W	2W	5W	10W	20W	50W
调谐范围 (温度)	> 1nm					
输出模式	空间准直输出 ⁽¹⁾ / 光纤输出					
线宽 ⁽²⁾ (100us积分时间)	< 2kHz					
偏振消光比	> 20dB					
功率稳定性 (3 小时 RMS)	< 0.75%					
光束质量	$M^2 < 1.1$					
强度噪声 (10Hz-10MHz积分)	< 0.05%					
PZT调谐范围	> 3GHz					
PZT调谐带宽	> 5kHz					
冷却方式	风冷			水冷		

(1)输出功率≤5W,可选

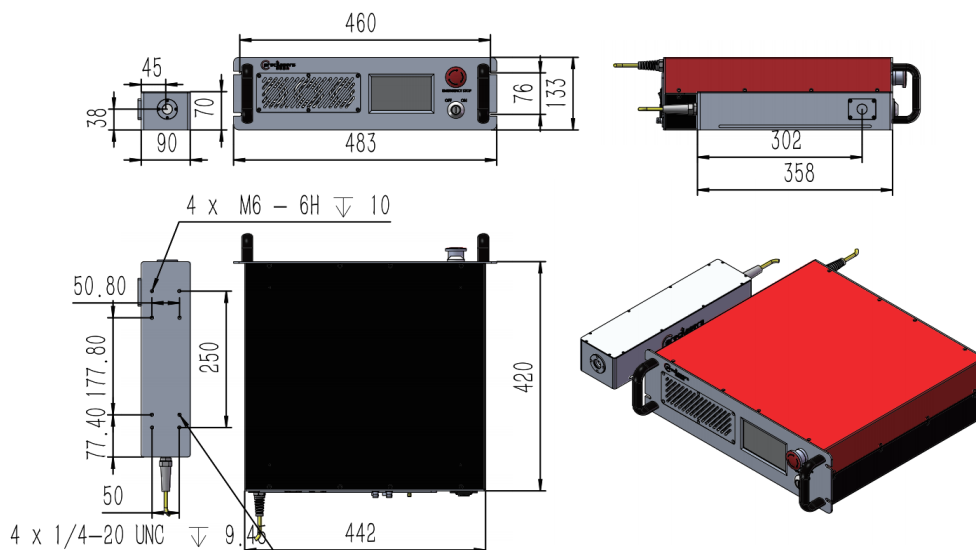
(2)自外差拍频法测量种子激光器线宽

选件	
AOM选件	在种子和放大器之间加入 AOM和VCO驱动, 实现 500kHz调谐带宽, > ±5MHz调谐范围

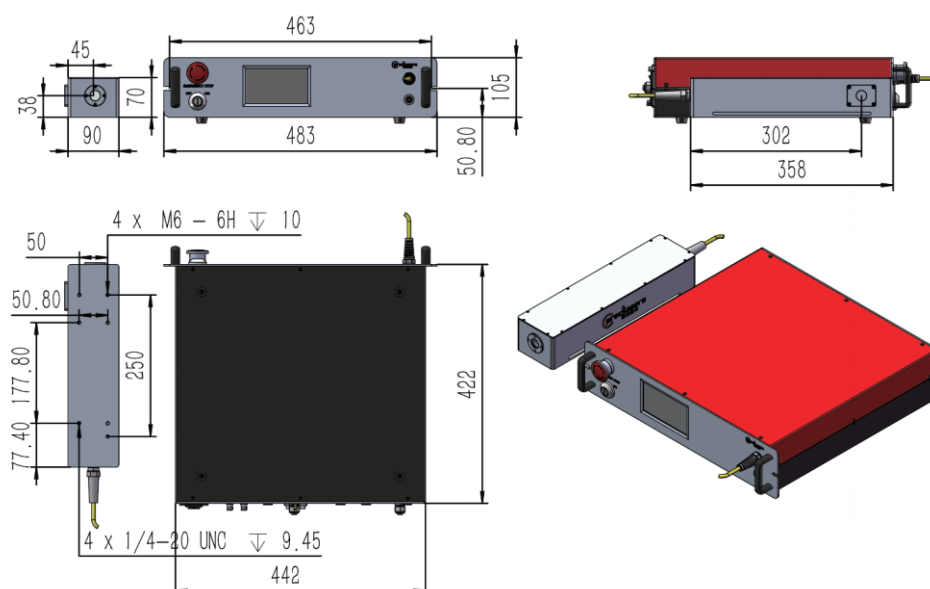
其他参数		
冷却方式	风冷	水冷
工作温度	15-25°C	
供电	100V-220V, AC, 50Hz	

❖ 机箱尺寸图

该激光器由机箱和激光头两部分构成

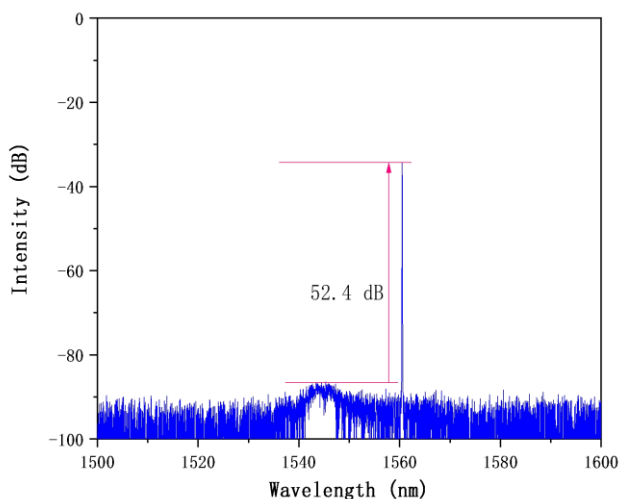


机箱尺寸图-风冷

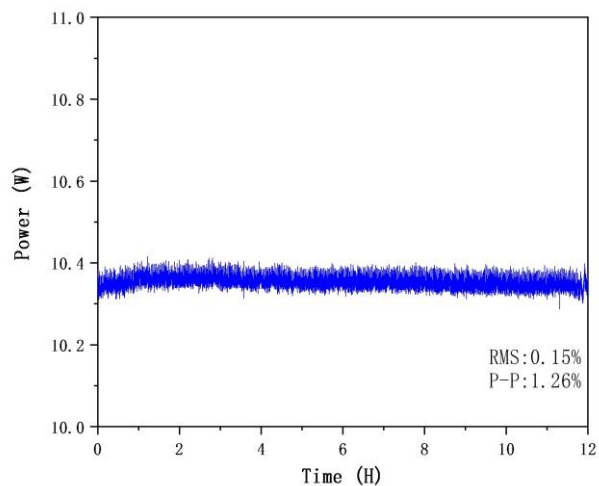


机箱尺寸图-水冷

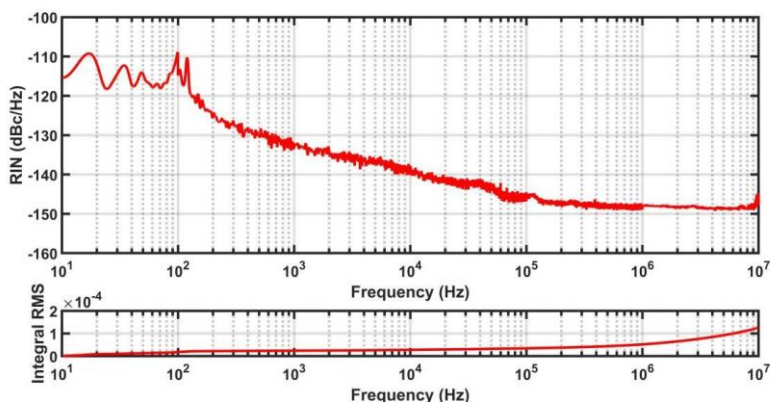
❖ 性能指标测试 (典型值)



输出光谱: 信噪比52.4dB



功率稳定性测试 (12h) :RMS=0.15%, P-P=1.26%



相对强度噪声测试 (RIN) : < 0.02%[10Hz-10MHz]



上海频准激光科技有限公司
 上海市嘉定区徐行镇徐潘路 1918 号 2 幢 2 层 D 区
 021-59160265

info@precilasers.com | www.precilasers.com



⚠ 警告: 激光危险

可见或不可见的激光辐射, 避免眼睛或皮肤暴露于直接、反射或过滤的辐射 CLASS 4 激光产品