

532nm窄线宽激光器

频准激光的 532nm 激光器，采用 1064nm 激光器作为种子，经过光纤放大和谐振倍频后输出。具有窄线宽、高频率稳定度和低强度噪声等特点，可以广泛的用于光学精密测量、非线性光学的光泵浦、量子计算等领域。

特点

- 窄线宽
- 可调谐
- 线偏振
- 连续激光

应用

- 光学精密测量
- 非线性光学的光泵浦
- 量子计算



光学参数			
中心波长	532nm		
输出功率	15W	20W	30W
调谐范围（温度）	±0, 15nm		
输出模式	空间准直输出，直径 ~0.7mm		
线宽 ⁽¹⁾ （100us积分时间）	<20kHz		
偏振消光比	>20dB		
功率稳定性（3 小时 RMS）	<0.5%		
光束质量	$M^2 < 1.1$		
强度噪声（10Hz-10MHz积分）	<0.06%		
PZT调谐范围	>3GHz		
PZT调谐带宽	>5kHz		
冷却方式	风冷	水冷	

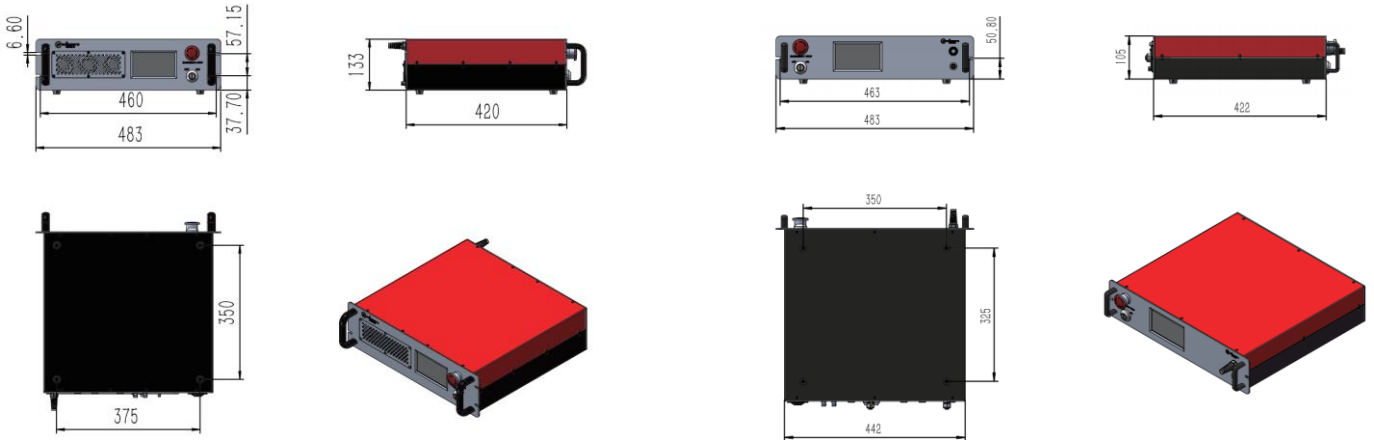
(1) 光纤延迟自外差拍频法测量

选件	
AOM选件	在种子和放大器之间加入 AOM和VCO驱动，实现 500kHz调谐带宽，>±5MHz调谐范围
EOM-RF选件	在种子和放大器之间加入 EOM，实现边带调制

其他参数	
重量	<25kg
工作温度	15-25°C
功耗	<560W
供电	100V-220V, AC, 50Hz

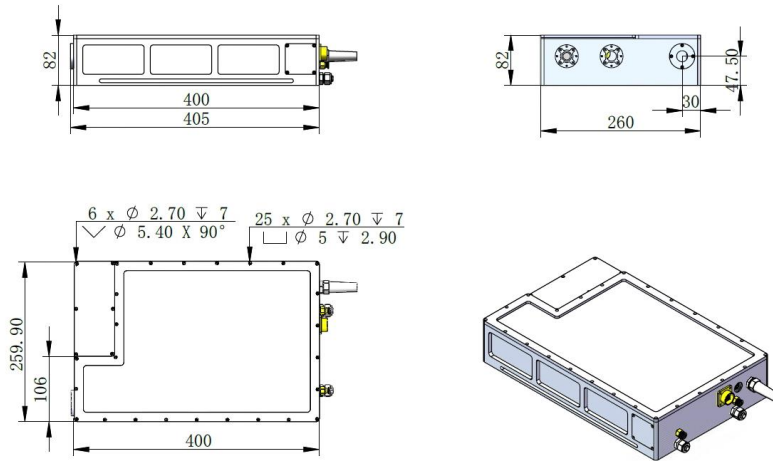
❖ 机箱尺寸图

该激光器由机箱和激光头两部分构成



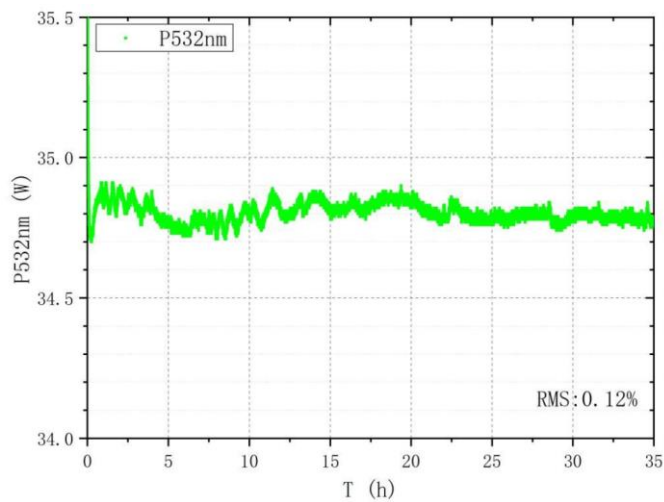
风冷机箱尺寸图

水冷机箱尺寸图

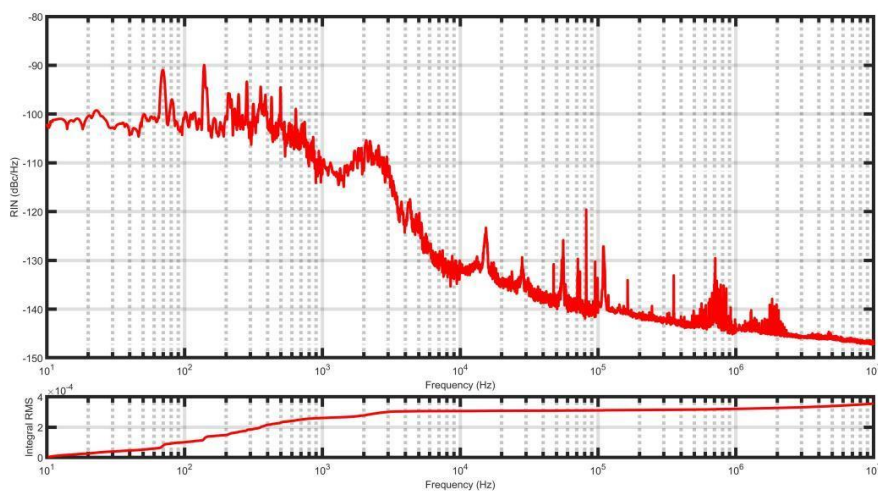


谐振倍频头尺寸图

❖ 性能指标测试（典型值）



功率稳定性测试：35小时RMS=0.21%



相对强度噪声测试 (RIN) :0.04%[10Hz-10MHz]



上海频准激光科技有限公司

上海市嘉定区徐行镇徐潘路 1918 号 2 幢 2 层 D 区

021-59160265

info@precilasers.com

www.precilasers.com

**警告：激光危险**

可见或不可见的激光辐射，避免眼睛或皮肤暴露于直接、反射或过滤的辐射

CLASS 4 激光产品