

窄线宽1730-2050nm激光器

频准激光的掺Tm光纤DFB激光放大器，具有低噪声、高稳定等特点，可选中心波长为1730-2050nm，可以广泛的用于光学精密测量、量子精密测量等领域。

特点

- 低噪声
- 线偏振
- 连续激光

应用

- 光学精密测量
- 量子精密测量



光学参数				
波长可选范围	1690-2050nm			
常用波长	1690nm	1762nm	1927nm	2051nm
输出功率	>0.5W	>5W	>30W	>10mW
温度调谐范围	>1nm			
输出模式	单模保偏光纤, FC/APC接头		空间准直输出, 直径~0.8mm	
线宽 ⁽¹⁾ (100us积分时间)	<5kHz ⁽²⁾		<10kHz	
偏振消光比	>20dB			
功率稳定性 (3 小时 RMS)	<0.75%			
光束质量	$M^2 < 1.1$			
PZT调谐范围	>3GHz			
PZT调谐带宽	>5kHz			
冷却方式	风冷		水冷	

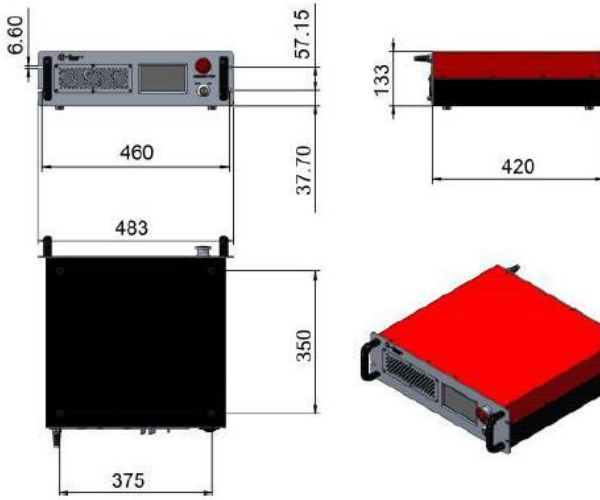
(1) 光纤延迟自外差拍频法测量

(2) 窄线宽选件

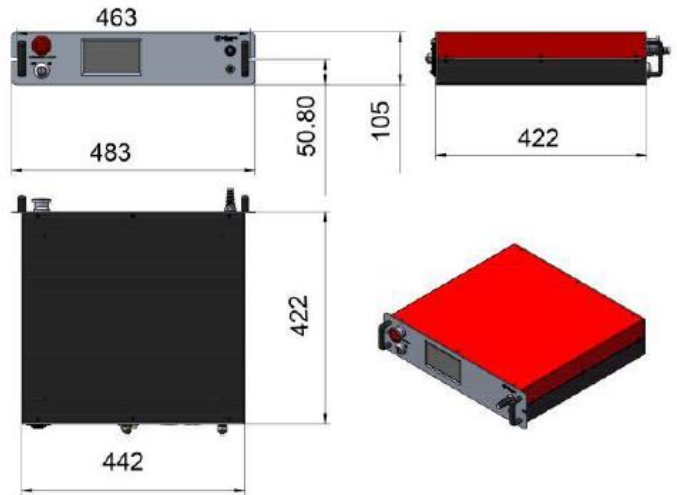
选件	
AOM选件	在种子和放大器之间加入 AOM和VCO驱动, 实现 500kHz调谐带宽, >±5MHz调谐范围
EOM-RF选件	在种子和放大器之间加入 EOM, 实现边带调制

其他参数	
工作温度	15-25°C
供电	100V-220V, AC, 50Hz

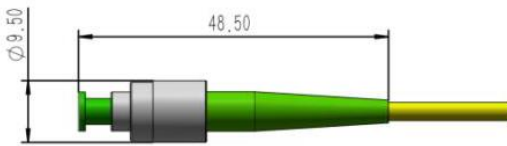
❖ 机箱尺寸图



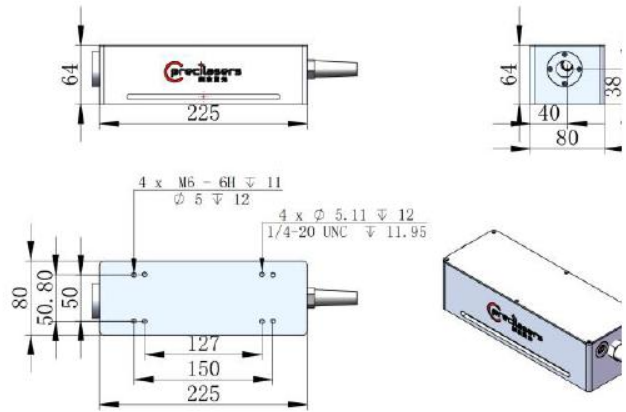
风冷机箱尺寸图



水冷机箱尺寸图

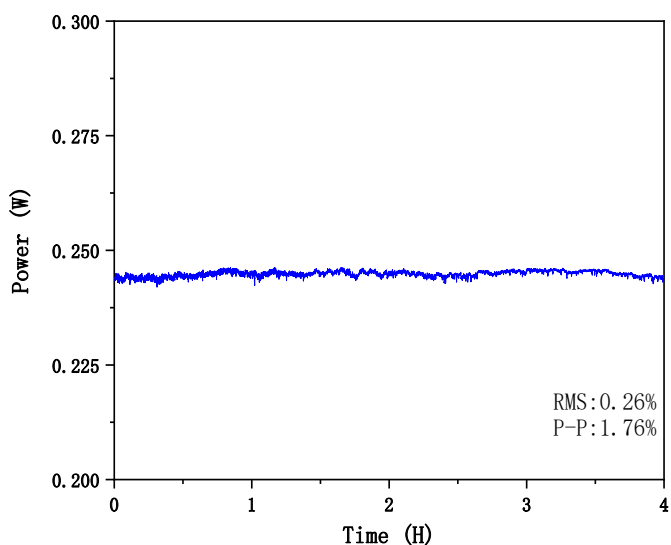


单模保偏光纤输出头

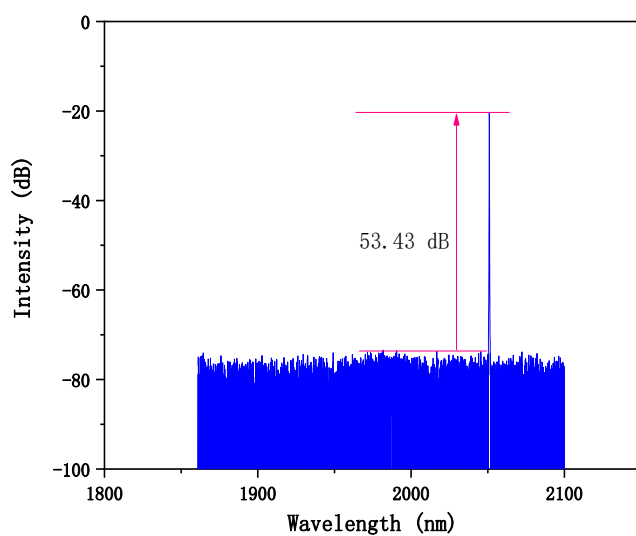


空间隔离器输出头

❖ 性能指标测试（典型值）



功率稳定性测试: 0.26%@4h



输出光谱: 信噪比53.43dB



上海频准激光科技有限公司

上海市嘉定区徐行镇徐潘路 1918 号 2 幢 2 层 D 区

021-59160265

info@precilasers.com

www.precilasers.com



警告: 激光危险

可见或不可见的激光辐射, 避免眼睛或皮肤暴露于直接、反射或过滤的辐射

CLASS 4 激光产品