

## 729nm窄线宽激光器

频准激光采用超窄线宽的DFB作为种子源，利用全光纤放大器进行功率放大，两路基频光在非线性晶体中单次通过的方案实现窄线宽、高功率的729nm的和频激光输出。

### 特点

- 窄线宽
- 低强度噪声
- 主动功率稳定
- 优异的光束质量
- 永不跳模
- 耐高低温、震动的工作环境

### 应用

- 量子精密测量
- 激光光谱
- 钙离子光频标-钟激光



光学参数			
中心波长	729.347nm		
输出功率	0.05W	0.2W	2W
调谐范围 (温度)	>0.3nm, 连续不跳模		
输出模式	空间准直输出, 直径~0.8mm		
线宽 <sup>(1)</sup> (100us积分时间)	<20kHz		
偏振消光比	>20dB, 线偏振		
功率稳定性 (3 小时 RMS)	<0.75%		
光束质量	$M^2 < 1.1$		
强度噪声 (10Hz-10MHz积分)	<0.05%		
AOM调谐范围	>±5MHz		
AOM调谐带宽	>500kHz		
PZT调谐范围	>3GHz		
PZT调谐带宽	>5kHz		
冷却方式 <sup>(2)</sup>	风冷	水冷	

(1) 光纤延迟自外差拍频法测量

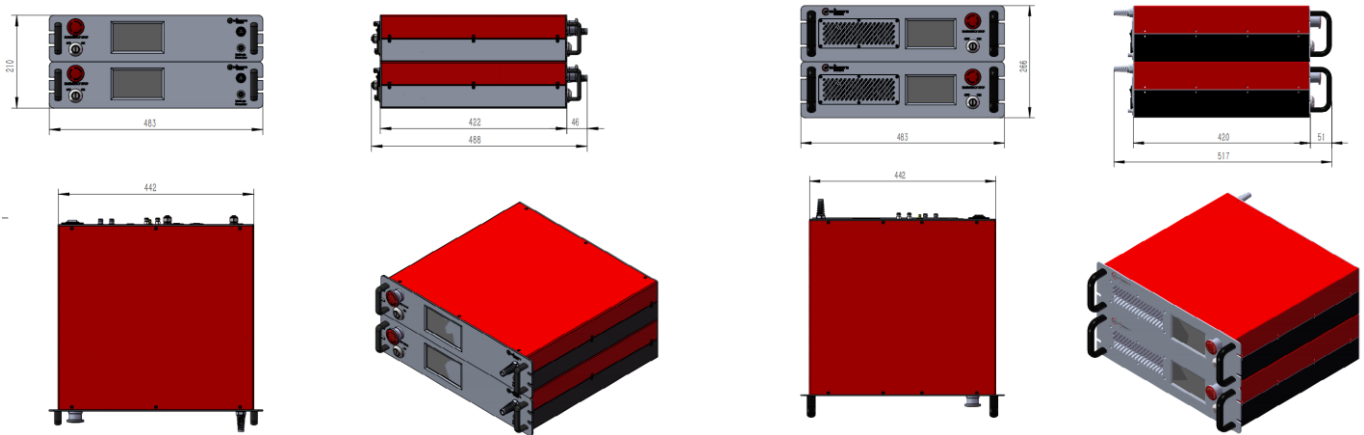
(2) 低功率激光器风冷水冷可选, 默认选择风冷, 如有要求, 请和销售沟通。水冷版本不提供水冷机。

选件	
AOM选件	在种子和放大器之间加入 AOM和VCO驱动, 实现 500kHz调谐带宽, >±5MHz调谐范围

其他参数	
工作温度	15-25°C
功耗	<300W
供电	100V-220V, AC, 50Hz

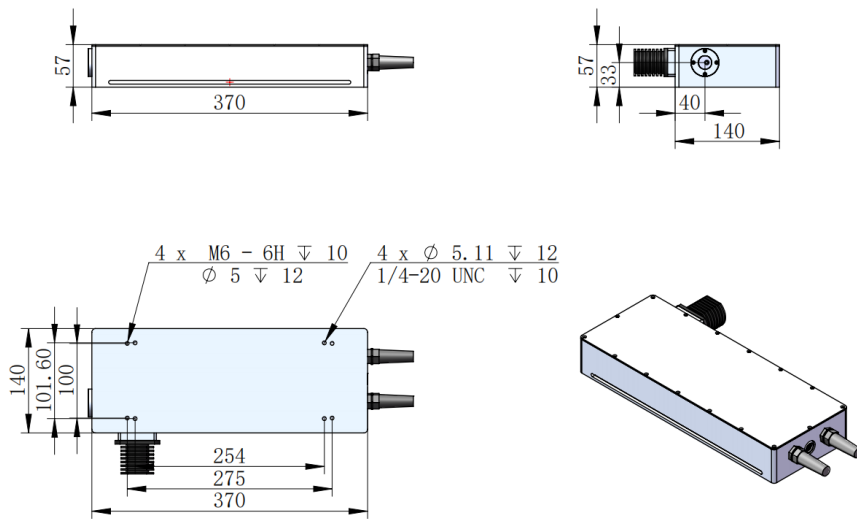
❖ 机箱尺寸图

该激光器由机箱和激光头两部分构成



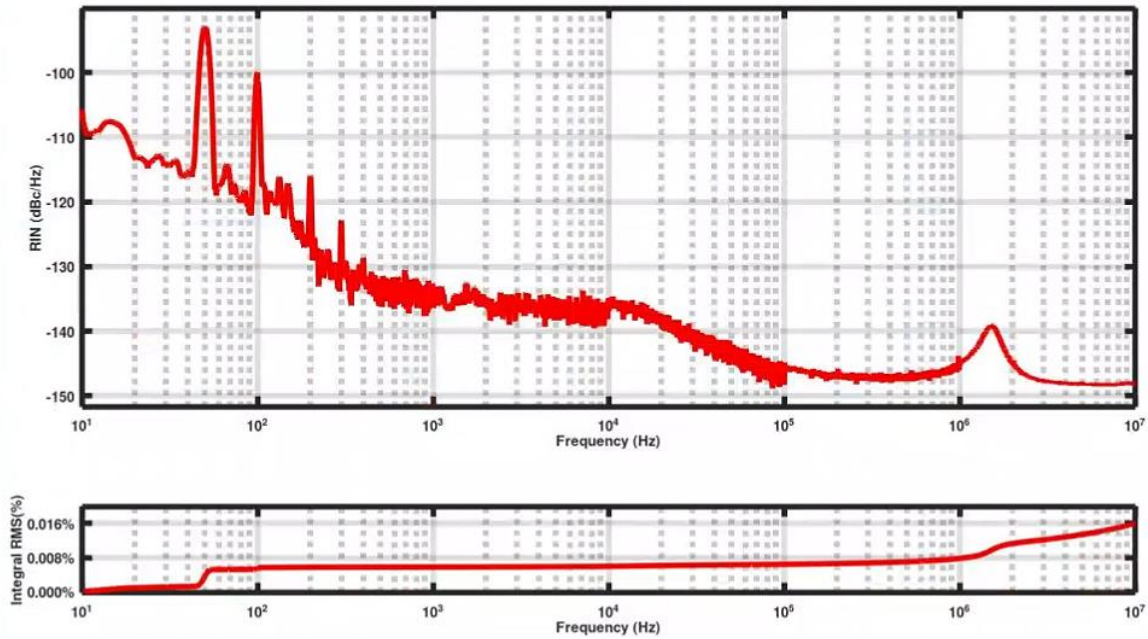
机箱-水冷

机箱-风冷

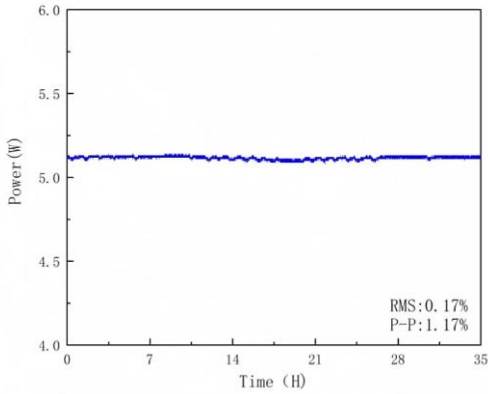


激光头-空间输出

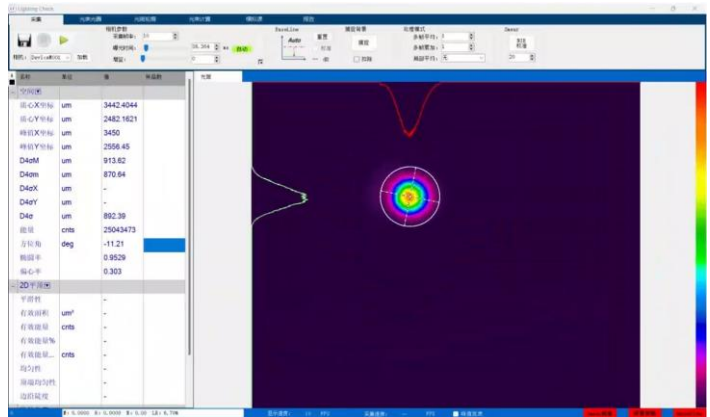
❖ 性能指标测试（典型值）



相对强度噪声测试 (RIN) : 0.016% [10Hz-10MHz]



功率稳定性测试图



光斑测试图



上海频准激光科技有限公司  
 上海市嘉定区徐行镇徐潘路 1918 号 2 幢 2 层 D 区  
 021-59160265

info@precilasers.com | www.precilasers.com

**警告：激光危险**

可见或不可见的激光辐射，避免眼睛或皮肤暴露于直接、反射或过滤的辐射

**CLASS 4 激光产品**