

626nm窄线宽激光器

基于单频种子激光器、光纤激光放大以及非线性频率变换技术，频准激光可以提供窄线宽的626nm的窄线宽激光器，最大输出为5W，同时保证了输出激光优异的光束质量和出色的功率稳定性。

特点

- 窄线宽
- 高频率稳定性
- 线偏振
- 连续激光

应用

- 量子模拟



光学参数

波长可选范围	626nm			
输出功率	0.01W	0.2W	2W	5W
调谐范围（温度）	>0.16nm			
输出模式	空间准直输出，直径~0.8mm		单模保偏光纤输出，FC/APC接头	
线宽 ⁽¹⁾ （100us积分时间）	<20kHz			
偏振消光比	>20dB, 线偏振			
功率稳定性（3 小时 RMS）	<0.75%			
光束质量	$M^2 < 1.1$			
PZT调谐范围	>3GHz			
PZT调谐带宽	>5kHz			
电流调谐带宽	>1MHz			
电流调谐范围	>500MHz			
冷却方式	风冷/水冷			

(1) 光纤延迟自外差拍频法测量

(2) X: 激光功率，单位W，例如输出功率0.1W: FL-SF-626-0.1-CW, 输出功率5W: FL-SF-626-5-CW

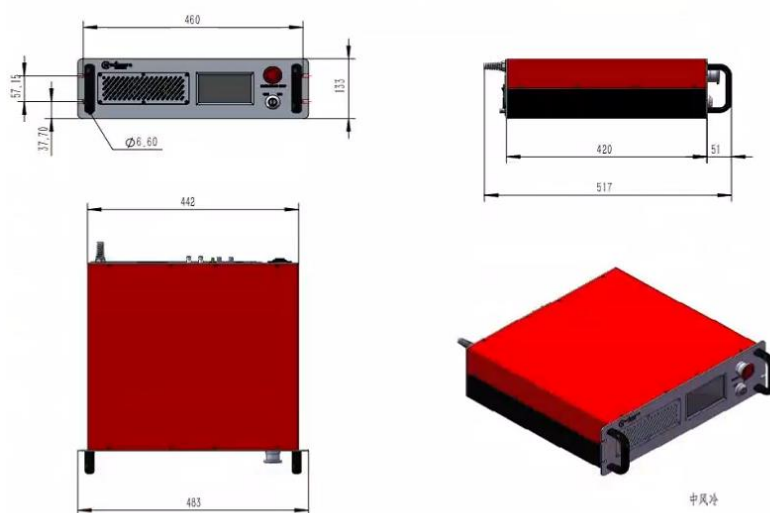
选件

AOM选件	在种子和放大器之间加入 AOM和VCO驱动，实现 500kHz调谐带宽， ± 5 MHz调谐范围
EOM-RF选件	在种子和放大器之间加入 EOM，实现边带调制

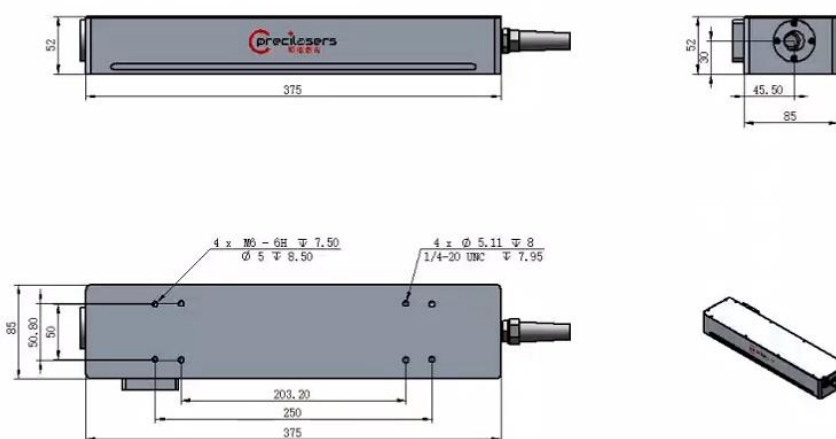
其他参数

工作温度	15-25°C
供电	100V-220V, AC, 50Hz

❖ 机箱尺寸图

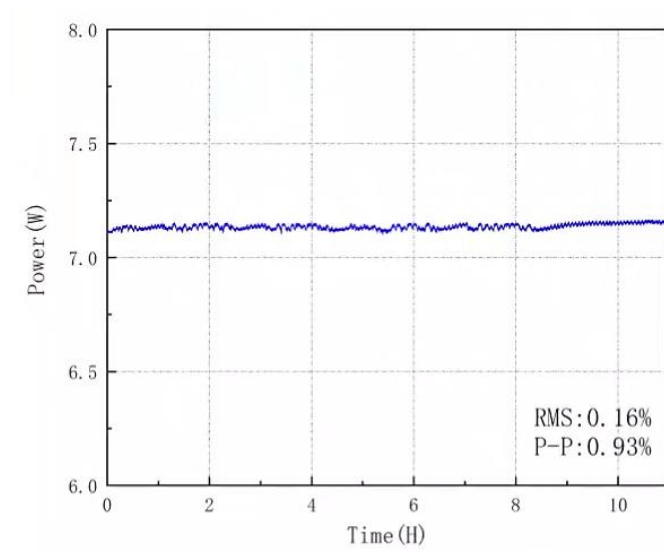


风冷机箱尺寸图

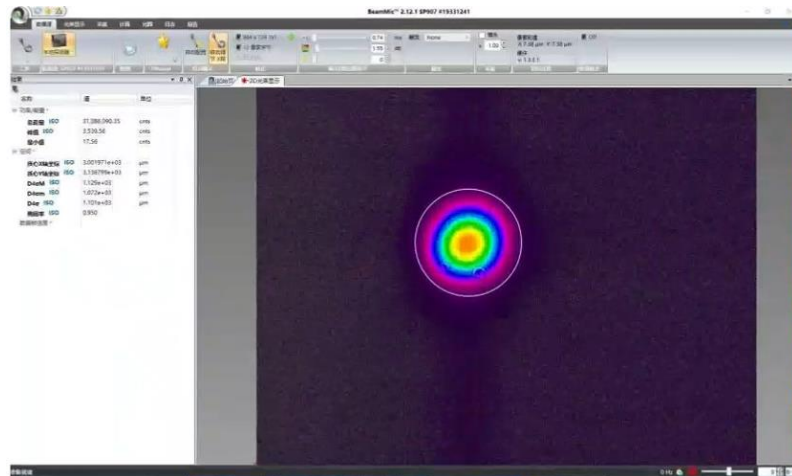


空间输出头尺寸图

❖ 性能指标测试（典型值）



功率稳定性测试图



光斑测试图



上海频准激光科技有限公司

上海市嘉定区徐行镇徐潘路 1918 号 2 幢 2 层 D 区

021-59160265

info@precilasers.com

www.precilasers.com



警告：激光危险

可见或不可见的激光辐射，避免眼睛或皮肤暴露于直接、反射或过滤的辐射

CLASS 4 激光产品