

556nm窄线宽激光器

基于单频种子激光器、光纤激光放大以及非线性频率变换技术，频准激光可以提供窄线宽的556nm的窄线宽激光器，最大输出为1.5W，同时保证了输出激光优异的光束质量和出色的功率稳定性。



特点

- 窄线宽
- 低强度噪声
- 高功率
- 主动功率稳定
- 优异的光束质量
- 永不跳模
- 耐高低温、震动的工作环境

应用

- 镱原子光钟
- 光晶格、原子冷却和俘获光镊

光学参数

型号	FL-SF-556-XX ⁽¹⁾ -CW		
中心波长	556nm		
输出功率	0.1W	0.5W	1.5W
输出模式	空间准直输出, 直径~0.8mm		单模保偏光纤输出, FC/APC接头
调谐范围 (温度)	>0.35nm, 连续不跳模		
线宽 ⁽²⁾ (100us积分时间)	<20kHz		
PZT调谐范围	>6GHz		
PZT调谐带宽	>5kHz		
偏振消光比	>13dB, 线偏振		
功率稳定性 (3 小时 RMS)	<0.75%, @3hrs, RMS		
光束质量	$M^2 < 1.1$		
冷却方式	风冷	水冷	

(1) X: 激光功率, 单位W, 例如输出功率0.1W: FL-SF-556-0.1-CW, 输出功率1.5W: FL-SF-556-1.5-CW

(2) 光纤延迟自外差拍频法测量。

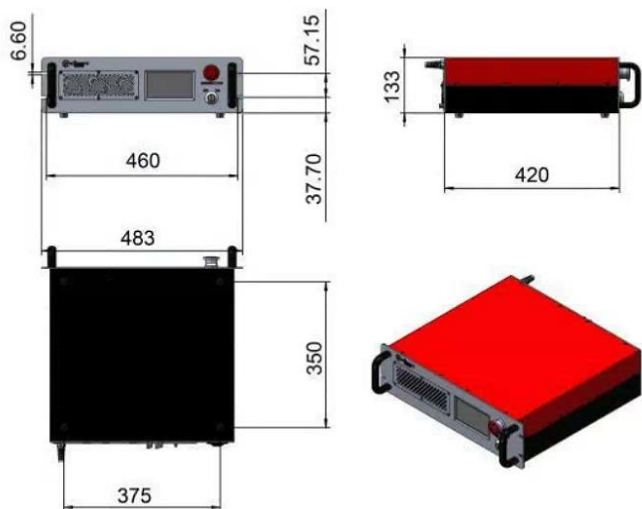
选件

AOM选件 在种子和放大器之间加入 AOM和VCO驱动, 实现 500kHz调谐带宽, >±5MHz调谐范围

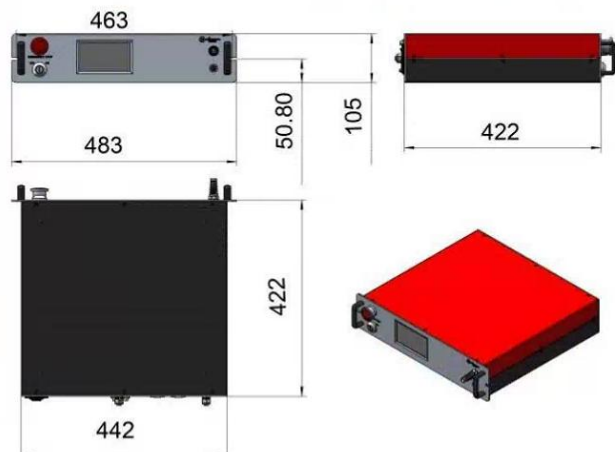
其他参数

工作温度	15-25°C
功耗	<250W
供电	100-220V AC, 50Hz

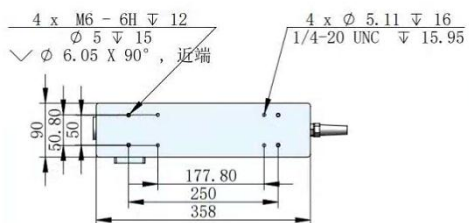
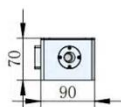
❖ 机箱尺寸图



风冷机箱尺寸图

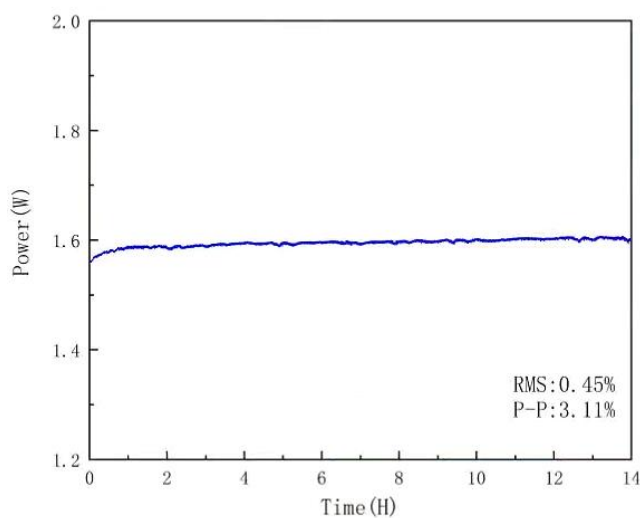


水冷机箱尺寸图

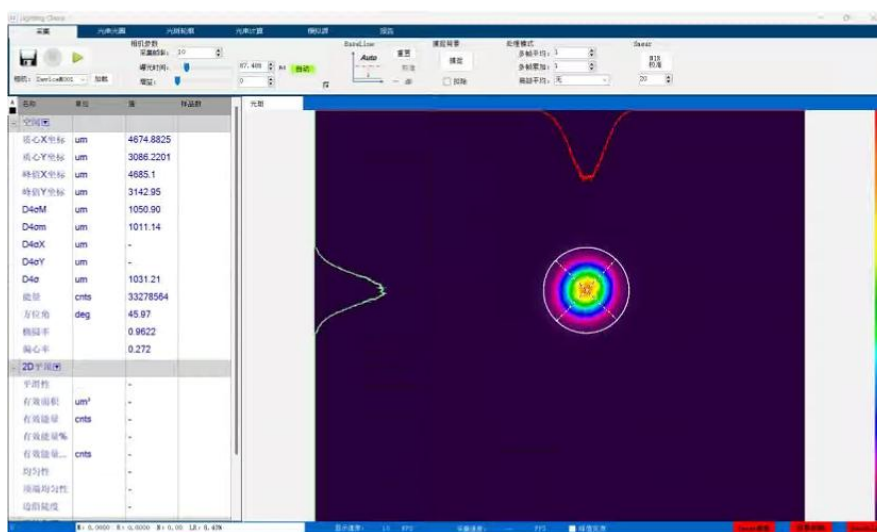


单通倍频输出腔尺寸图

❖ 性能指标测试（典型值）



功率稳定性测试图



光斑测试图



上海频准激光科技有限公司

上海市嘉定区徐行镇徐潘路 1918 号 2 幢 2 层 D 区

021-59160265

info@precilasers.com

www.precilasers.com



警告：激光危险

可见或不可见的激光辐射，避免眼睛或皮肤暴露于直接、反射或过滤的辐射

CLASS 4 激光产品