



## 411-486nm窄线宽激光器

基于单频种子激光器、光纤激光放大以及非线性频率变换技术，频准激光可以提供窄线宽的411-486nm的窄线宽激光器，同时保证了输出激光优异的光束质量和出色的功率稳定性。

### 特点

- 窄线宽
- 高功率
- 主动功率稳定
- 优异的光束质量
- 永不跳模

### 应用

- 量子精密测量
- 光学精密测量



## 光学参数

波长可选范围	411-486nm					
常用波长	411nm, 420nm, 435nm, 460nm, 461nm, 486nm					
输出功率	0.2W	0.6W	1W	2W	4W	6W
调谐范围 (温度)	>0.15nm					
输出模式	空间准直输出, 直径~0.8mm					
线宽 <sup>(1)</sup> (100us积分时间)	<40kHz					
偏振消光比	>20dB, 线偏振					
功率稳定性 (3 小时 RMS)	<0.75% @3hrs, RMS					
光束质量	$M^2 < 1.1$					
强度噪声 (10Hz-10MHz积分)	<0.05%					
电流调谐范围	>500MHz					
电流调谐带宽	>1MHz					
PZT调谐范围	>12GHz					
PZT调谐带宽	>5kHz					
冷却方式 <sup>(2)</sup>	风冷/水冷					

(1) 光纤延迟自外差拍频法测量

(2) 其它中心波长请邮件咨询

(3) 激光器默认选择风冷, 如有要求, 请和销售沟通。水冷版本不提供水冷机。

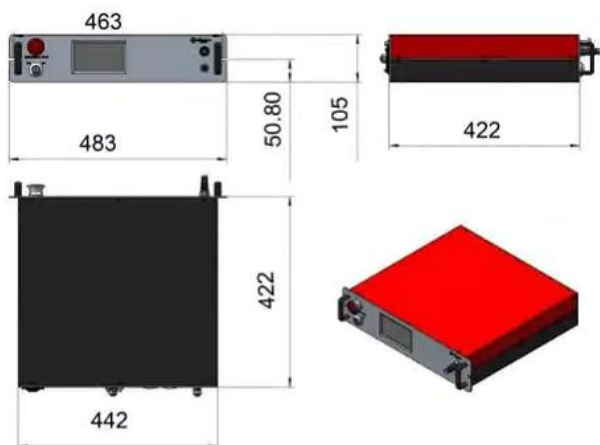
## 选件

AOM选件	在种子和放大器之间加入 AOM和VCO驱动, 实现 500kHz调谐带宽, >±5MHz调谐范围
EOM-RF选件	在种子和放大器之间加入 EOM, 实现边带调制

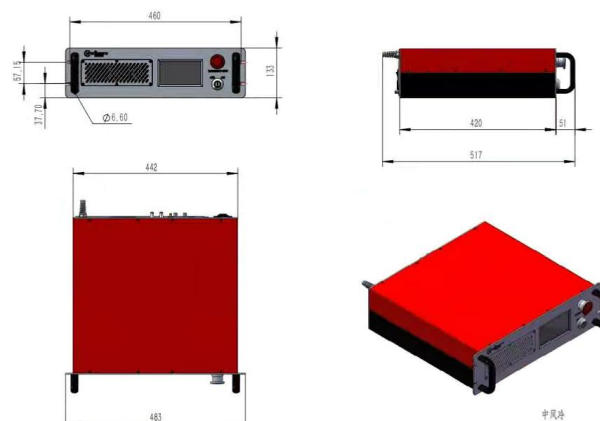
## 其他参数

工作温度	15-25°C
功耗	<400W
供电	100V-220V, AC, 50Hz

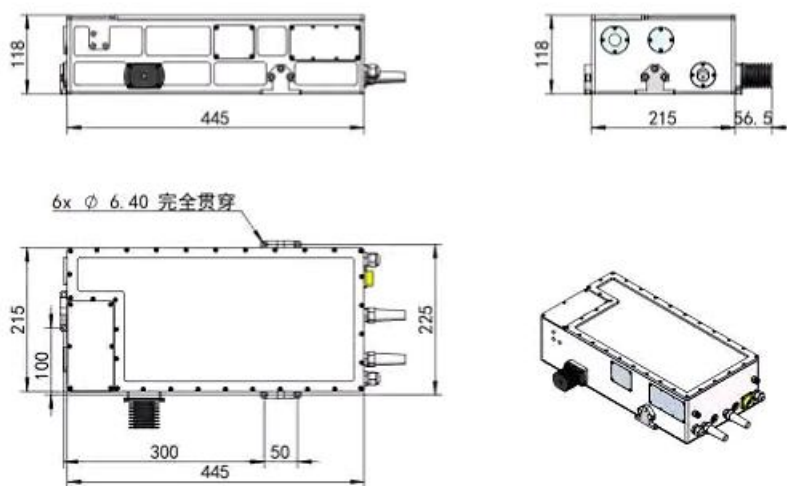
❖ 机箱尺寸图



水冷机箱尺寸图

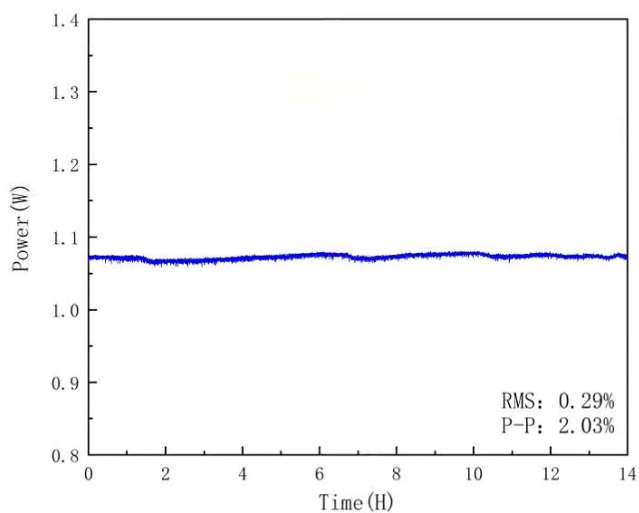


风冷机箱尺寸图

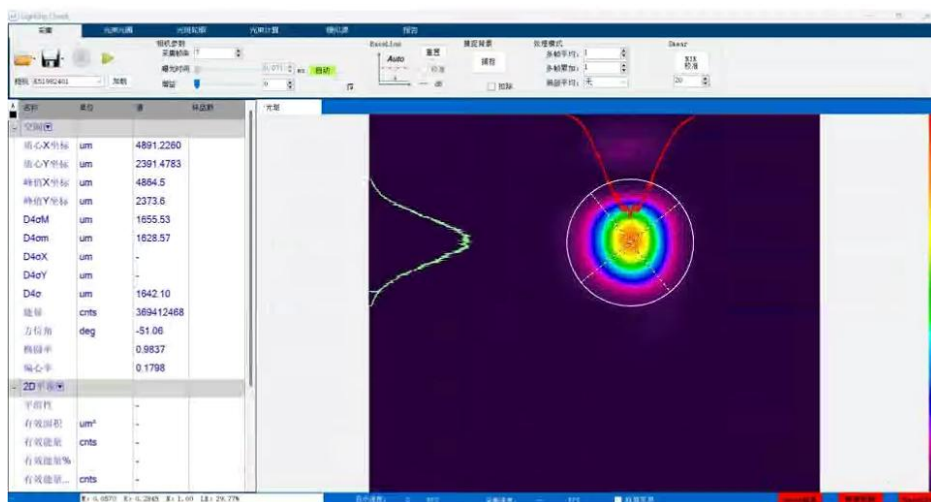


空间输出头尺寸图

## ❖ 性能指标测试（典型值）



功率稳定性测试图



光斑测试图



上海频准激光科技有限公司

上海市嘉定区徐行镇徐潘路 1918 号 2 幢 2 层 D 区

021-59160265

info@precilasers.com

www.precilasers.com



⚠ 警告：激光危险

可见或不可见的激光辐射，避免眼睛或皮肤暴露于直接、反射或过滤的辐射

CLASS 4 激光产品