

## 649nm窄线宽激光器

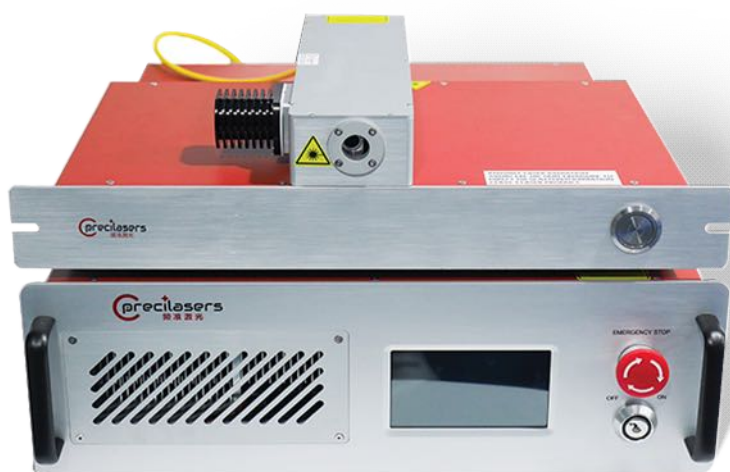
基于单频种子激光器、光纤激光放大以及非线性频率变换技术，频准激光可以提供窄线宽的649nm的窄线宽激光器，最大输出为5W，同时保证了输出激光优异的光束质量和出色的功率稳定性。

### 特点

- 窄线宽
- 高功率
- 优异的光束质量
- 长寿命

### 应用

- 干涉曝光
- 镜原子冷却



## 光学参数

型号	FL-SF-649-xx <sup>(1)</sup> -CW			
中心波长	649.00nm			
运行模式	连续			
输出功率	0.01W	0.1W	2W	5W
线宽 <sup>(2)</sup> (100us积分)	<20kHz			
长期功率稳定性	<0.75% @3hrs, RMS			
调谐范围	>0.2nm, 连续不跳模			
PZT调谐范围	>3GHz			
PZT调谐带宽	>5kHz			
电流调谐范围	>500MHz			
电流调谐带宽	>1MHz			
输出模式	空间准直输出, 直径0.6mm-1mm			
光束质量	$M^2 < 1.1$			
偏振消光比	>20dB, 线偏振			
冷却方式	风冷			

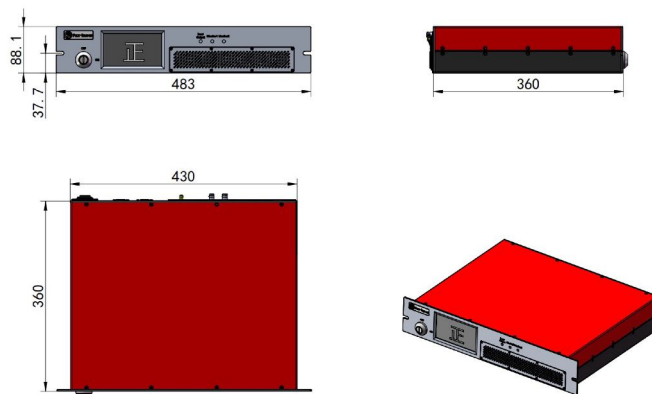
(1) XX激光功率, 单位W, 例如输出功率2W: FL-SF-649-2-CW.

(2) 光纤延迟自外差拍频法测量

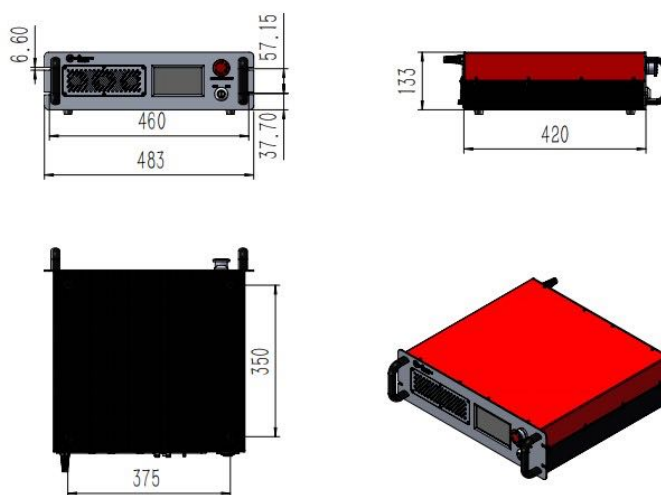
## 其他参数

重量	<30kg
工作温度	20-25°C
功耗	<300W
供电	100V-220V, AC, 50Hz

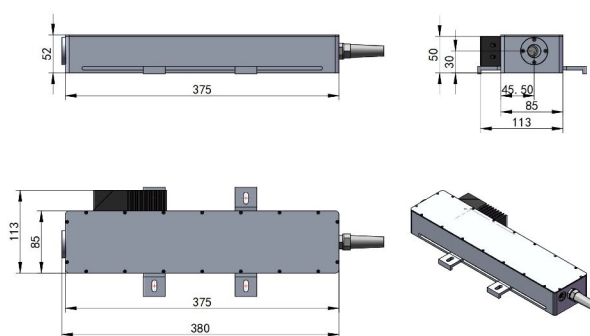
❖ 机箱尺寸图



种子机箱尺寸图(风冷)

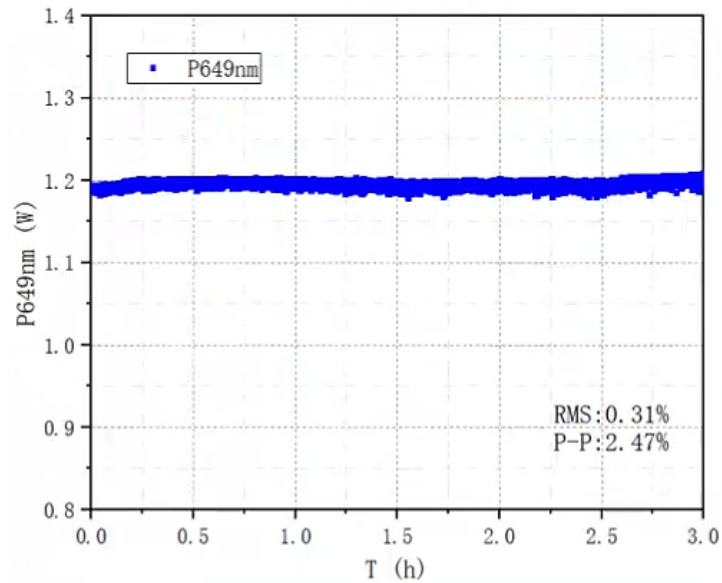


放大器机箱尺寸图

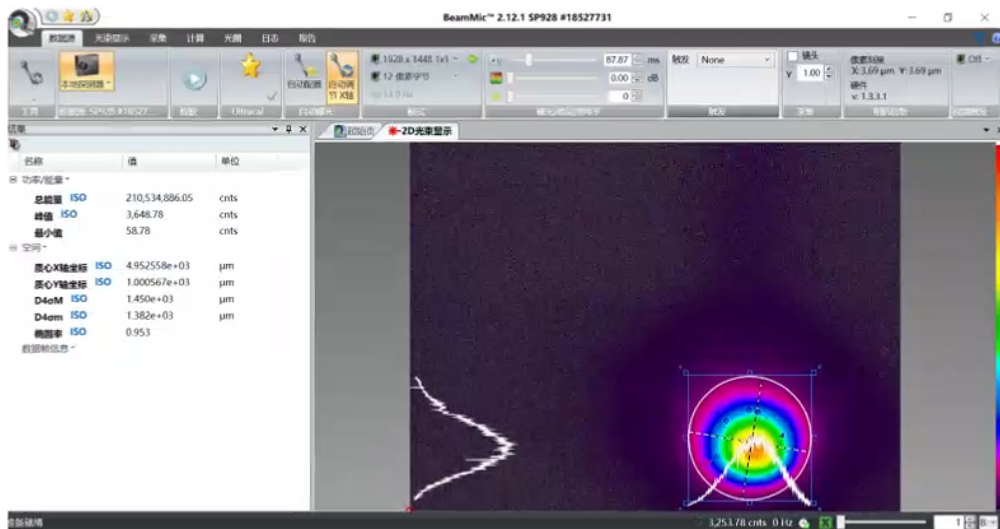


激光头尺寸图

## ❖ 性能指标测试（典型值）



功率稳定性测试图



光斑测试图



上海频准激光科技有限公司

上海市嘉定区徐行镇徐潘路 1918 号 2 幢 2 层 D 区

021-59160265

info@precilasers.com

www.precilasers.com



警告：激光危险

可见或不可见的激光辐射，避免眼睛或皮肤暴露于直接、反射或过滤的辐射

CLASS 4 激光产品