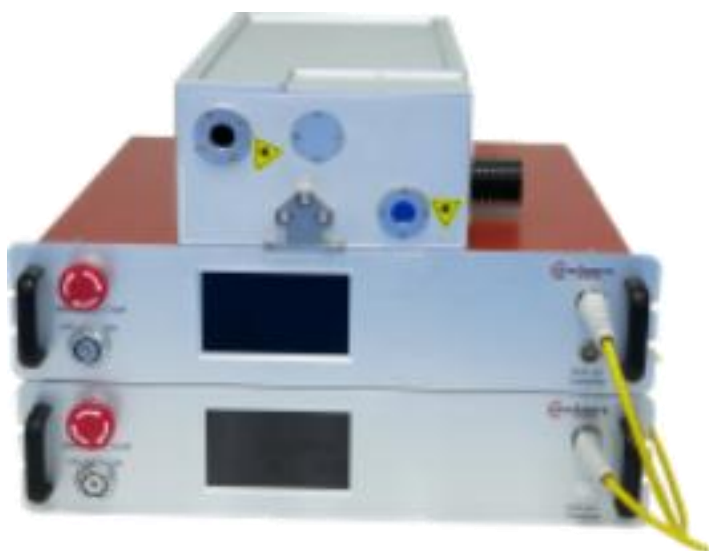




405nm窄线宽激光器

基于单频种子激光器、光纤激光放大以及非线性频率变换技术，频准激光可以提供窄线宽的405nm的窄线宽激光器，最大输出为1W，同时保证了输出激光优异的光束质量和出色的功率稳定性。



特点

- 窄线宽
- 高功率
- 主动功率稳定
- 优异的光束质量
- 永不跳模

应用

- 全息曝光
- 量子精密测量
- 激光光谱
- 气体探测

光学参数

型号	FL-SF-405-XX ⁽¹⁾ -CW	
中心波长	405.00nm ⁽²⁾	
输出功率	0.1W	1W
线宽 (100us积分) ⁽³⁾	<40kHz	
长期功率稳定性	<0.75% @3hrs, RMS	
调谐范围	>150GHz, 连续不跳模	
PZT调谐范围	>6GHz	
PZT调谐带宽	>5kHz	
电流调谐范围	>1GHz	
电流调谐带宽	>1MHz	
输出模式	空间准直输出, 直径~0.8mm	
光束质量	$M^2 < 1.2$	
偏振消光比	>20dB, 线偏振	
冷却方式 ⁽⁴⁾	风冷/水冷	

(1) X: 激光功率, 单位W, 例如输出功率0.1W: FL-SF-405-0.1-CW, 输出功率1W: FL-SF-405-1-CW

(2) 其它中心波长请邮件咨询

(3) 基于光纤延迟干涉仪测试

(4) 激光器默认选择风冷, 如有要求, 请和销售沟通。水冷版本不提供水冷机。

选件

AOM选件

在种子和放大器之间加入 AOM和VCO驱动, 实现 500kHz调谐带宽, >±5MHz调谐范围

其他参数

工作温度

15-25°C

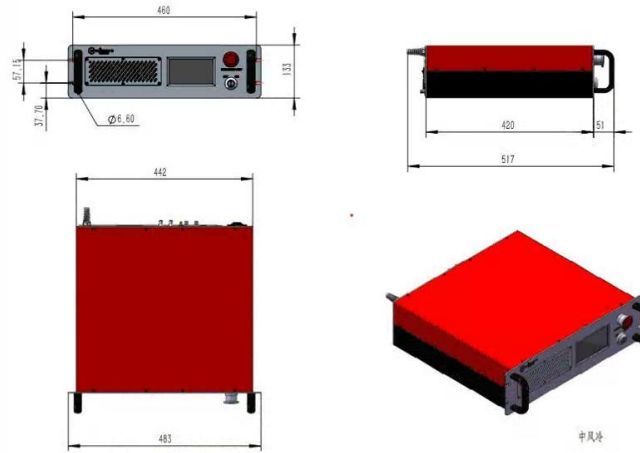
功耗

400W

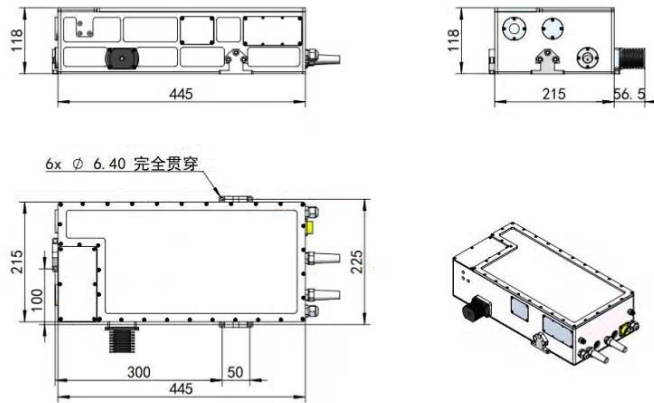
供电

100V-220V, AC, 50Hz

❖ 机箱尺寸图

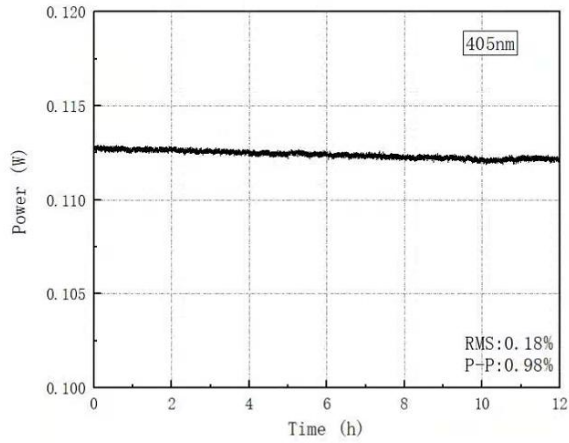


风冷机箱尺寸图

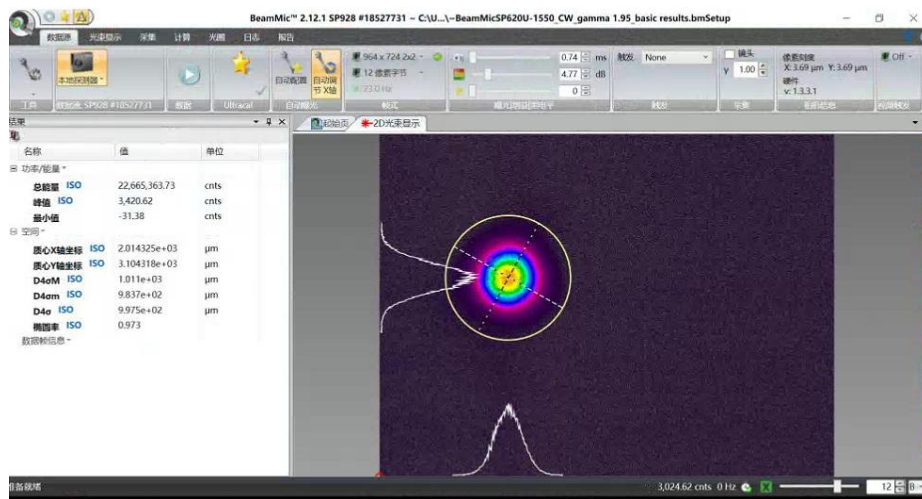


空间输出头尺寸图

❖ 性能指标测试（典型值）



功率稳定性测试图



光斑测试图



上海频准激光科技有限公司
 上海市嘉定区徐行镇徐潘路 1918 号 2 幢 2 层 D 区
 021-59160265

info@precilasers.com | www.precilasers.com

警告：激光危险

可见或不可见的激光辐射，避免眼睛或皮肤暴露于直接、反射或过滤的辐射

CLASS 4 激光产品