

## 193nm窄线宽激光器

基于单频种子激光器、光纤激光放大以及高效率的频率转换技术，频准激光可以提供窄线宽的193nm的窄线宽连续激光器，同时具有高频率稳定度，长寿命以及优异的光束质量。

### 特点

- 窄线宽
- 优异的光束质量
- 永不跳模
- 连续激光

### 应用

- 精密测量



光学参数		
型号	FL-SF-193-xx <sup>(1)</sup> -CW	
中心波长	193.368nm	
运行模式	连续	
输出功率	>3mW	>10mW
线宽 <sup>(2)</sup> (100us积分)	<100kHz	
长期功率稳定性	<1% @2hrs, RMS	
输出模式	空间准直输出	
相干长度	>100m	
光斑直径	1.0mm ± 0.1mm	1.1mm ± 0.1mm
发散角	全角, <0.15mrad	
波长稳定性	<±200fm@24h	
指向稳定性	<13.5urad, RMS	
光束质量	TEM <sub>00</sub> , M <sup>2</sup> <1.5	
偏振消光比	>20dB, 线偏振	
冷却方式	水冷	

(1) XX激光功率, 单位W, 例如输出功率3mW: FL-SF-193-0.003-CW.

(2) 光纤延迟自外差拍频法测量

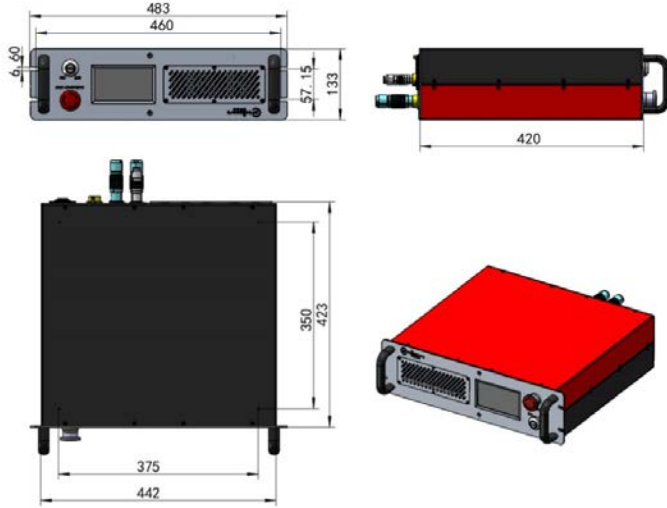
### 选件

稳频选件	波长稳定性<±10fm@24h
气泵选件	提供气泵

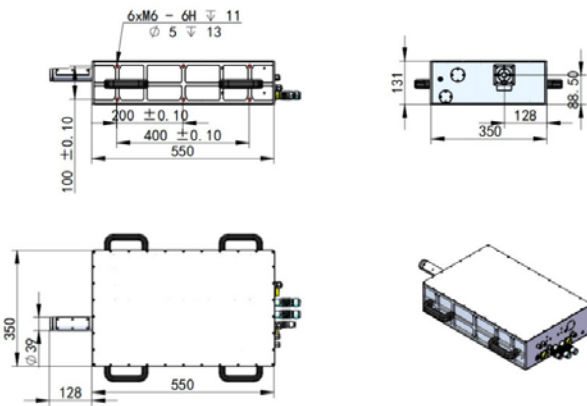
### 其他参数

重量	<60kg
工作温度	20-25°C
功耗	<400W
供电	100V-240V AC, 50/60Hz

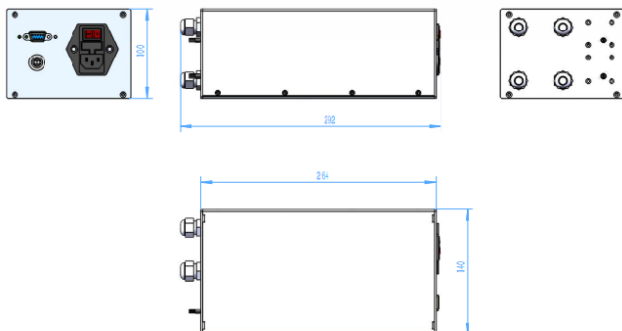
❖ 机箱尺寸图



机箱尺寸图 (3mW)

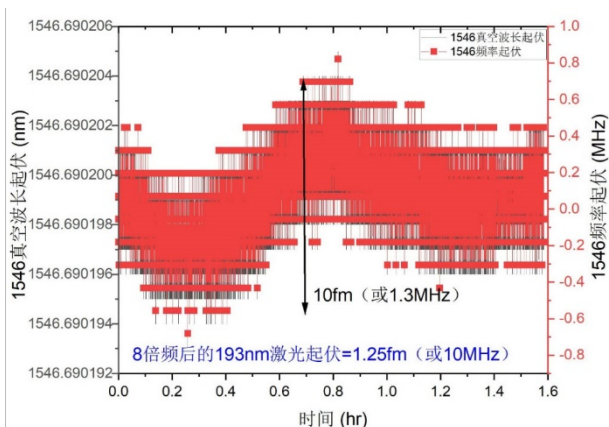


激光头尺寸图 (3mW)

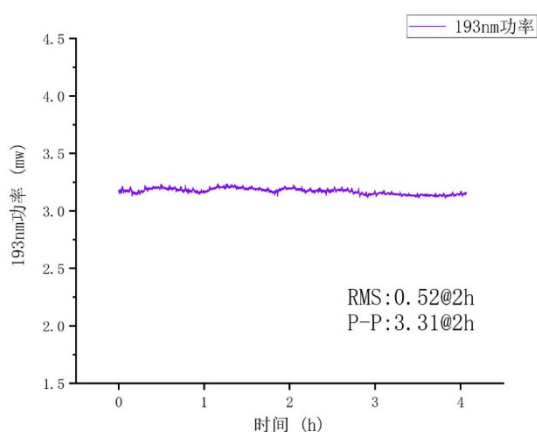


气泵尺寸 (该模块为选件)

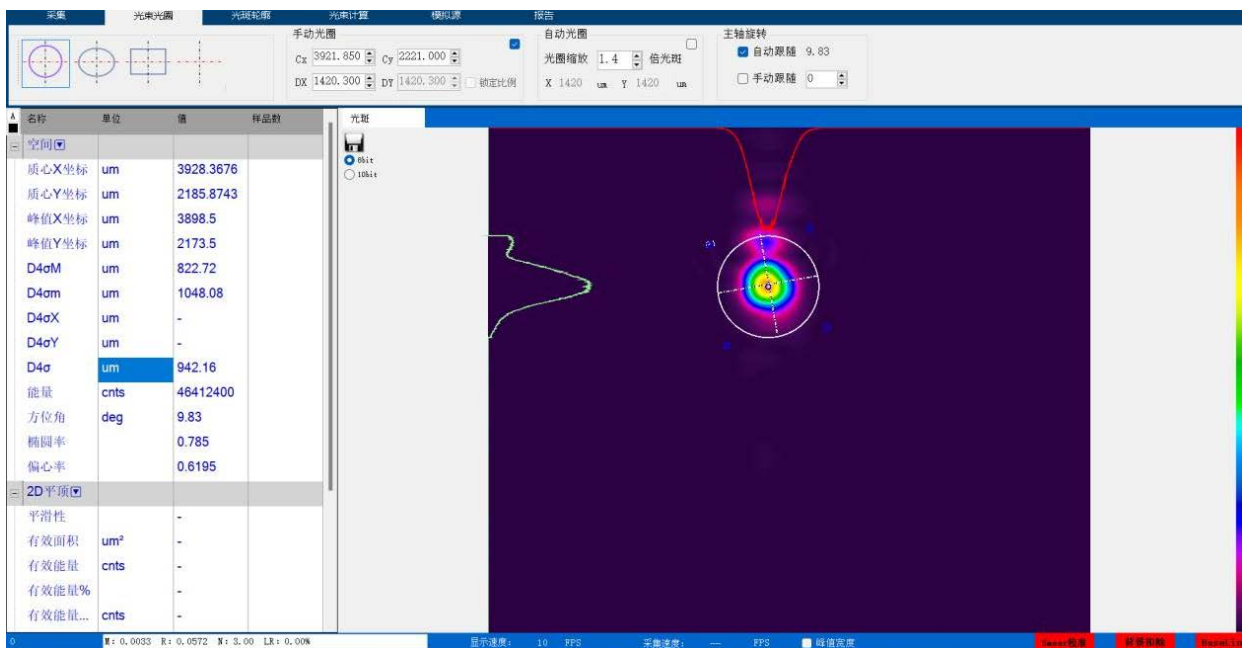
❖ 性能指标测试（典型值）



波长稳定性测试图



功率稳定性测试图



光斑测试图



上海频准激光科技有限公司

上海市嘉定区徐行镇徐潘路 1918 号 2 幢 2 层 D 区

021-59160265

info@precilasers.com

www.precilasers.com



**警告：激光危险**

可见或不可见的激光辐射，避免眼睛或皮肤暴露于直接、反射或过滤的辐射

CLASS 4 激光产品