

## 窄线宽固定外腔半导体激光器

频准激光的固定外腔半导体激光器具有不跳模，线宽窄，超低强度噪声和超大的调制带宽等特性。产品采用光通讯级半导体激光封装技术，结合高调制带宽的驱动源，实现超窄线宽 ( $<5\text{kHz}$ )、超低强度噪声 ( $<-150\text{ dBc/Hz @100 kHz}$ )、大调制带宽 ( $>5\text{MHz}$ ) 的固定外腔半导体激光器，在原子重力仪、光晶格、激光雷达、相干光学通信、高精度光学传感、光学测量和精密光谱学等研究领域有着重要的应用。



### 特点

- 窄线宽
- 低强度噪声
- 可高速调谐
- 线偏振
- 宽不跳模调谐范围
- 优异的光束质量

### 应用

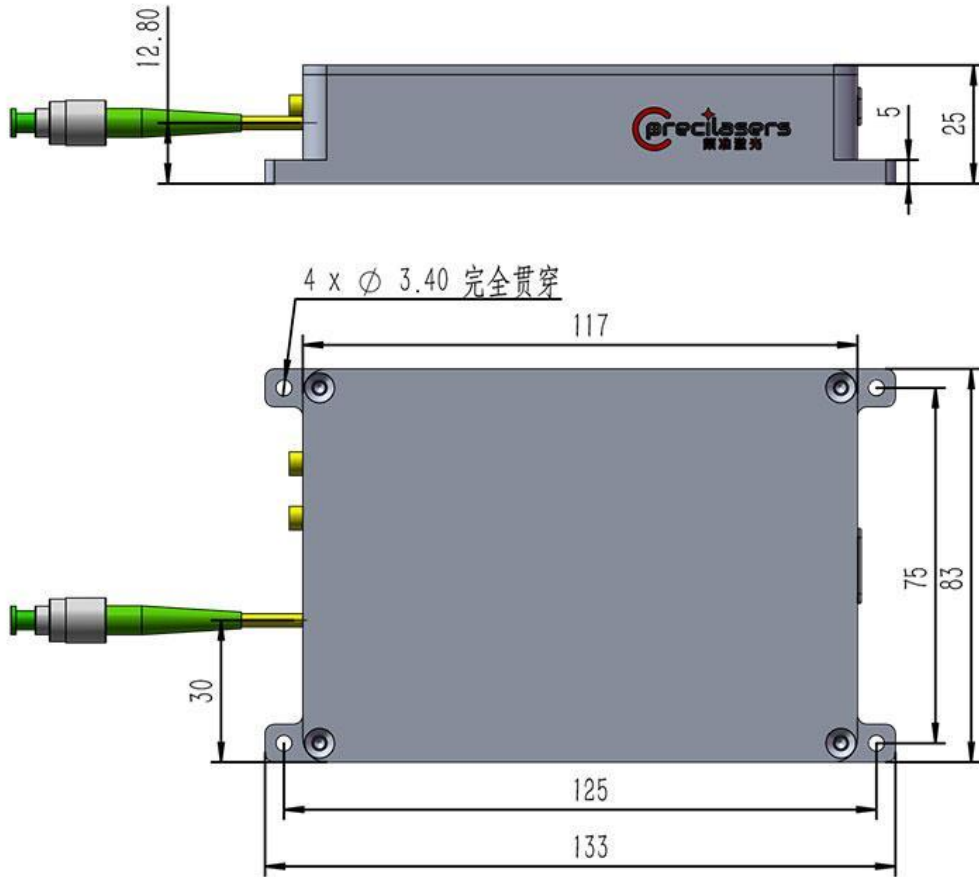
- Rb原子实验及应用
- 光学锁相
- 光纤传感

光学参数	
波长可选范围	1000-1120nm
常用波长	1064nm
输出功率	> 10mW
调谐范围 (温度)	> 5GHz
输出模式	单模保偏光纤输出, FC/APC接头
线宽 <sup>(1)</sup> (100us积分时间)	< 30kHz
偏振消光比	> 20dB
功率稳定性 (3 小时 RMS)	< 0.75%
光束质量	$M^2 < 1.1$
强度噪声 (10Hz-10MHz积分)	< 0.03%
强度噪声 (10kHz)	< -145dBc/Hz
电流调谐范围	> 500MHz
电流调谐带宽	> 1MHz
冷却方式	传导散热

(1) 光纤延迟自外差拍频法测量

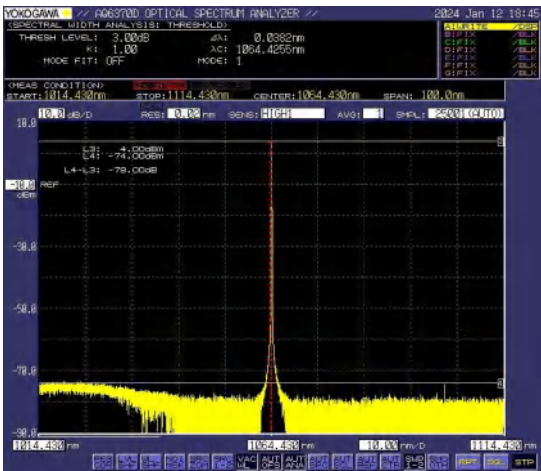
其他参数	
重量	< 0.5kg
工作温度	15-25°C
功耗	< 3W
供电	5VDC, 1A

❖ 机箱尺寸图

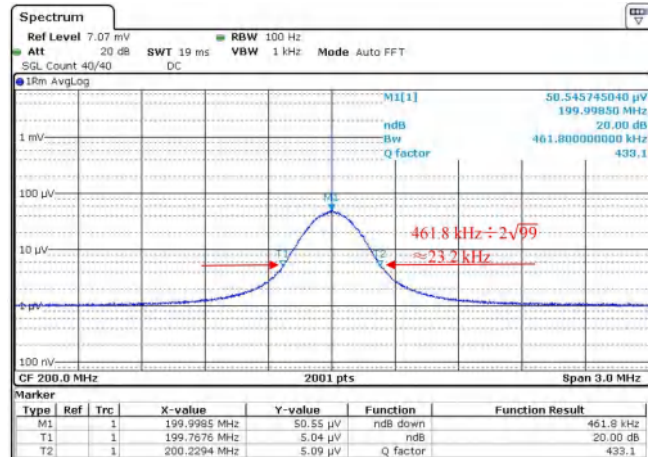


产品尺寸图

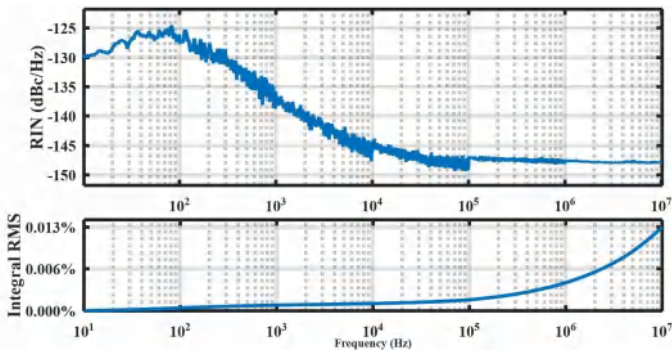
❖性能指标测试（典型值）



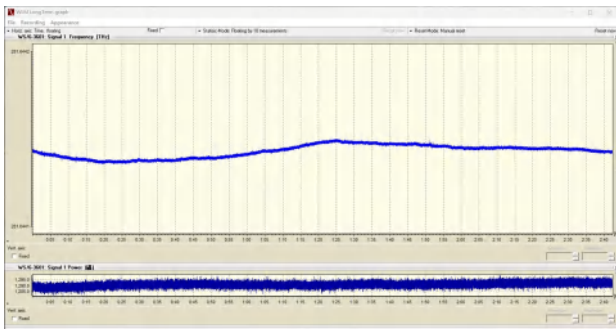
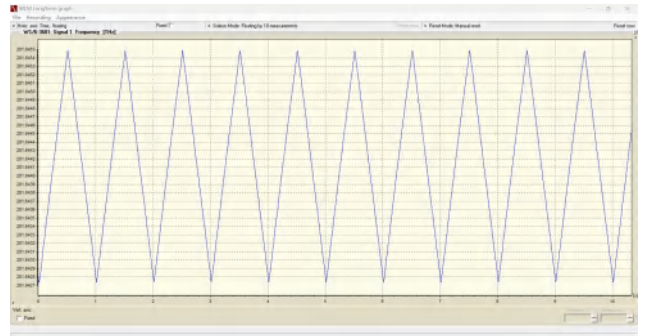
光谱信噪比大于75 dB



线宽测试图: 23kHz



相对强度噪声测试 (RIN) : 0.013% [10Hz-10MHz]



上海频准激光科技有限公司  
 上海市嘉定区徐行镇徐潘路 1918 号 2 幢 2 层 D 区  
 021-59160265

info@precilasers.com | www.precilasers.com

⚠ 警告：激光危险

可见和或不可见的激光辐射，避免眼睛或皮肤暴露于直接、反射或过滤的辐射

**CLASS 4 激光产品**