

固定外腔半导体激光器 (770-820nm)

频准激光的固定外腔半导体激光器具有不跳模，线宽窄，超低强度噪声和超大的调制带宽等特性。产品采用光通讯级半导体激光封装技术，结合高调制带宽的驱动源，实现超窄线宽 ($<5\text{kHz}$)、超低强度噪声 ($<-150\text{ dBc/Hz @100 kHz}$)、大调制带宽 ($>5\text{MHz}$) 的固定外腔半导体激光器，在原子重力仪、光晶格、激光雷达、相干光学通信、高精度光学传感、光学测量和精密光谱学等研究领域有着重要的应用。



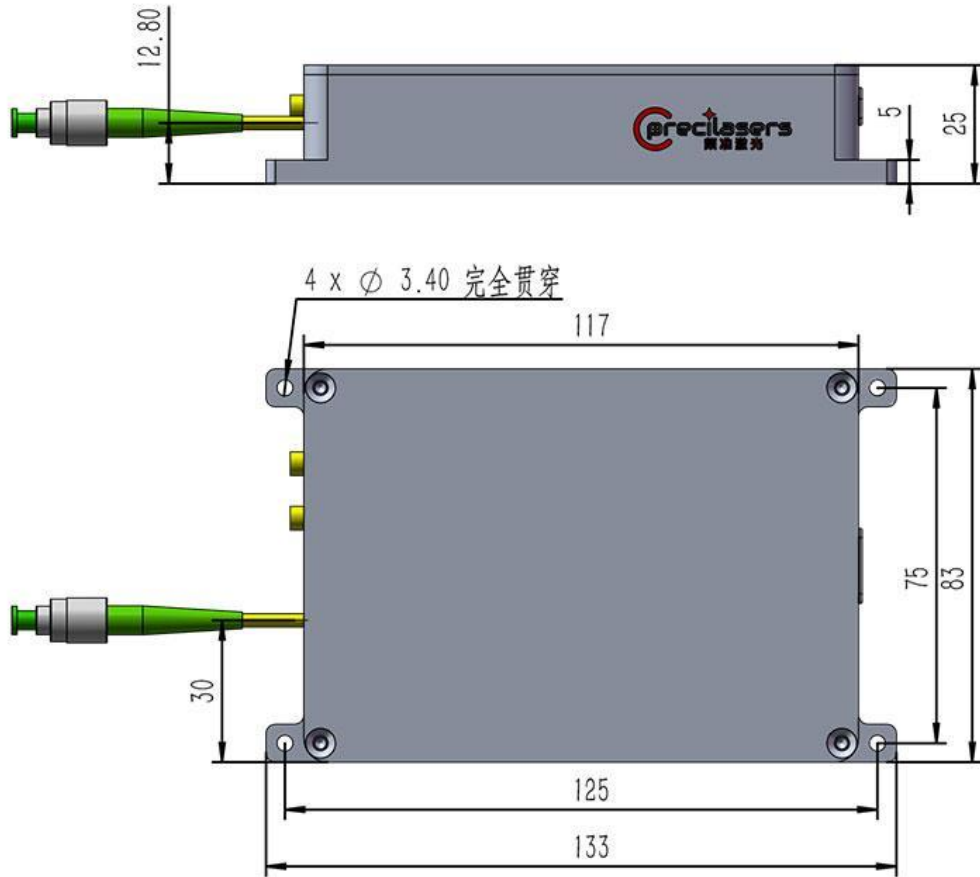
特点

- 窄线宽
- 低强度噪声
- 可高速调谐
- 线偏振
- 宽不跳模调谐范围
- 优异的光束质量

应用

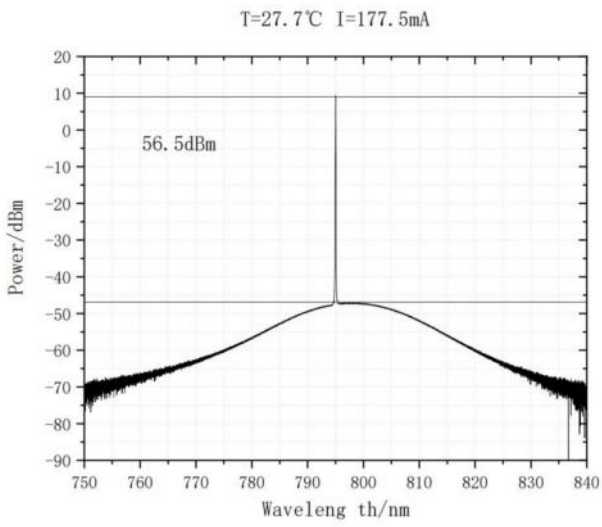
- Rb原子实验及应用
- 光学锁相
- 光纤传感

❖ 机箱尺寸图

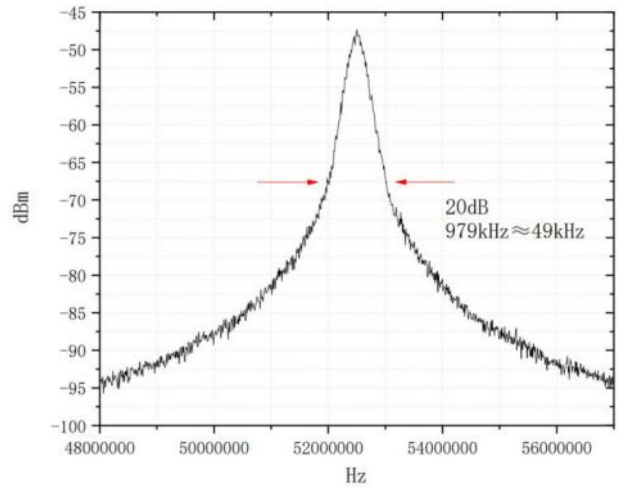


产品尺寸图

❖ 性能指标测试 (典型值)



输出光谱: 信噪比42dB



线宽测试图: 49kHz



上海频准激光科技有限公司

上海市嘉定区徐行镇徐潘路 1918 号 2 幢 2 层 D 区

021-59160265

info@precilasers.com

www.precilasers.com



警告: 激光危险

可见和不可见的激光辐射, 避免眼睛或皮肤暴露于直接、反射或过滤的辐射

CLASS 4 激光产品