

## 1525-1625nm蝶形封装固定外腔半导体激光器

频准激光的蝶形封装固定外腔半导体激光器，基于半导体增益芯片和窄带光学滤光片，以及光通信级的蝶形封装技术，发出的连续激光具有窄线宽，线偏振的特点。

### 特点

- 窄线宽
- 线偏振
- 连续激光

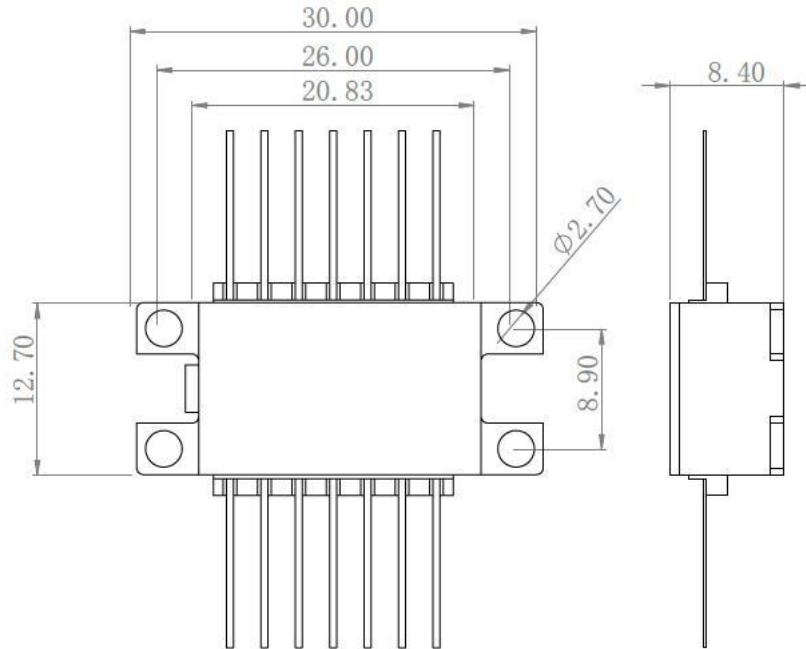
### 应用

- 光学精密测量
- 传感

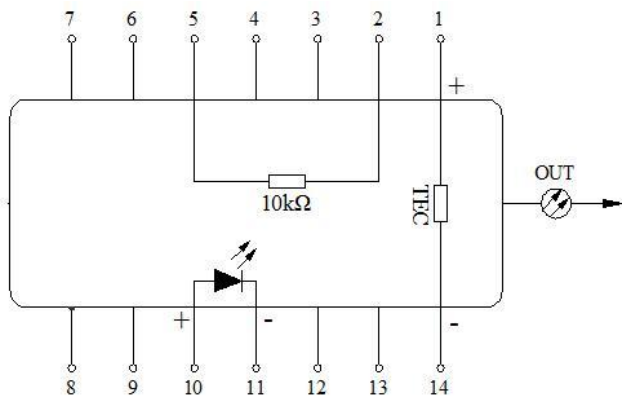




❖ 产品尺寸图



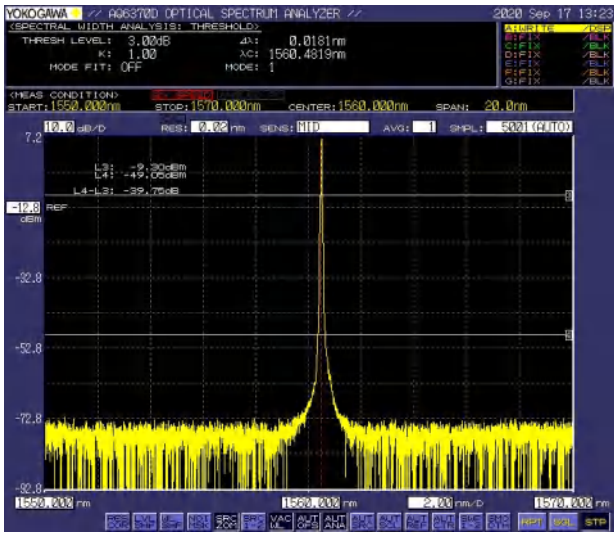
产品尺寸图



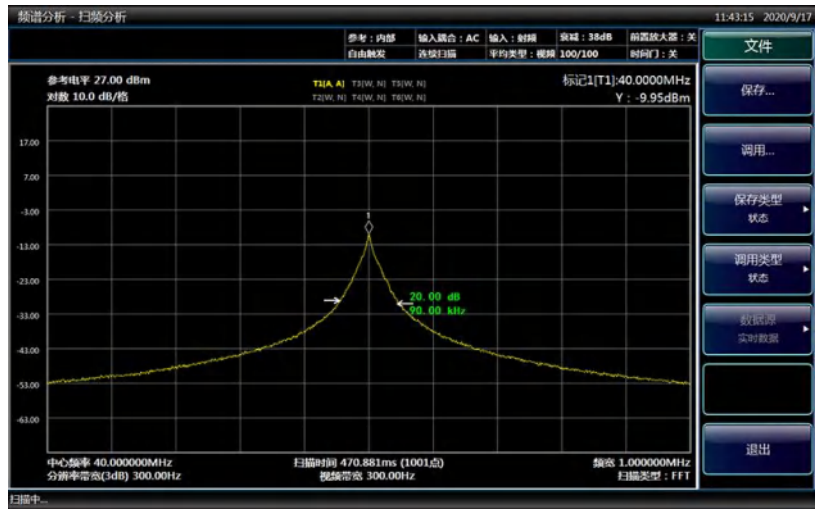
1	Thermoelectric Cooler (+)
2	Thermistor
3	NC
4	NC
5	Thermistor
6	NC
7	NC
8	NC
9	NC
10	LD Anode (+)
11	LD Cathode (-)
12	NC
13	NC
14	Thermoelectric Cooler (-)

管脚配置图

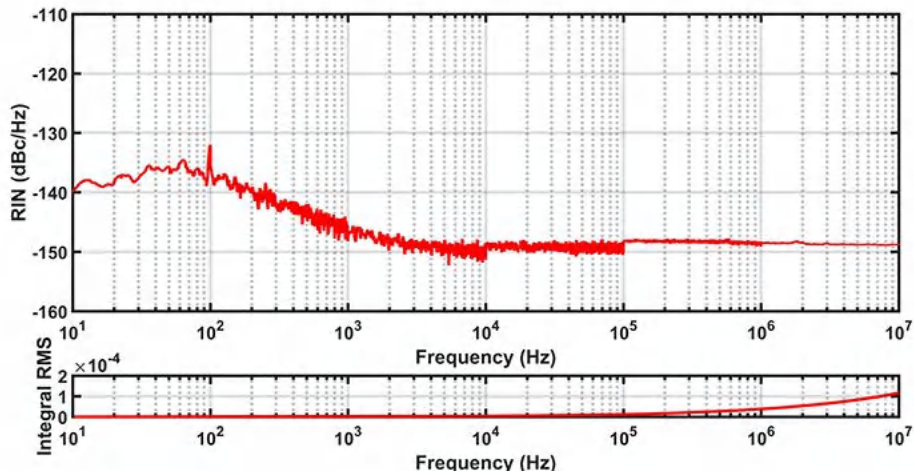
❖ 性能指标测试（典型值）



光谱信噪比大于70 dB



线宽测试图: 4.5kHz



相对强度噪声测试 (RIN) : 0.01% [10Hz-10MHz]



上海频准激光科技有限公司  
 上海市嘉定区徐行镇徐潘路 1918 号 2 幢 2 层 D 区  
 021-59160265

info@precilasers.com | www.precilasers.com

⚠ 警告：激光危险

可见或不可见的激光辐射，避免眼睛或皮肤暴露于直接、反射或过滤的辐射  
**CLASS 4 激光产品**