

1397-1480nm蝶形封装固定外腔半导体激光器

频准激光的蝶形封装固定外腔半导体激光器，基于半导体增益芯片和窄带光学滤光片，以及光通信级的蝶形封装技术，发出的连续激光具有窄线宽，线偏振的特点。

特点

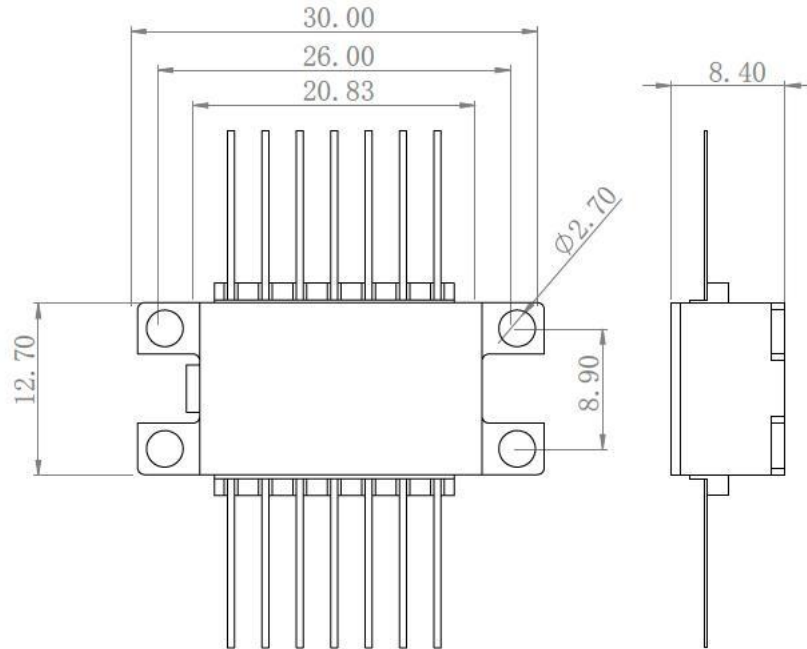
- 窄线宽
- 线偏振
- 连续激光

应用

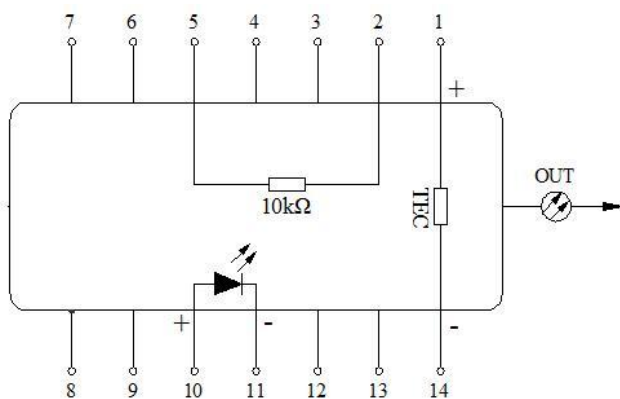
- 光学精密测量
- 传感



❖ 产品尺寸图



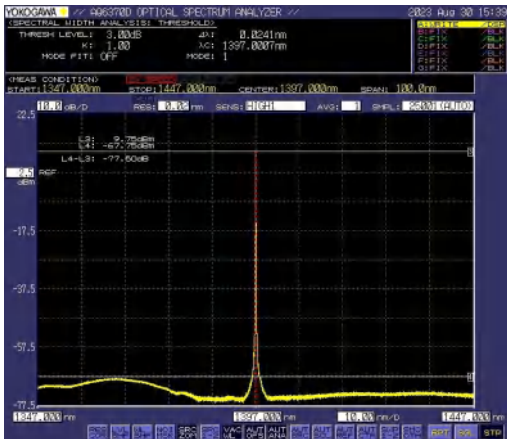
产品尺寸图



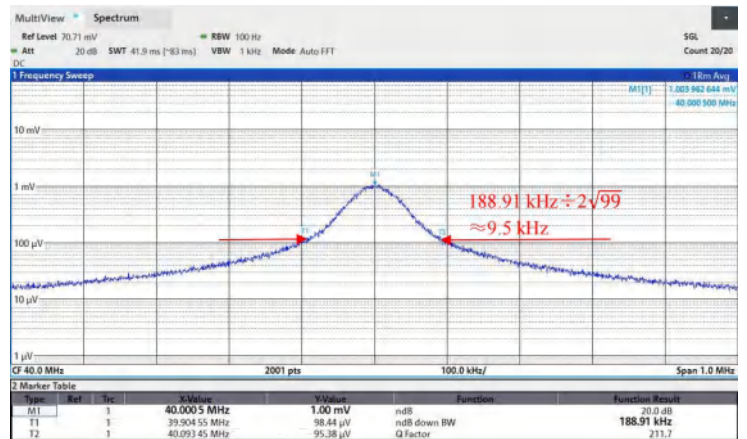
1	Thermoelectric Cooler (+)
2	Thermistor
3	NC
4	NC
5	Thermistor
6	NC
7	NC
8	NC
9	NC
10	LD Anode (+)
11	LD Cathode (-)
12	NC
13	NC
14	Thermoelectric Cooler (-)

管脚配置图

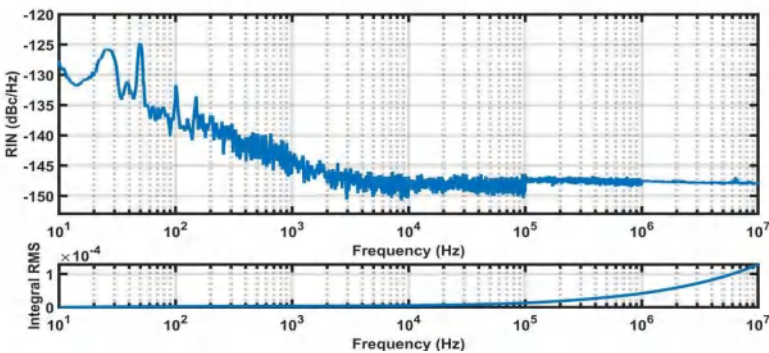
❖ 性能指标测试 (典型值)



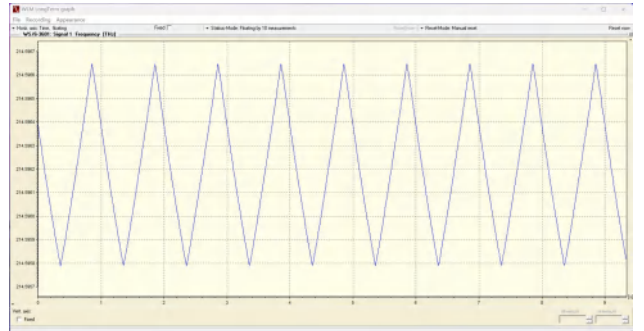
光谱信噪比大于70 dB



线宽测试图: 9.5kHz



相对强度噪声测试 (RIN)



电流调制, ±3V电压, 对应820MHz频率变化



上海频准激光科技有限公司
 上海市嘉定区徐行镇徐潘路 1918 号 2 幢 2 层 D 区
 021-59160265

info@precilasers.com | www.precilasers.com



⚠ 警告: 激光危险

可见或不可见的激光辐射, 避免眼睛或皮肤暴露于直接、反射或过滤的辐射
CLASS 4 激光产品